

CRL Gebroken Stainless Glass Rail Standoff Base en Cap - 1-3 / 4 "Projectie

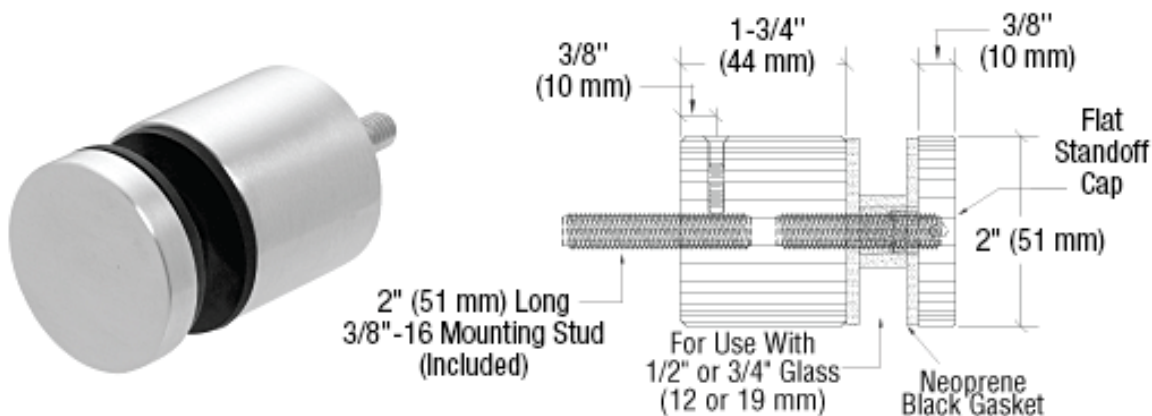
1. CRL Gebroken Stainless Glass Rail Standoff specificaties:

- Hoogwaardige legering 316 RVS Standaard
- Afwerking: Geborsteld (Spiegel gepolijst ook beschikbaar)
- Compact ontwerp met basis-, pet- en montagestok
- Voor gebruik met 1/2 "of 3/4" (12 of 19 mm) glas
- Voor montage op staal, beton of houten ondergrond

Deze zware CRL Glass Rail Standoff Base en Caps werken met hand- of beschermingen. De standoff fitting is 2 "(51 mm) in diameter met een 1-3 / 4" (44,5 mm) basis. Het wordt geleverd met een 3/8 "-16 x 2" Allen stud voor montage op staal, samen met de nodige rubberen ringen en grommen. Gemaakt met legering 316 kwaliteit roestvrij staal in geborsteld of gepolijst afwerkingen.

2. Ontwerpmetingen tekenen:

C.R. LAURENCE ontwerptekening:



Wij eigenlijk productie tekening, als klant verzoek, die geschikt voor 12mm glas:





Achterkant Schroef apart verpakking in:



Elke glasafsluiting verpakt met zachte zakverpakking:



4. Voor CRL 316 Geborsteld Roestvrij Staal Standaard 2 "Glas Rail Standoff Montage Met Montageplaat, verwijzen wij u naar:

Klik op de foto- of link-know-details:

<http://www.chinabalustrade.com/products/frameless-glass-balustrade-stainless-steel-standoff-bracket-accessories.html>



SF-50T

Gelieve vrijblijvend contact met ons op te nemen als u het niet doet, wij zullen u zo snel in 24 uur antwoorden.

E-mail: sales02@launch-china.cn . Skype: [lanceren-02](https://www.skype.com/people/lanceren-02) .