

Kabelbuurtinrichting Roestvrijstalen kabelspanners

Productomschrijving

Product naam	Kabelbuurtinrichting Roestvrijstalen kabelspanners
Materiaal	Roestvrij staal 316 / roestvrij staal 304
Af hebben	Spiegel gepolijst / satijn geborsteld
Voor kabeldiameter	3 mm (of volgens eis van de klant als de hoeveelheid groot is)
Netto gewicht	74 g / set
Installatie	Kan in stalen post en houtpost installeren Hydraulische crimper nodig om vast te draaien
Betalingstermijn	Paypal, West Union, T / T
Fabricage-methode	CNC-bewerking (hoge kwaliteit)
Details over de verpakking	1) één stuk in één bubble tas 2) 15 sets in één kartonnen doos Of verpakking als klantenvereisten
Sollicitatie	Trapkabelbeweging, balkonkabelrailing, dekkabel leuning, staalraliewerk
Fabrieksinspectie	Welkom
Sruim	Beschikbaar voor bestelling
Moq	Geen beperkt. U kunt bestellen volgens uw taak vereiste.
OEM & ODM Dienst	Beschikbaar

Kabelspanner T807A Bestemming

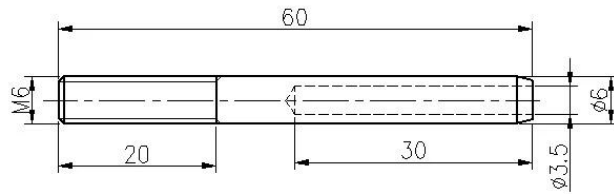
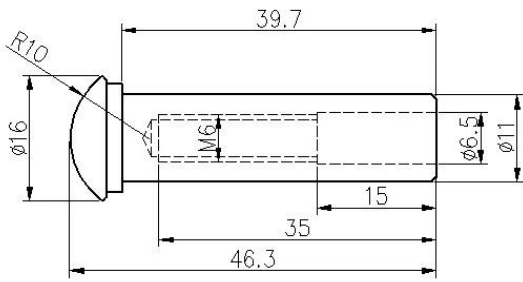
1) Kabelspanner T807A Real Shot-foto's







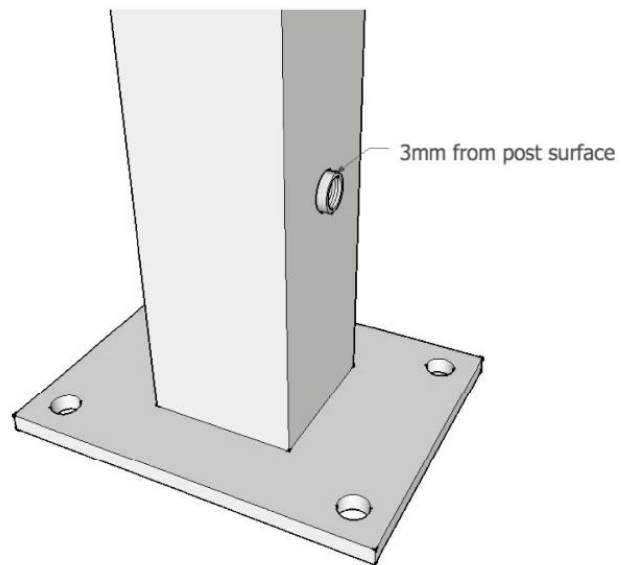
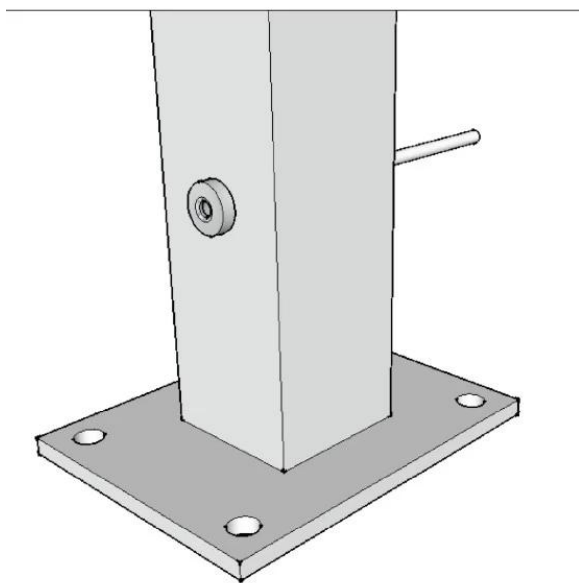
2) Kabelspanner T807A Tekening



3) Kabelspanner T807A Installatiegids



Put cable inside part 1 and tighten with hydraulic crimper , then let part 2 go Through post and then screw together With part 1 .



We bieden ook andere producten voor kabelbeweging:

1) Kabelbaan Balustrade Post

- 2) Roestvrij staalkabel
- 3) Verschillende ontwerpen kabelspanner

Kabelspanner T807A Safety Packaging

1. Eén stuk in één bubbelzak, 15 sets in één kartonnen doos.
2. Verpakking als afvraagstukken van klanten.



FAQ

1. Voer je in de fabriek?

Ja, we zijn in de fabriek.

2. Heb je gratis monsters aan?

Ja, we bieden gratis monsters, maar klanten moeten uitdrukkelijke kosten betalen.

3. Welke materialen heb je?

We hebben het materiaal van roestvrij staal 304, 316, 316L en duplex 2205.

4. Wat is jouw MOQ?

MOQ van bestelling vereist is 1 pc.

5. Welke soort betaling accepteert u?

Wij accepteren de betaling van T / T, LC, Paypal, West Union, etc.

6. Wat is uw betalingstermijn?

Onze betalingstermijn is T / T (100% of 30/70) of L / C op zicht.

7. Wat is uw levertijd?

Onze levertijd is van 5 dagen tot 30 dagen op basis van uw hoeveelheid.

8. Ont u OEM & ODM-service aan?

Ja, we bieden OEM & ODM-service.

9. U aanbiedt after-sales service?

Ja, we bieden after-sales service. Elke klacht voor bestellingen wordt in de tijd binnen 12 uur behandeld.

Contact

Alle vragen of vragen, laat een bericht achter. Zal zo snel mogelijk contact met u opnemen!

Neem voor elke urgente onderzoek contact op met het contact hieronder:

-Email: sales04@launch-china.cn

-Tel: (86-755) 8603 7559

-Skype: Launch_04

-Mob / wat is app: + 86-15989339827