

Kabelrail RVS balustrade draadfittingen

ModelNee.	T803
Materiaal	Roestvrij staal 304/316
Oppervlakte behandeling	Satijn geborsteld of glanzend gepolijst
Type	Solide, swageless type
Installatie	Eenvoudige doe-het-zelf-installatie, geen hydraulische crimper nodig
Voor kabeldiameter	3 mm, 4 mm, 5 mm of 6 mm
Toepassing	Balkon / dek / trap / veranda / veranda reling, balustrade, leuningontwerpen

ProductFoto's:



Met schroefdraadbout voor montage op stalen / RVS balustradepalen:



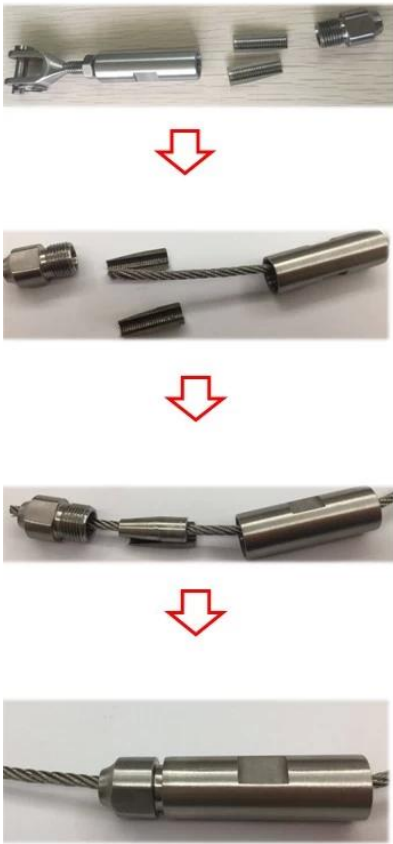
Met houtschroeven voor montage op houten balustradepalen:



InstallatieInstructies:

T803 cable fitting, installation instructions

Type 1: without hydraulic crimper



Type 2: with hydraulic crimper



Mount to steel or concrete

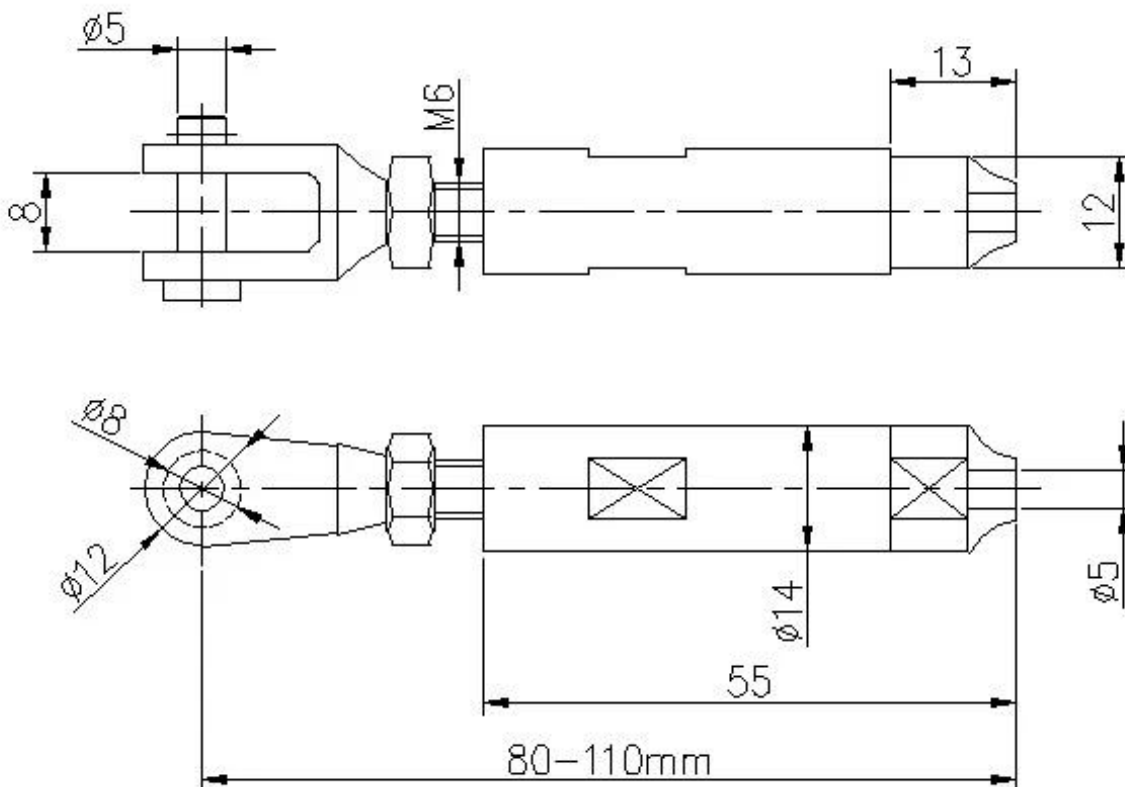


Wood screws, for wood mount

Hydraulic crimper



Technische tekening:



Inpakken:



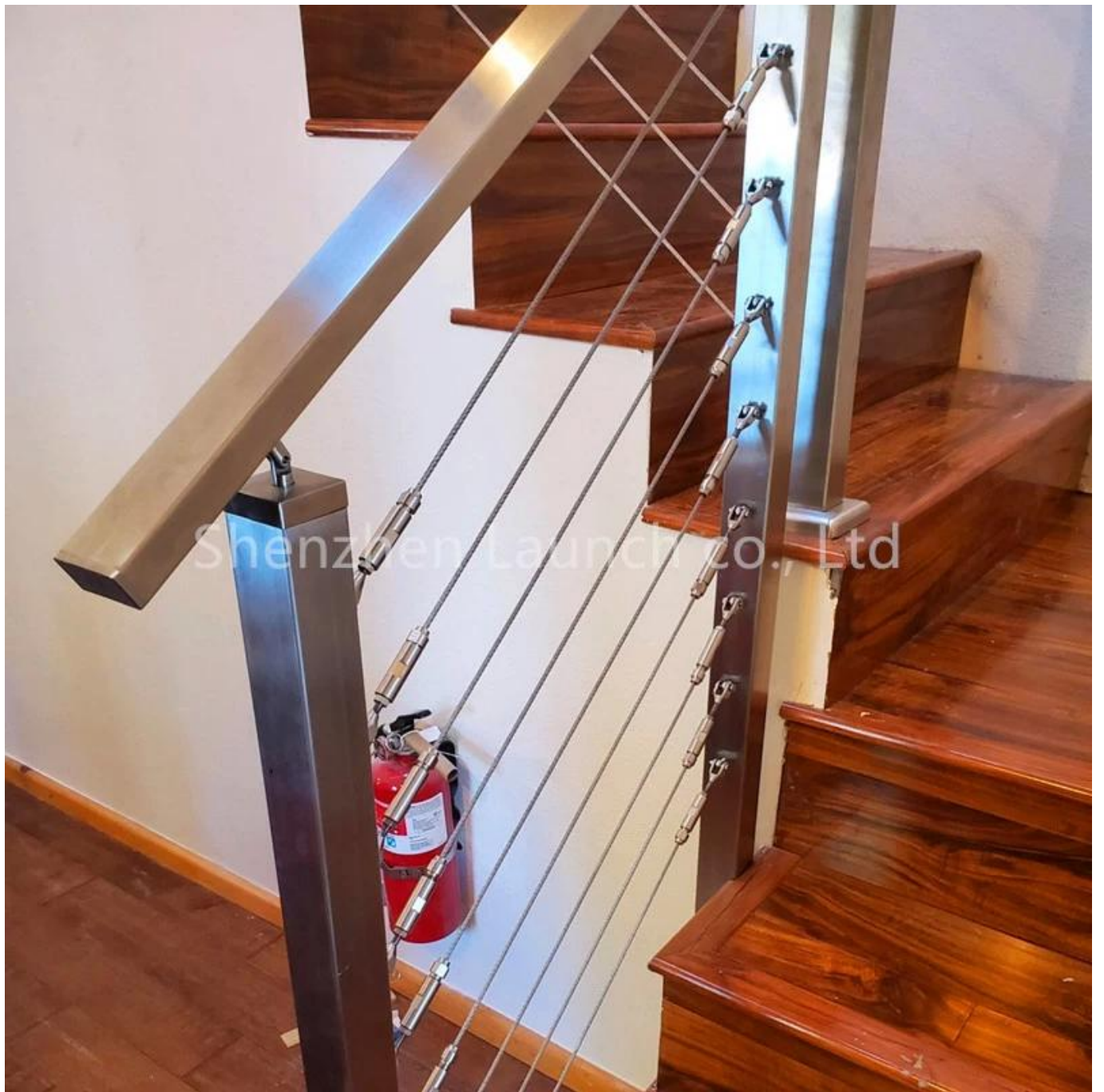


Type 316 roestvast staal heeft de beste corrosiebestendigheid onder standaard roestvast staal.

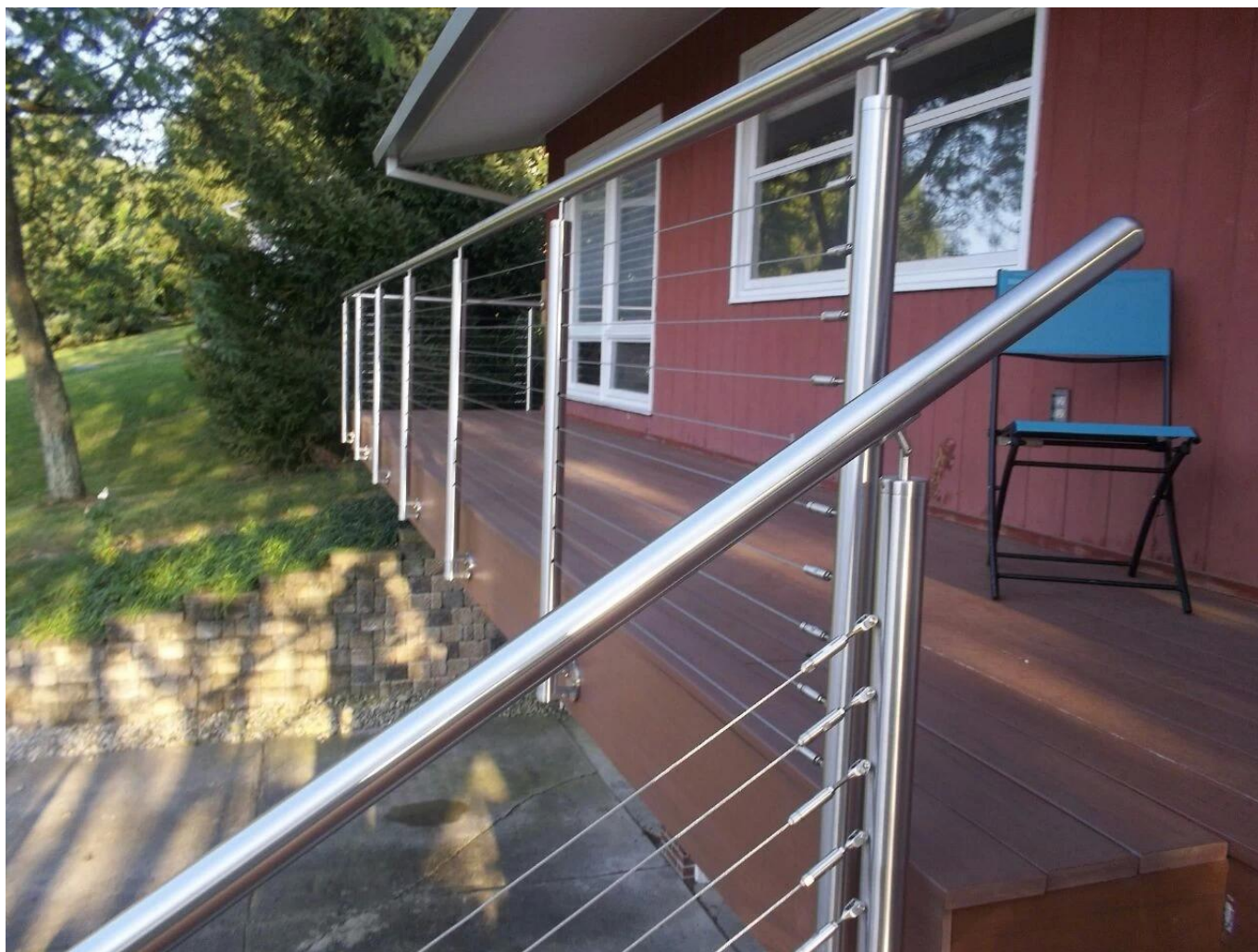
Het is bestand tegen putvorming en corrosie door de meeste chemicaliën en is bijzonder goed bestand tegen corrosie door zout water.

Deze kunnen voor verschillende toepassingen worden gebruikt.

Projectfoto's:







**Neem contact met ons op voor meer informatie:
HP / WhatsApp / WeChat: +8615989339827
Wendy E-mail: sales04@launch-china.cn**