

Kabelrail RVS kabel Tensioiner eindfitting voor 1/8 " 3mm staalkabel

Specificaties:

productnaam	Kabelrail RVS kabel Tensioiner eindfitting voor 1/8 " 3mm staalkabel
Materiaal	Roestvrij staal 304/316
Af hebben	Spiegelend gepolijst of satijn geborsteld
Voor kabeldiameter	3 mm
Netto gewicht	74 g / paar
Hydraulische krimpang	Ja, hydraulische krimpang vereist om de kabel vast te zetten
Kabelspanner installatie	Stalen of roestvrijstalen paal
Fabrikant methode	CNC-bewerking (hoge kwaliteit)
Veiligheidsverpakking voor kabelspanner	(1) Bellenzak - doos - doos (2) Vanaf de eisen van de klant.
Kabelspanner Toepassing	Binnen- en buitenbalkon / terras / trap / terras kabelleuning ontwerpen
MOQ	Een paar (2 stuks)
Monster	Beschikbaar
Fabrieksinspectie	Aanvaardbaar
OEM & ODM-service	Aanvaardbaar

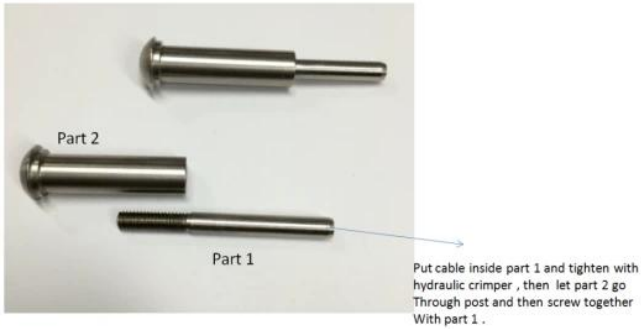
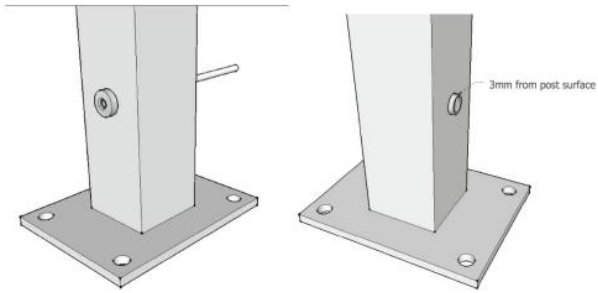






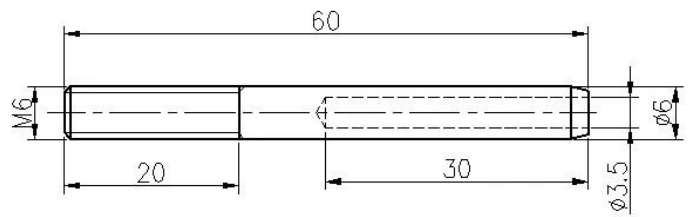
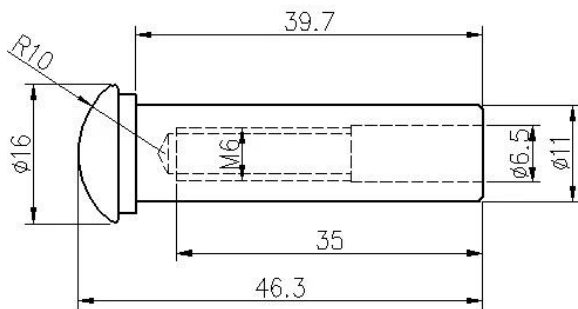
Installatie:

Cable fitting T807A installtion



Hydraulic Crimper

Technische tekening:



ProjectFoto's:





Type 316 roestvast staal heeft de beste corrosiebestendigheid onder standaard roestvast staal. Het is bestand tegen putvorming en corrosie door de meeste chemicaliën en is bijzonder goed bestand tegen corrosie door zout water.

Deze kunnen voor verschillende toepassingen worden gebruikt. Zeilboten en jachten, kabelleuning en voor schaduwzeilen.

- 1) Materiaal: roestvrij staal 316 of roestvrij staal 304**
- 2) Oppervlakteafwerking: hoogglans gepolijst of satijn geborsteld**
- 3) Standaard: metrisch en UNF**

- 4) Klantontwerp: ons ervaren ingenieursteam kan de producten ontwikkelen en vervaardigen in overeenstemming met monsters, tekeningen of alleen ideeën**
- 5) Levering: over zee, door de lucht of per koeriersdienst**
- 6) Prijstermijn: FOB of CIF**
- 7) Maten: van 3 mm tot 6 mm of volgens uw verzoeken**
- 8) Type: Verzonken uiteinde met verzonken kop, verzonken uiteinde met platte kop en uiteinde met verzonken kop**
- 9) Verpakking: maak polyzakken en kartons en pallets schoon of vanaf verzoeken**
- 10) Stuur ons een e-mail voor de volledige catalogus voor meer afstelling**

Shenzhen Launch Co., Ltd was established in 2004, located at Nanshan District, Shenzhen, and one hour by car from Hongkong International Airport. Our main product is high-grade building materials includes stainless steel balustrade post, staircase handrail, balcony guardrail, swimming pool fence and other high-grade building materials. All the products are designed strictly according to the high-end market requirements. We have our own factory in Tangxia Town, Dongguan, has a variety of precision equipment more than 50 sets: CNC lathe, milling machine, punching machine, pipe cutter, argon welder, drilling machine, polisher, etc. which can provide customers with complete product processing services. With the German SPECTRO Spectrometer, we insist on testing every batch of materials to ensure that the material is highly qualified. We also have hardness gauge, secondary element and other test equipment to ensure the products meets customers' requirements.

ABOUT US



OUR ADVANTAGE

Please do not hesitate to contact us if you have any requirement regarding our production lines, you can expect a timely reply with professional solutions!



Own factory, shortest lead time.



Can help customers design product drawings based on customer ideas and design engineering installation drawing according to the customer site sketch.



Sample order, trial order acceptable.



Provide material test report to ensure that the material is qualified.



13 years of industry experience, we can help customers recommend the best solution to help customers save cost.

OUR FACTORY

More than 13 years experience in hardware industry design and processing, we can provide customized services from design to the sample and small batch trial production.



OUR CERTIFICATE

With premium quality, competitive price and superior service, we won a lot of customers' favor.
Our products are popular in North America, European and Australia.



PRODUCTION PROCESS



Casting



CNC lathe



CNC Milling



Stamping



Drilling & Tapping



Polishing

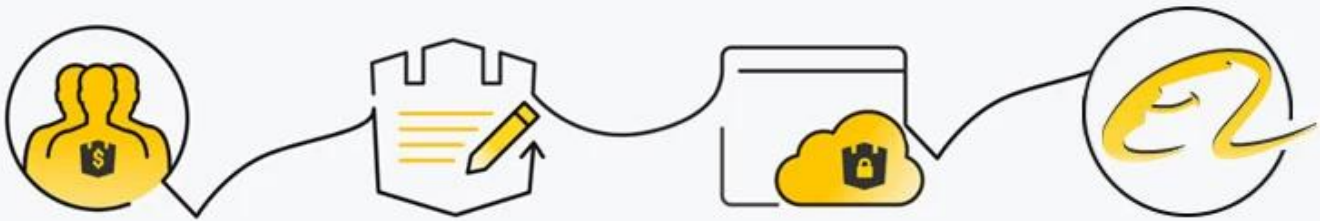


PACKAGING & DELIVERY



PAYMENT & TRANSPORTATION

Welcome Alibaba Trade Assurance Order!



- 1 Start an order
- 2 Negotiate terms with our sales service & confirm order
- 3 Make payment
- 4 Alibaba provide full assurance



Neem contact met ons op voor meer informatie:
MB / Whatsapp: +8615989339827

E-mail: sales04@launch-china.cn