

Beschrijving

- Maximale deurblad gewicht: 20kg
- Voor gebruik met 8-12.7mm glas
- Drillglasgaten grootte: diameter 16mm
- Minimale bestelhoeveelheid: 1 stuk
- Fabricage methode: Metalen stempelen (Voor zware glazen poort scharnier, ga [HIER](#))
- 3 beschikbare scharnieren
 - # Glas voor glazen scharnier **G-G1**
 - # Glas tot diameter 50,8 mm ronde post scharnier **G-R1**
 - # Glas naar vierkant post / muur scharnier **G-W1**
- Voor zowel commercieel als modern huis design
- Voor zowel groothandel als retail (Wij zijn fabriek)
- Sample is altijd beschikbaar

Productdetails

Glas naar glas scharnier **G-G1**



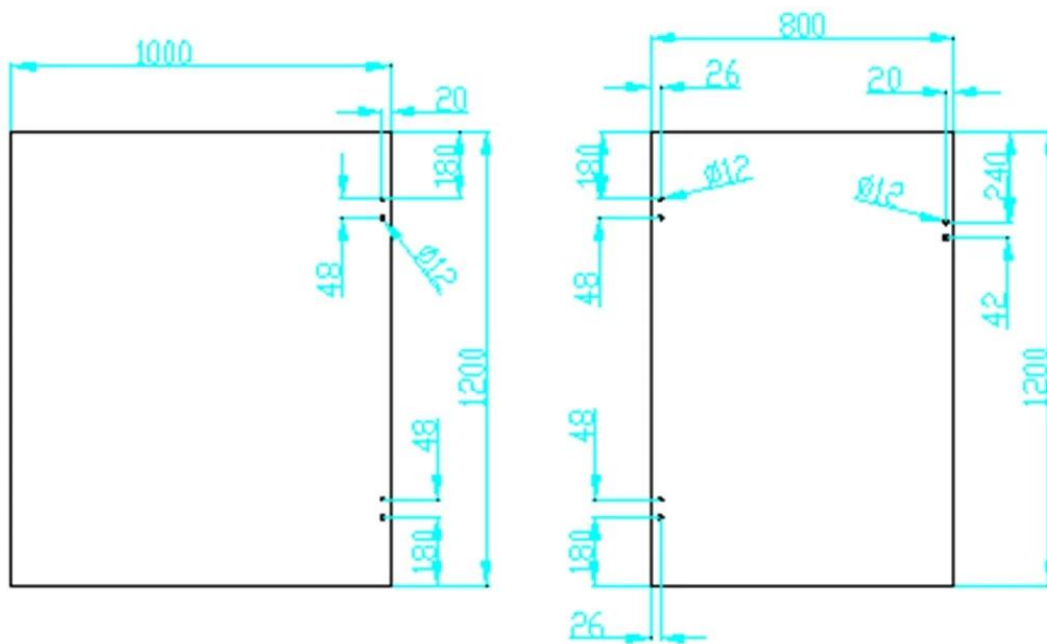
Glas tot diameter 50,8 mm ronde post scharnier **G-R1**



Glas naar vierkant post / muur scharnier G-W1



Tekening voor glazen boorgatgrootte



project

Glazen hek scharnier en [zwikje](#), [Glazen hekslot](#) ontwerp





Verpakking & Levering

- Een stukje in een plastic zak, 2 stuks in een witte doos
- Regelijd: 10-15 dagen na betaling. Het is volgens de hoeveelheid.
- Verzendingstijd: 5-7 dagen per express. 15-20 dagen over zee.



Heb je een offerte of een vraag, laat dan een bericht achter.
Of neem contact op met mij als hieronder info. Zal zo spoedig mogelijk naar je terugkomen!

Voor een dringend onderzoek, neem dan contact op met wechat: 973219879 of hoe gaat het: +86-13530506265



董萍 Doris Dong

Senior Sales Representative

☎ (86) 135 3050 6265

深圳市南山区南山大道1092号亿利达大厦B区3栋5003

Room 5003, Building 3, Yilida Building, No.1092
Nanshan Road, Nanshan District, Shenzhen, China
postal code 518054

☎ (86-755) 8603 7559

☎ (86-755) 8637 2611

✉ sales04@launch-china.cn

🌐 www.launch-china.com
www.chinabalustrade.com