

Het wordt veel gebruikt om de leuning met glas te verbinden voor uw glasvergrendelingssystemen, de veiligheid van uw reling te behouden en deze mooier te maken. Mocht u interesse hebben, neem dan gerust contact met ons op.

Producten Tonen

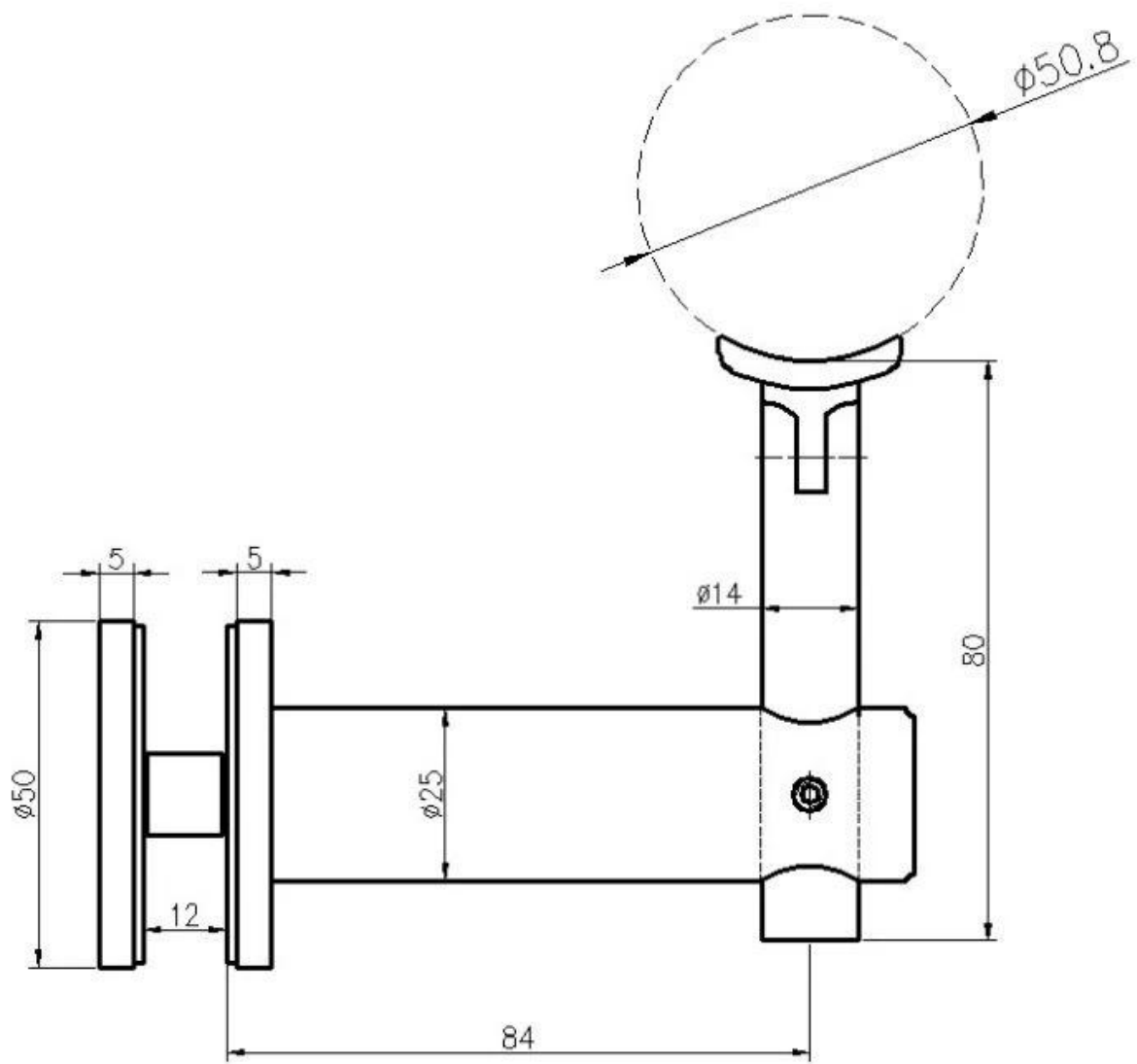
Modelnummer: P708

KEBIL 科比奥®





Technische tekening



Project foto's





Andere aan de muur bevestigde leuningbeugels

Wall Mounted Handrail Bracket



P701



P701R



P702



P702R



P703



P703R



P704



P705



P706



P709

[Project foto's](#)





Mocht u nog vragen hebben, neem dan gerust contact op.

Frank Fang

Telefoon / Whatsapp / Wechat: +8615906261741

E-mailadres: sales02@launch-china.cn