

## Aangepaste balustradefittingen Roestvrij staal 2205 Spigotklem Glazen zwembaddekomheining Spon



### **Productomschrijving**

<b>Product Name</b>	Aangepaste balustradefittingen Roestvrij staal 2205 Spigotklem Glazen zwembaddekomheining Spon
<b>Materiaal</b>	Duplex 2205 / roestvrij staal 316
<b>Standaard</b>	Australische standaard <b>ALS 1926.1-2012</b> : Veiligheidsbarrières voor zwembaden
<b>Installatie</b>	4 x 11 mm verzonken gaten voor installatie van houtschroeven of verzonken bouten
<b>Af hebben</b>	Spiegelend gepolijst / satijn geborsteld / zwart / goud
<b>Voor Glass Thickness</b>	8-13,52 mm (GEEN gat nodig in glas)
<b>Hoogte</b>	168 mm
<b>Grootte basisomslag</b>	100x100mm voor vierkant, diameter 100mm voor rond
<b>Montage</b>	Opbouw- / vloermontage
<b>Vervaardigingsmethode</b>	Gieten (hoge kwaliteit)
<b>Details over de verpakking</b>	1) Eén stuk in een bellenzak en vervolgens in een witte doos 2) 12 stuks in een kartonnen doos van 365x330x230mm 3) Verpakking als eisen van klanten

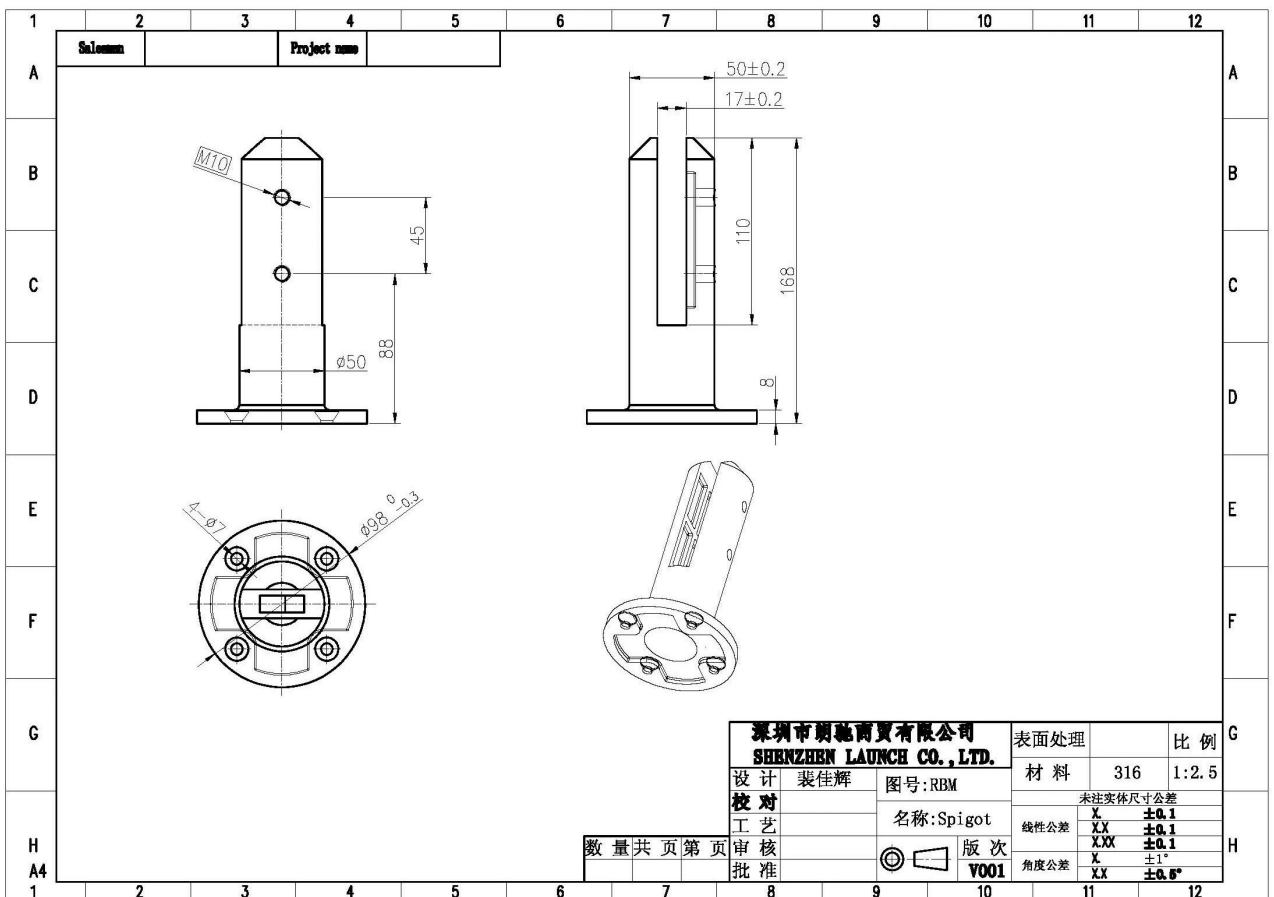
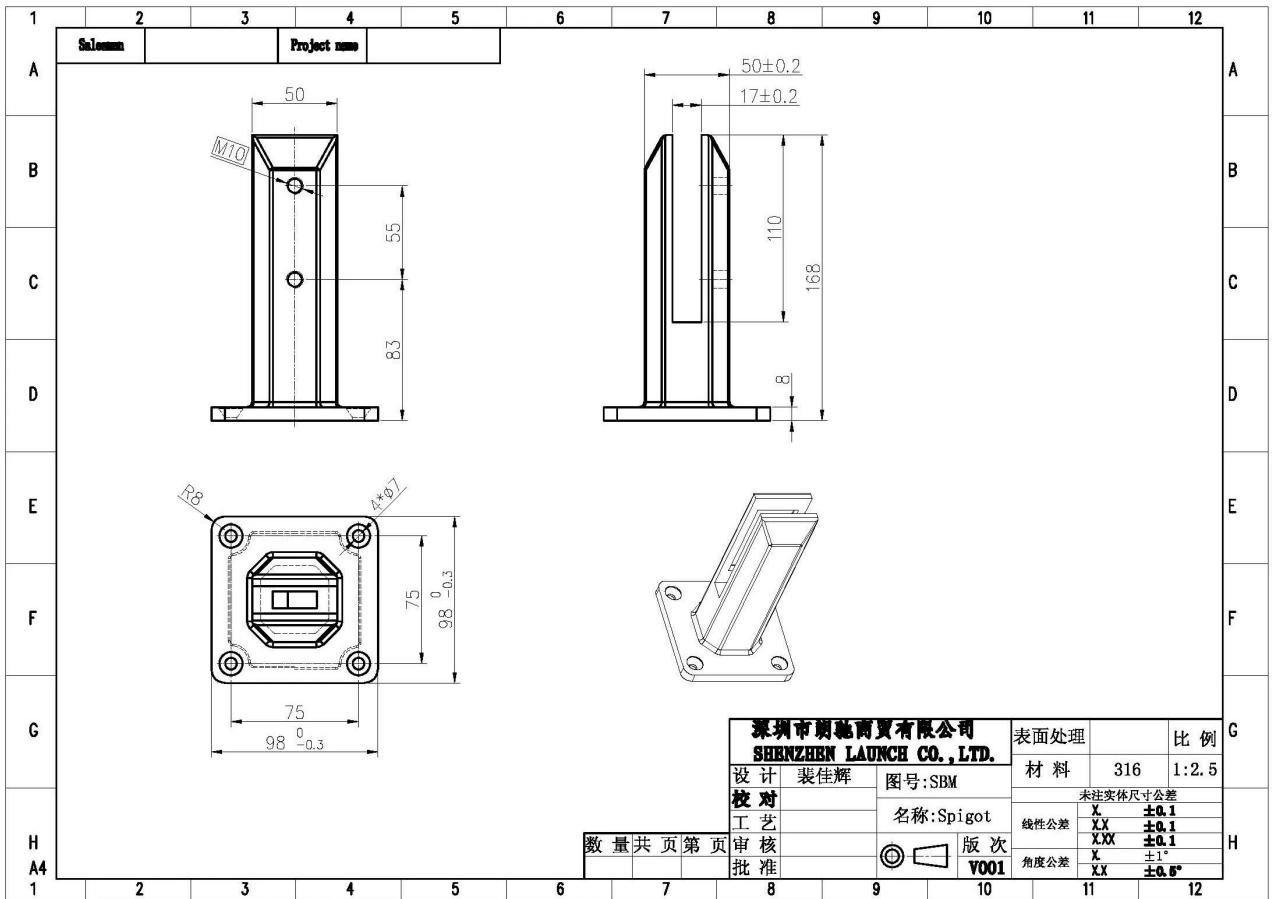
<b>Toepassing</b>	Zwembadhek / balkon / terras / trap glazen balustrade
<b>Fabrieksinspectie</b>	Beschikbaar
<b>Sruim</b>	Beschikbaar
<b>MOQ</b>	10 stuksKan bestellen volgens uw baan vereiste.
<b>OEM en ODM Onderhoud</b>	Beschikbaar

### - Zwarte matte poedercoating



### Glazen zwembadafrasteringVernietigt

1) Technische tekening glazen zwembadafsluiting



2) Foto's van glazen zwembadafsluiting

**- Spiegel gepolijste afwerking**



**- Satijn geborstelde afwerking**



**RBM**



**SBM**





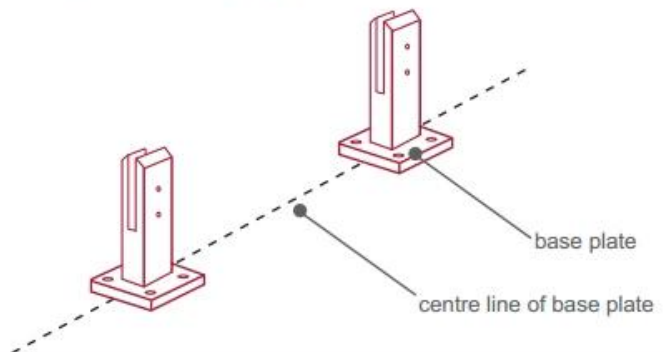
### 3) Installatiehandleiding voor glazen zwembadafrastering



#### fixing method: base plate spigots

Mark out the centre line of proposed glass fence with a chalk line. Determine clamp location based on a sheet size (recommendation on pages 1 & 2). Use base plate as a template to mark out the hole positions and drill holes to suit.

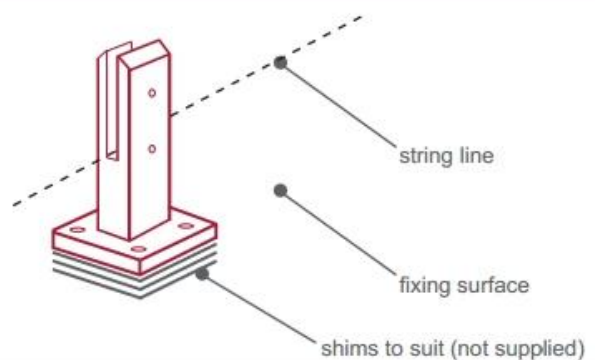
**Note:** Do not exceed 100mm gaps between glass panels. Optimum gap is 40mm to 60mm



Now the base plated spigots can be fitted to the floor and plumbed via shims (not supplied) under the base plates. Be sure to tighten firmly as the smallest of movement at the base plate will result in noticeable movement at the bottom of the glass fence.

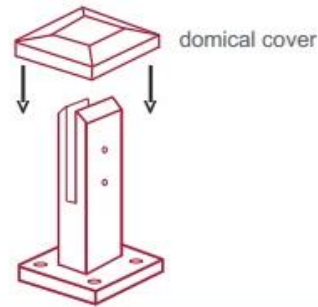
**Tip:** By setting the two outer spigots of your total span, a string line can be run in the 'throat' of the spigots, giving correct height for all spigots in between

**Note:** Do not exceed 100mm gap from the fixing surface to the bottom of the glass



When all spigots are installed, slip domical cover the top of the spigot to hide fixings. It will be necessary to turn the adjustment screws on the spigot face all the way in to allow cover to pass over

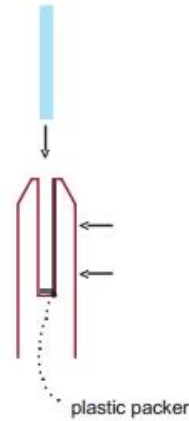
**Note:** Same installation method applies to round base plate spigot



The glass is then installed to the spigots.  
Place plastic packers between glass & spigot, at no stage should glass touch the metal

**How adjustability works:**

1. Place glass in spigot
2. Fix/ tension glass both sides with allen key



## **Glazen zwembadomheining Spigot-veiligheidsverpakking**

1. Eén stuk in één bellenzak en vervolgens in één witte doos.  
12 stuks in een kartonnen doos van 365x330x230mm.
2. Verpakking als requirements van klanten.





**Projecten met glazen spigotklemmen**





## **FAQ**

### **1. welk materiaal heb je?**

SS304, SS316, SS316L, duplex 2205, ect.

### **2.Kunt u mij uw hele prijslijst sturen?**

Sorry, aangezien de prijs verband houdt met vele factoren, zoals hoeveelheid, materiaalsoort, oppervlaktebehandeling, enzovoort, zullen we u een exacte offerte aanbieden nadat we uw gedetailleerde vereisten hebben bevestigd.

### **Biedt u OEM & ODM-service aan?**

Ja, we kunnen de producten maken op basis van uw technische tekeningen of monsters. Wij

zijn professioneel in het gieten van investeringen, spuitgieten, stempelen, CNC-bewerking, enz.

#### 4. Wat voor soort betaling accepteert u?

T / T, L / C, PayPal, West Union, enz.

#### 5. Wat is uw betalingstermijn?

T / T (30/70) of L / C op zicht.

#### 6. wat is uw levertijd?

Binnen 5 werkdagen voor hot-sale artikelen. 15-25 werkdagen voor badbestellingen.

#### 7. Biedt u service na verkoop aan?

Bij elke vraag nadat u onze producten heeft gekocht, nemen we natuurlijk binnen 24 uur contact met u op.

### **Contact**

Heeft u vragen of opmerkingen, laat dan een bericht achter. We nemen zo snel mogelijk contact met u op!

Neem voor dringende vragen hieronder contact op:

Contactpersoon: Eve Chow

E-mailadres: sales03@launch-china.cn

Mob / WhatsApp / WeChat: +8613686807796