

Aanpassen van roestvrij staal 316L ronde balustrade glazen klem voor pole 50.8mm

Materiaal: Roestvrij staal 316 / 316L / Duplex 2205

Oppervlakte afwerking: Satijn / Geborsteld, Spiegel / Gepolijst

Afmeting: 55 * 57,6 * 29,4 mm

Voor glasdikte: 10-12mm

Voor aansluiting op ronde paal diameter: 50mm of 50.8mm

Belangrijkste markten: Noord-Amerika, Europa & Australië

Voorbeeld: beschikbaar

Betalingstermijn: T / T 30% storting geavanceerd, gebalanceerd voor verzending

Toepassing: Trappen, Handrails

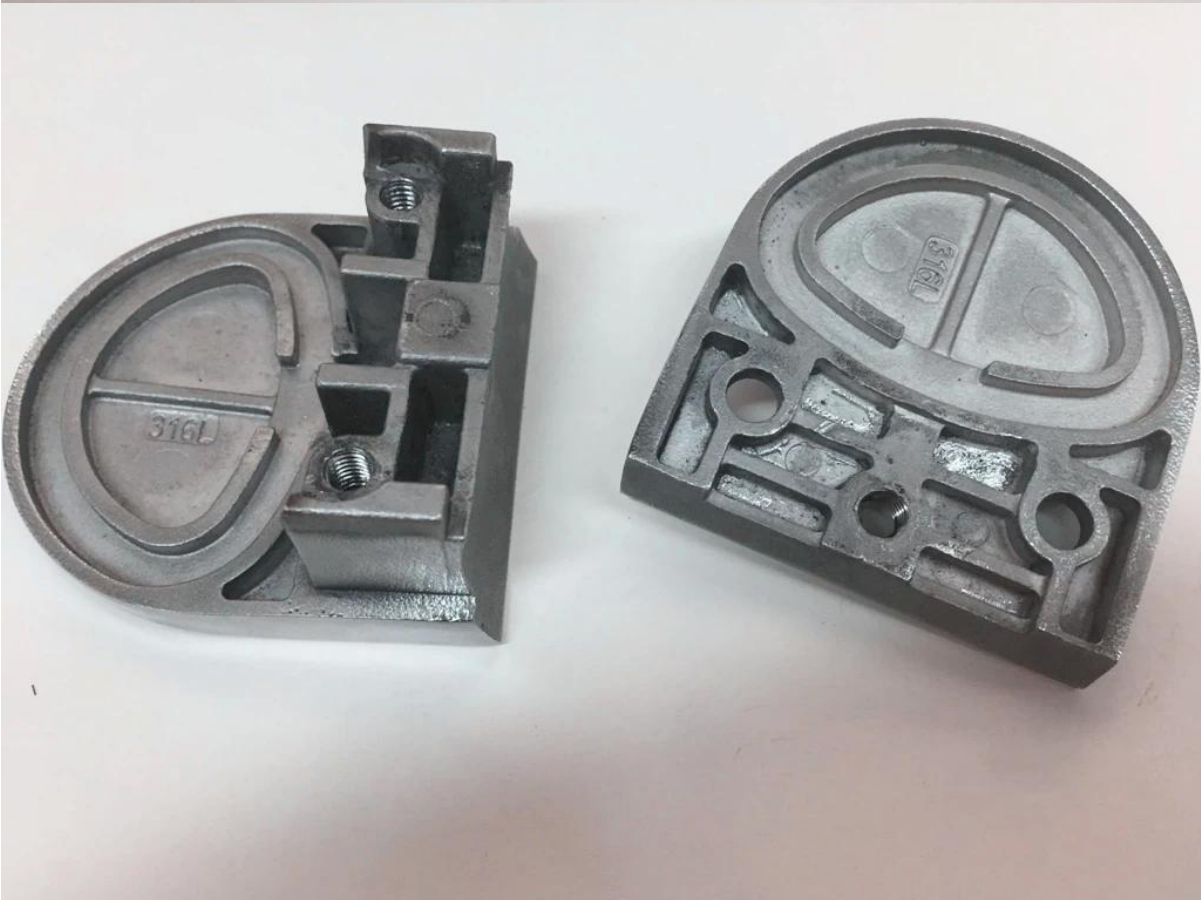
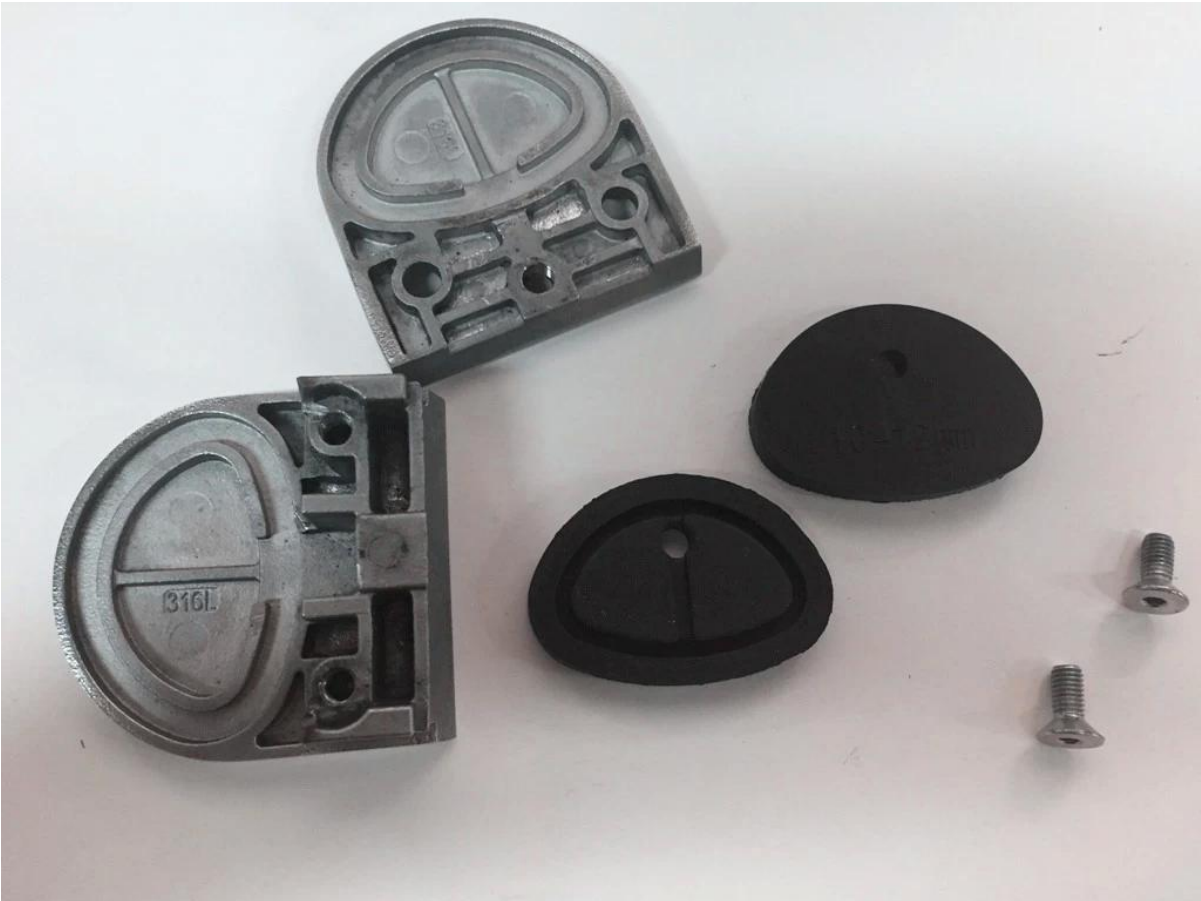
Speciale OEM / ODM: geaccepteerd

[Productshow:](#)

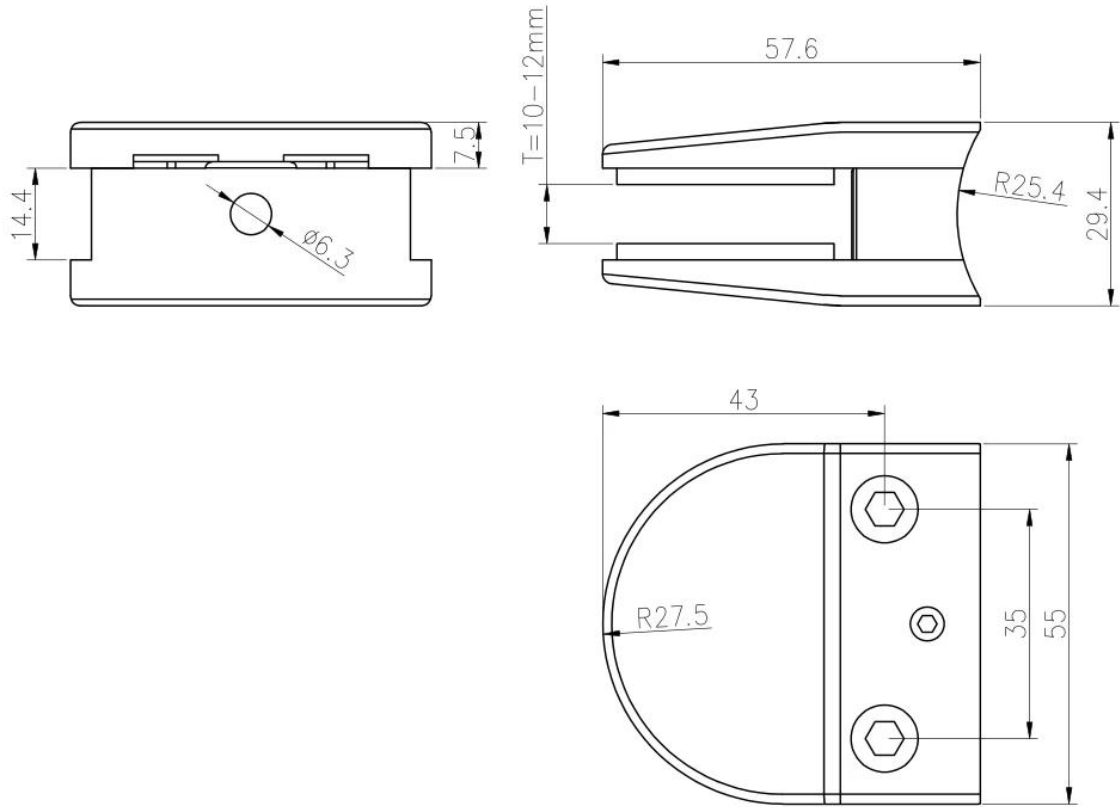








Producttekening:



Toepassing:





Neem contact met ons op voor meer informatie:

Email: sales03@launch-china.cn

Mobiel: +8615907334556

Eve Chow

Sales representative

M : +86 159 0733 4556

T : +86 755 8603 7559

E : sales03@launch-china.cn

A : B5-5003, Yilida Bldg, Nanshan District, Shenzhen