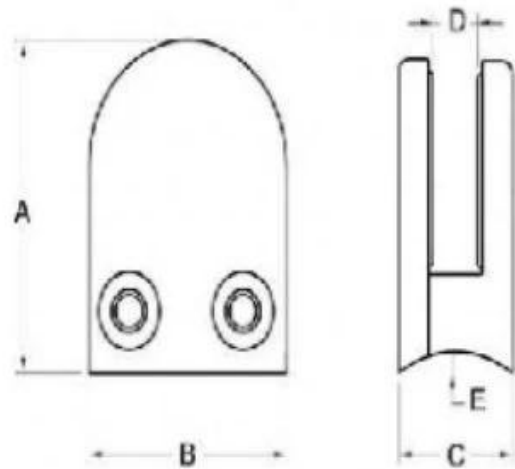


Productspec.

Productnaam	D-vormige glazen klem
Materiaal	AISI 304, AISI 316
Oppervlakte	Satijn, spiegel, zwart, wit, anderen
Glasdikte	6-12mm
Toepassing	Balustrade Post, glazen reling

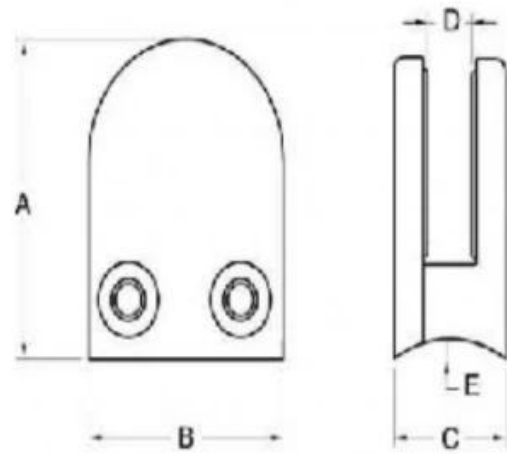
Producttonen

G103 / G103R 6-8 mmglas



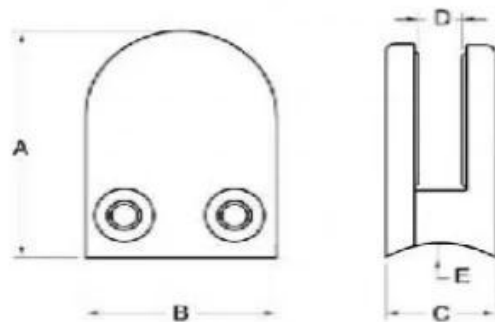
Model No.	A	B	C	D	E
G103	50	40	22	8	0
G103R	52	40	22	8	R-21.5

G104 / G104R 8-10 mmglas



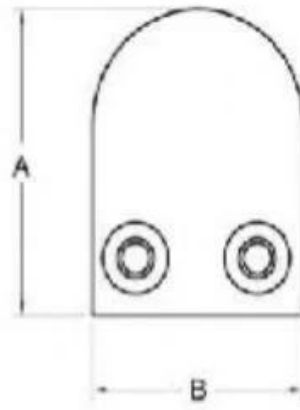
Model No.	A	B	C	D	E
G104	50	40	26	12	0
G104R	52	40	26	12	R-21.5

G105 / G105R 10-12mmglas



Model No.	A	B	C	D	E
G103	50	40	22	8	0
G104	50	40	26	12	0
G105	55	45	28	14	0
G103R	52	40	22	8	R-21.5
G104R	52	40	26	12	R-21.5
G105R	58	45	28	14	R-25.4

G106 / G106R 6-8 mm glas gebruikt bij de hoek



Model No.	A	B	C	D	E
G106	50	40	25	11	0
G106R	52	40	25	11	R-21.5

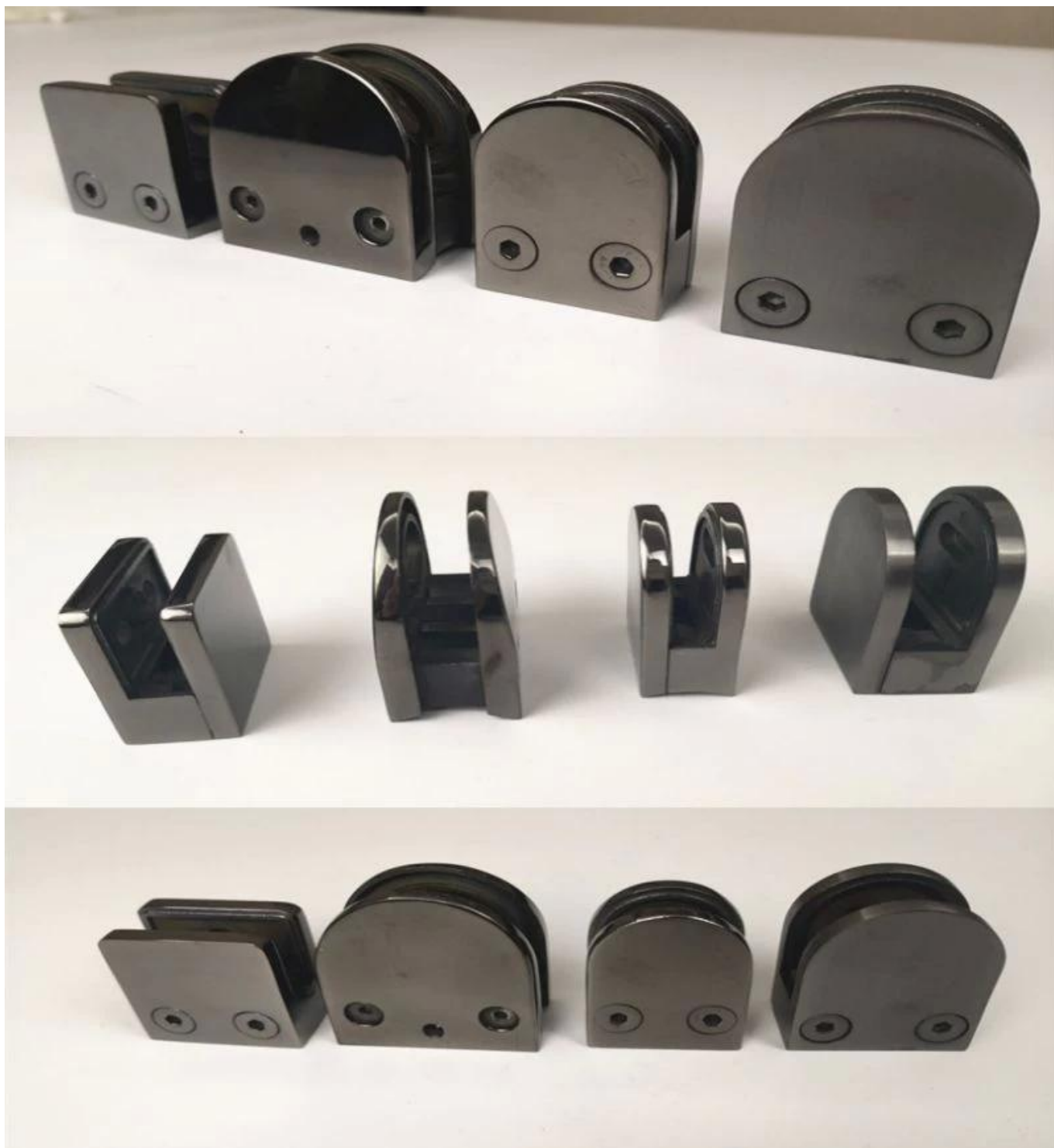
Satijnen geborsteld oppervlak



Spiegel gepolijst oppervlak



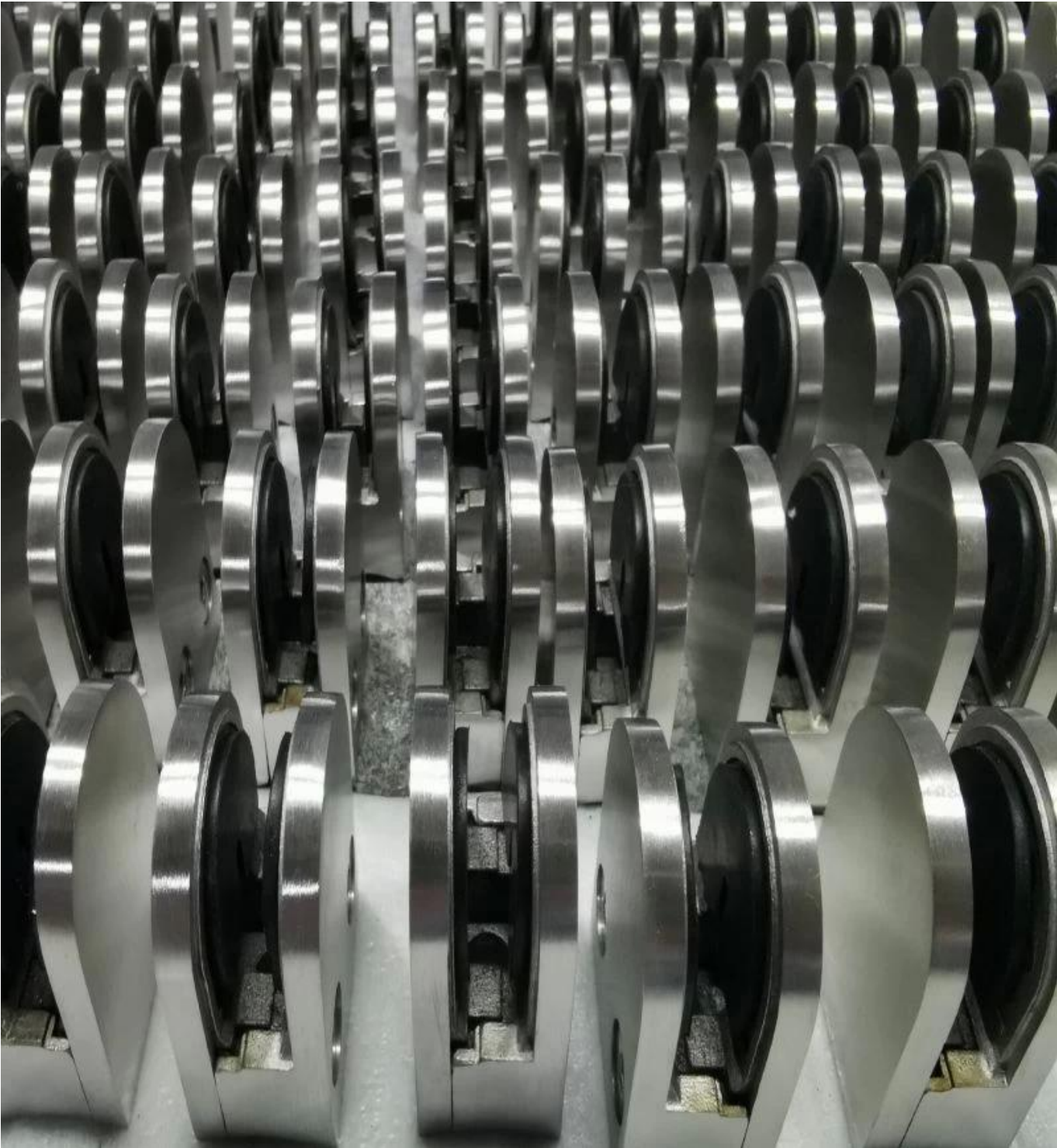
Zwart kleuoppervlak



Witte kleur oppervlak



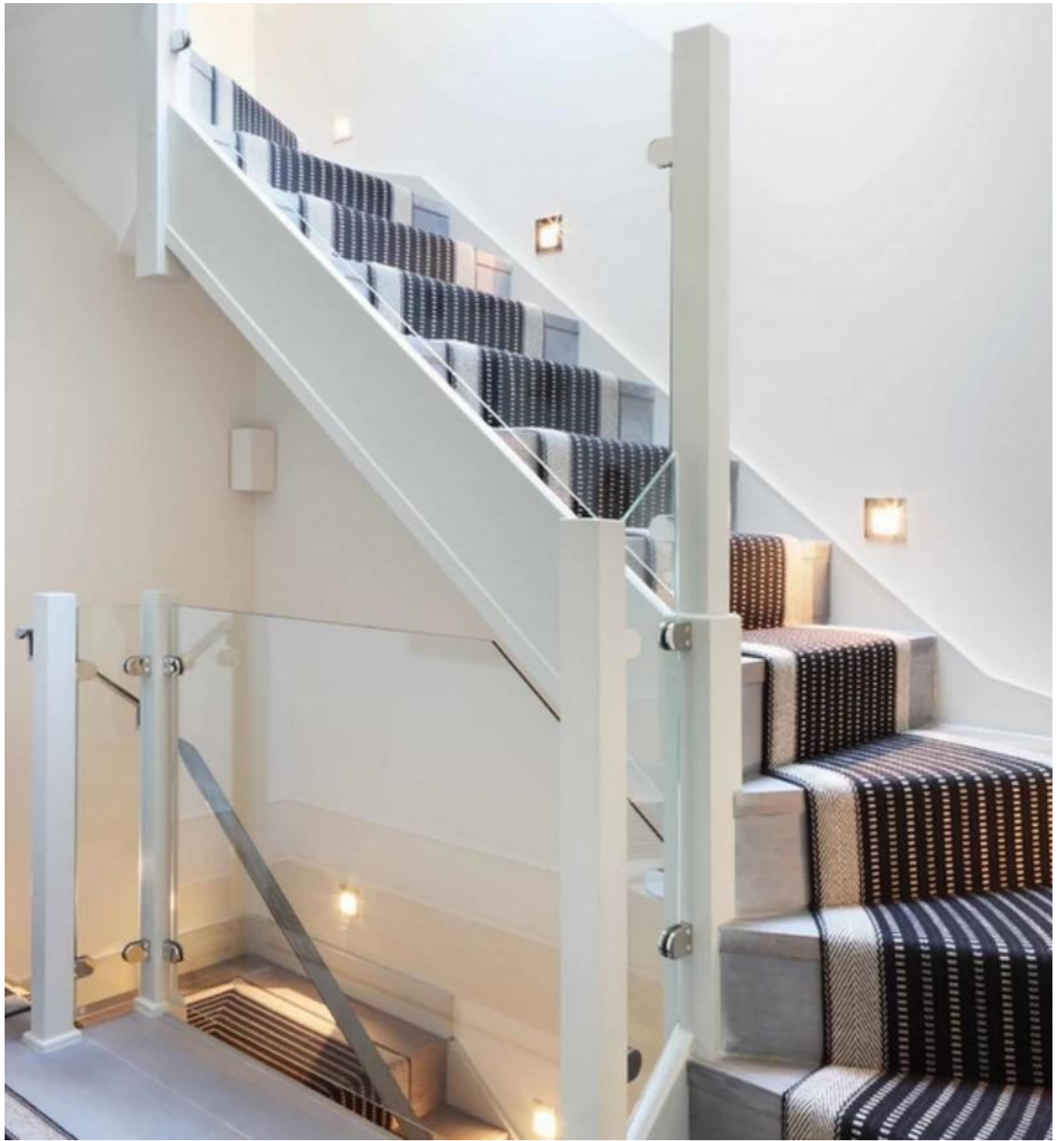
Massaproductie

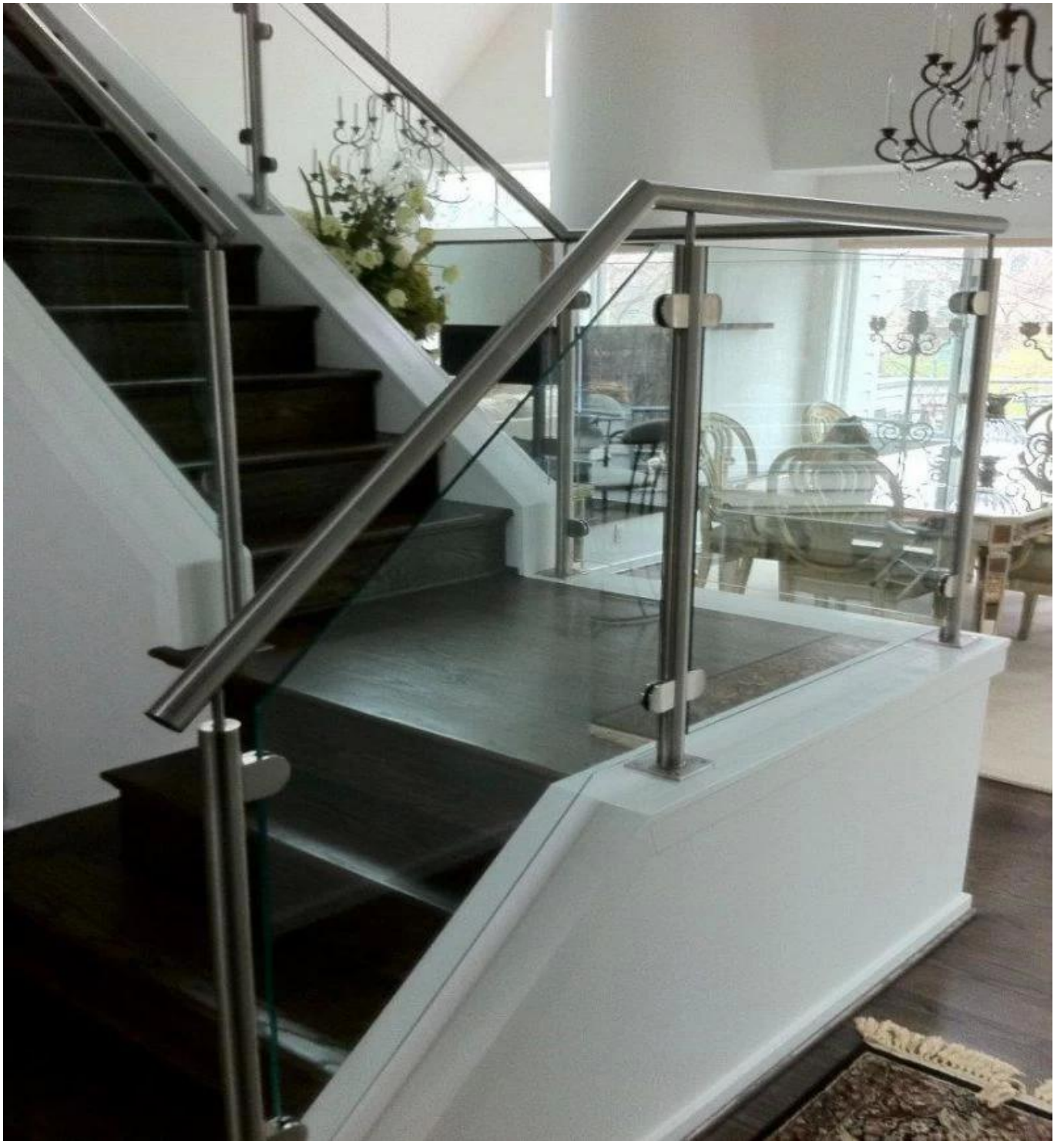






Toepassing







Alle vragen, neem dan gerust contact op.

Openhartig

E-mail: sales02@launch-china.cn

WhatsApp / Wechat / Telefoon: +8615906261741