

DIY Frameless Glass Pool Fencing 180 graden veerbelaste scharnier 316 roestvrijstalen matte zwarte afwerking.

Kenmerken-

- Modelnr. G-G
- Materiaal. 316 roestvrij staal
- Max. Deurblad Gewicht 30kg per paar scharnier
- Max. Deurbladbreedte 900 mm
- De lente kan worden aangepast voor het sluiten van snelheidsregeling

Glasgewicht voor referentie -

|                  |      |       |       |       |
|------------------|------|-------|-------|-------|
| Glasdikte        | 8 mm | 10 mm | 12 mm | 14 mm |
| Gewicht (kg / □) | 18.2 | 22.7  | 27.3  | 31.8  |

Matte zwarte poedercoatingafwerking voor G-G-veer geladen scharnier-



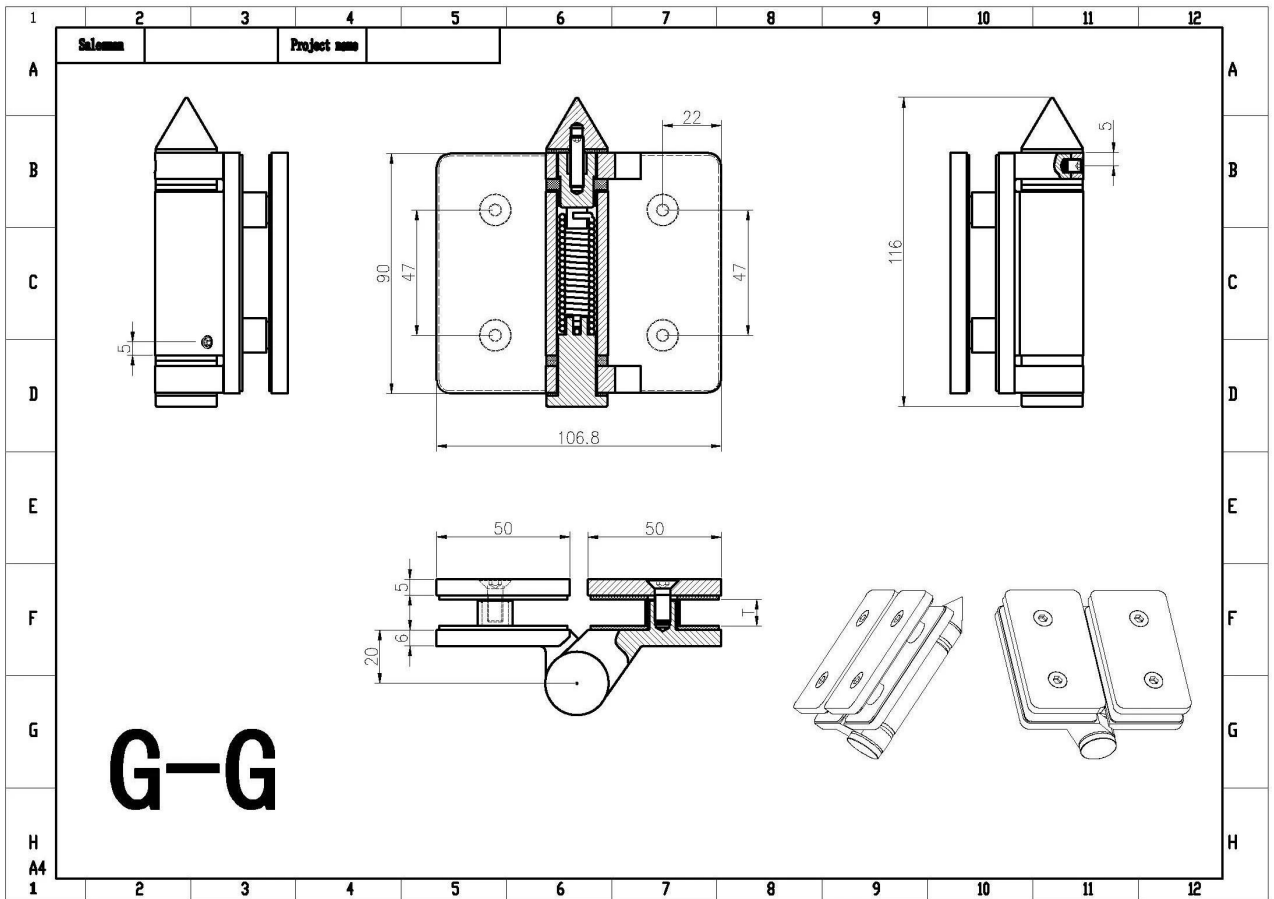
Satijnen afwerking voor G-G-veerbelaste scharnier-



Spiegelafwerking Veerbelaste scharnier G-G



Dimensie Tekening voor G-G glazen scharnier-



Projectfoto's met G-G-veerbelaste glazen scharnieren-



