

Glazen deurscharnieren voor frame-loze glazen zwembadafscheidingen glazen poort 8 mm tot 12 mm dikke zware veerbelaste deurscharnier.

Met deurscharnieren

Type	Scharnier voor glazen deur met veer
Functie	om te werken met glazen grendel op zwembadafrasteringspoort, niet met hydraulische deurscharnier
Modelnr.	G-G
Materiaal	316 roestvrij staal
Af hebben	satijn, spiegel, poedercoating, galvaniseren
Voor glasdikte	8 mm 10 mm 12 mm
Max. Hoogte gewicht deurblad	30 kg
scharnierkap	platte doppen of kegelvormige doppen
MOQ	1 paar
Andere hardware beschikbaar voor zwembadafrastering	glasdeurgrendel, basisbevestiging / kernboor glazen spie

Drie modellen glazen deurscharnieren -

# G-G Glas op glas scharnier foto, mat zwarte poedercoating



Afmetingen glas op glas scharnier -

# G-W Glas-naar-wandscharnier foto -

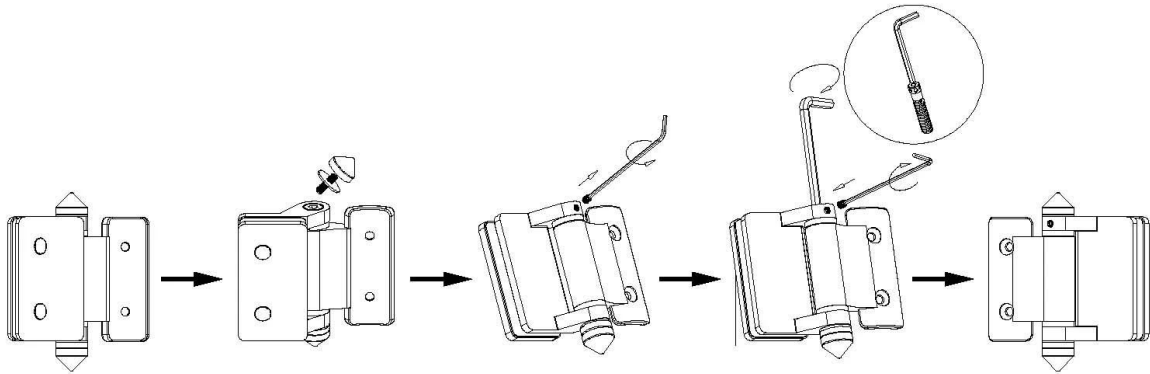


# G-R glas om postscharnier rond te maken



Installatie-instructies voor glas op glas scharnier

### Instructions for adjusting tension on Glass to Round post hinge

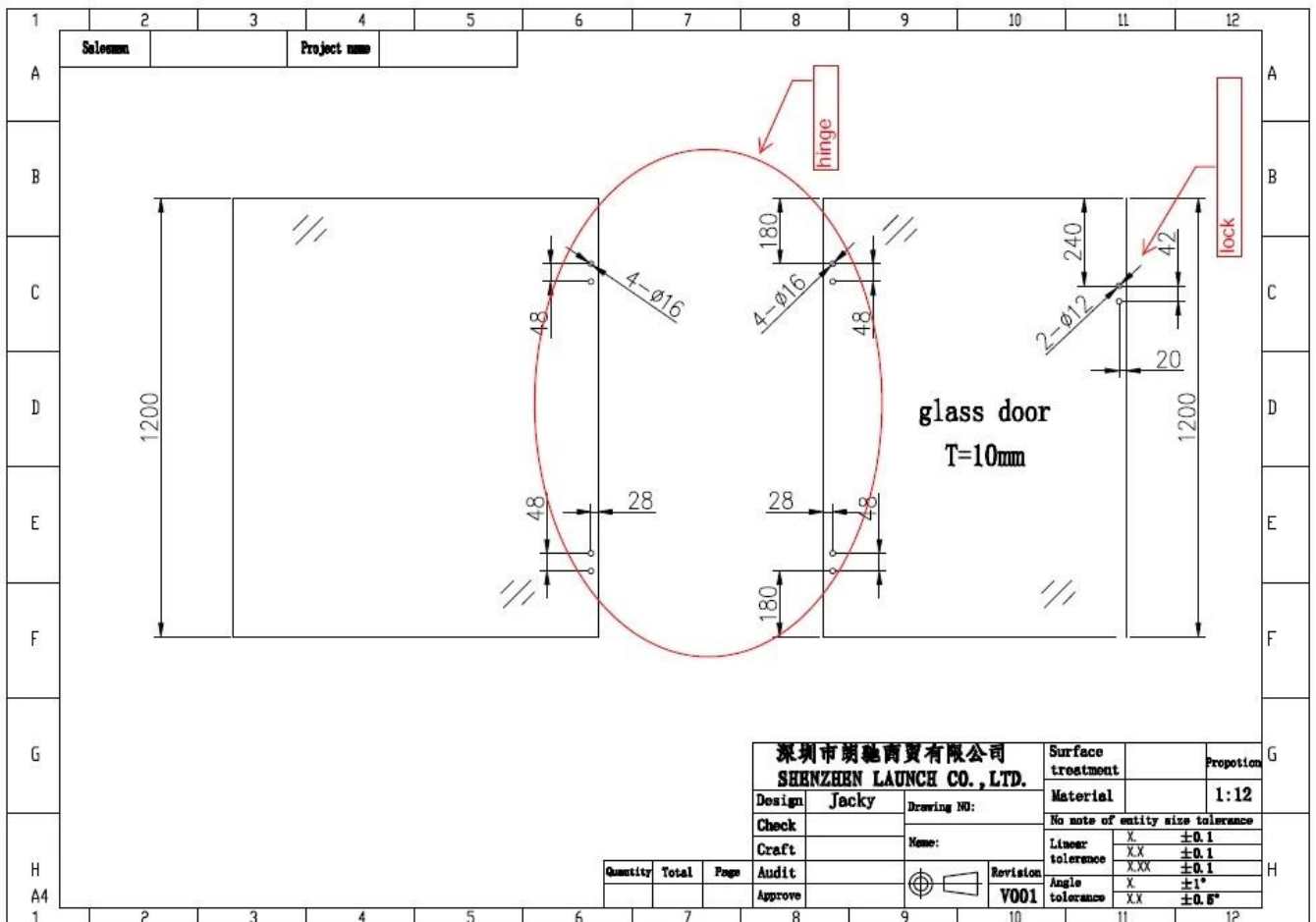


**STEP 1**  
Remove cone and grub screw by turning anticlockwise to reveal tension pin.

**STEP 2**  
Remove grub screw from side of hinge with Allen Key supplied.

**STEP 3**  
Turn the tension pin clockwise to the next hole in tension pin, then tighten the grub screw, repeat this process a Maximum of three times or 360°, Do not over tension.

### Glasgattekening voor glazen deurscharnier & grendel



Productiefoto's van glazen deurscharnieren



Projectfoto's van zwembadomheining-







