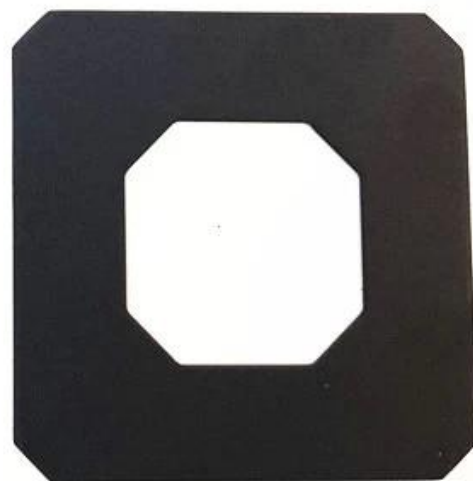


Duplex 2205 Dubbele wrijvingskernboor met glazen afrasteringsaftakking wordt vaak gebruikt op straatstenen of beton rond zwembaden.

Hieronder vindt u meer specificaties voor kernboorglas spie -

Modelnr.	SCM
Materiaal	duplex 2205
Af hebben	satijn, spiegel, zwart, goud etc.
Lengte	285 mm, of aangepast
afdekring	inbegrepen
Glas dikte	10-13,52 mm

Zwart gepoedercoate kernboorkop SCM-

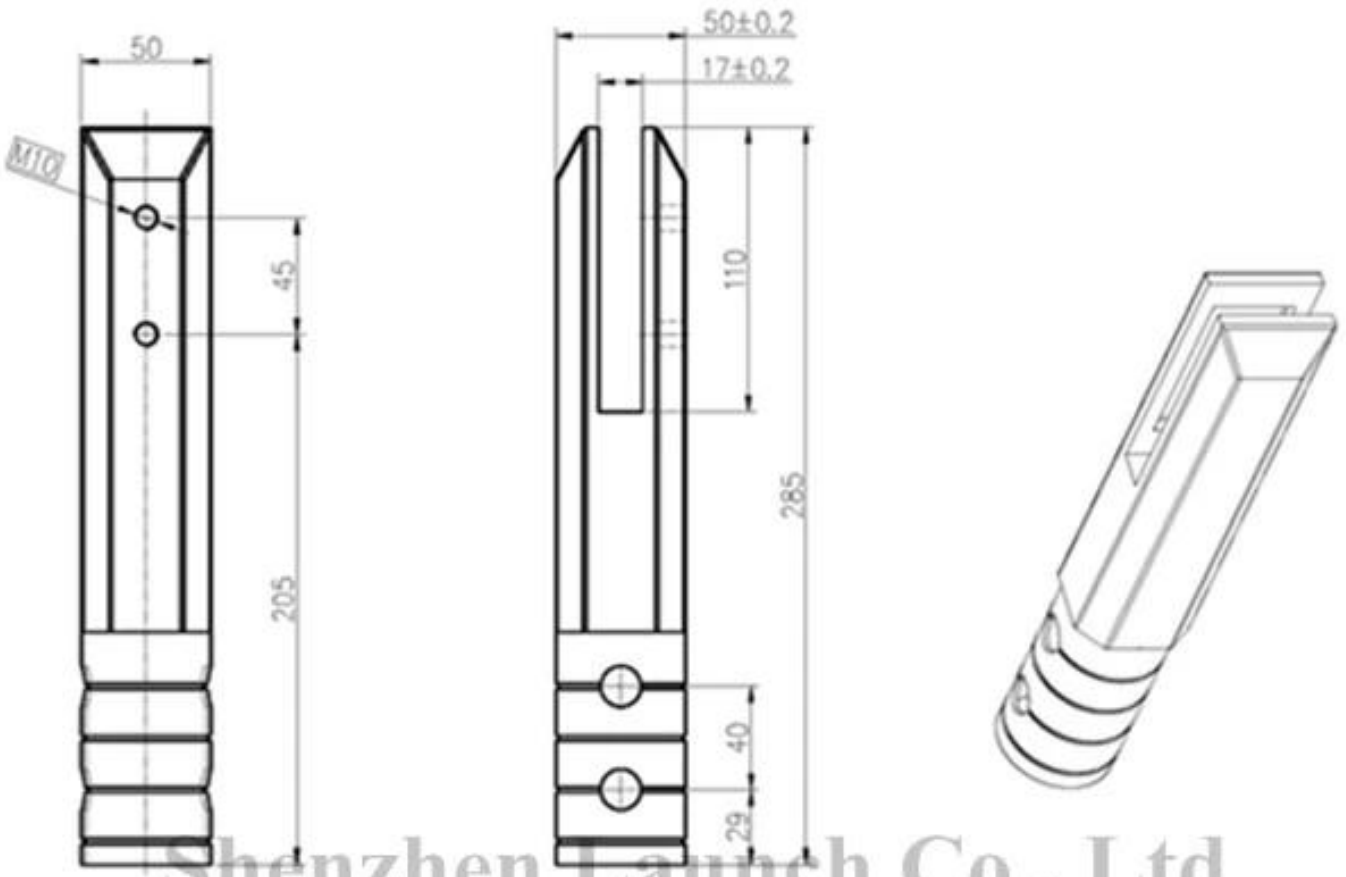


Ronde en vierkante boorkop -

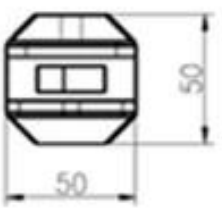


Afmetingen SCM kernboor glazen spie-

Project mm



Shenzhen Launch Co., Ltd



深圳市朗施商贸有限公司		表面处理	
SHENZHEN LAUNCH CO., LTD.		材料	
设计	裴佳辉	图号:SCM	未
校对		名称:Spigot	线性公差
工艺		版次	角度公差
审核		Y001	
批准			

数量共页第页

Productie & verpakking foto's -

2014/03/19







Projectfoto's van kernboorspie vierkant-





KEBIL 科比奧



