

Duplex 2205 roestvrijstalen kernboorGlass Spigot voor frameleze glazen leuning



1) Belangrijkste kenmerken van kernboor in grondglas spigot

- Hebben boorgaten in de grond nodig om te bevestigen
- Voor 10-13.52 mm dikte glazen panelen
- Met decoratieve coverring
- Duplex 2205 of roestvrijstalen materiaal
- Satijn / spiegel / zwarte afwerking
- Extra lengte beschikbaar door lassen
- 2 stks voor een glazen paneel binnen 1,2 m breed
- MOQ 10 stks

2)RCM Core Boor Glass Spigot-foto

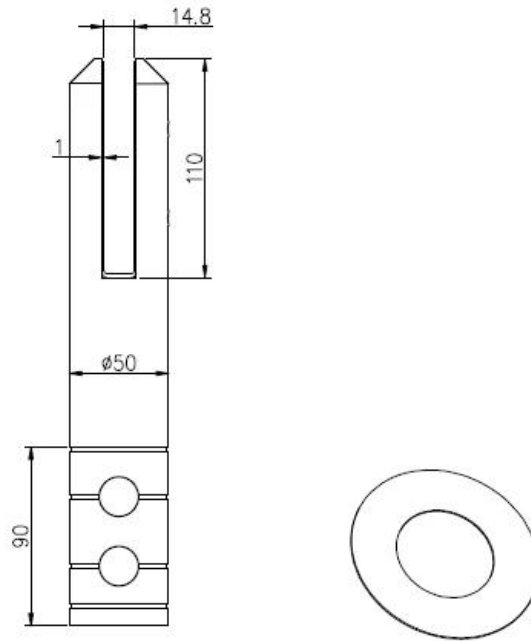
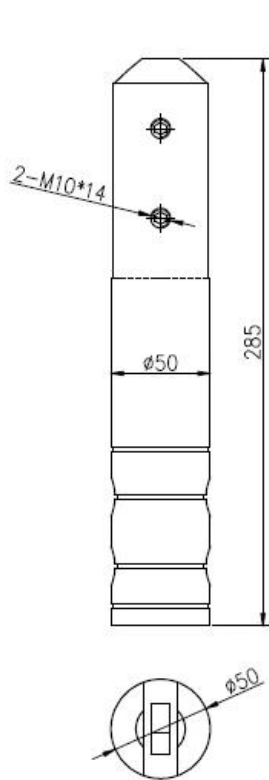
KEBIL 科比奥®







3)RCM Core Boor Glass Spigot Tekening



深圳市朗驰商贸有限公司 SHENZHEN LAUNCH CO., LTD.			表面处理	比例
设计	裴佳辉	图号:RCM	材料	2205
校对		名称:RCMpigot		1:2.5
工艺			未注实体尺寸公差	
审核			线性公差	X ±0.1
批准				XX ±0.1
		版次		XXX ±0.1
		V001	角度公差	X ±1°
				XX ±0.5°

4) Foto's verpakken voor RCM



2014/03/19



5) We hebben meer modellen van glazen spigots voor uw selectie

Glass spigot



MODEL # SBM



MODEL # SCM



MODEL # RBM



MODEL # RCM

* Projectfoto's van glazen spigot zwembad hek-



1. Voer je in de fabriek?

Ja, we zijn in de fabriek.

2. Heb je gratis monsters aan?

Ja, we bieden gratis monsters, maar klanten moeten uitdrukkelijke kosten betalen.

3. Welke materialen heb je?

We hebben het materiaal van roestvrij staal 304, 316, 316L en duplex 2205.

4. Wat is jouw MOQ?

MOQ van bestelling vereist is 1 pc.

5. Welke soort betaling accepteert u?

Wij accepteren de betaling van T / T, LC, Paypal, West Union, etc.

6. Wat is uw betalingstermijn?

Onze betalingstermijn is T / T (100% of 30/70) of L / C op zicht.

7. Wat is uw levertijd?

Onze levertijd is van 5 dagen tot 30 dagen op basis van uw hoeveelheid.

8. Ont u OEM & ODM-service aan?

Ja, we bieden OEM & ODM-service.

9. U aanbiedt after-sales service?

Ja, we bieden after-sales service. Elke klacht voor bestellingen wordt in de tijd binnen 12 uur behandeld.

Contact

Alle vragen of vragen, laat een bericht achter. Zal zo snel mogelijk contact met u opnemen!

Neem voor elke urgente onderzoek contact op met het contact hieronder:

-Email: sales04@launch-china.cn

-Tel: (86-755) 8603 7559

-Skype: Launch_04

-Mob / wat is app: + 86-15989339827