

ShenzhenLancingKabelspanningsspannersisgemaaktvanCNCbewerkinguitvansolideroestvrijstaalmaterail methet bestekwaliteitenookheelgemakkelijknaarinstalleren

1). KenmerkenvanKabeltraliewerkspanners-

ModelNee.	T803
Voorkabeldiameter	4-6 mm
Materiaal	304/316roestvrijstaal
Af hebben	Satijngeborsteldspiegelgepolijst
Van toepassing zijn	Kabelleuningenvoortrapbalkondek

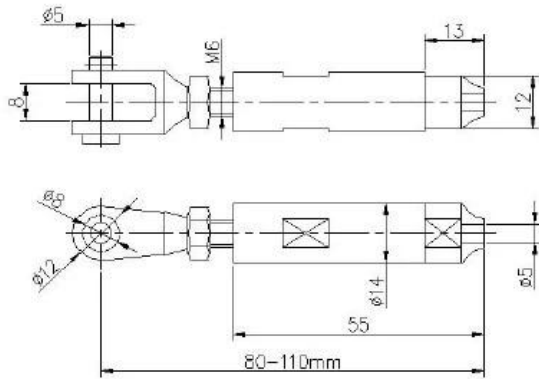
2). ModellenvanKabeltraliewerkspanners-

T803verwelkentypevoor4 mm5 mm6 mm





Model: T803



SWAGELESS TYPE CABLE TENSIONER



Model T804

Voor kabeldiameter: 4 mm 5 mm 6 mm 7 mm 8 mm enz.



T804 isswagetypespannerwelke vereist onderaan hydraulisch crimpergereedschap-



Model nr.: T807A
voor Kabeldiameter: 3 mm





3) .projectfoto'svankabelLeuningenmetEenvoudig te installeren Swageless Cable-leuningspanner -



