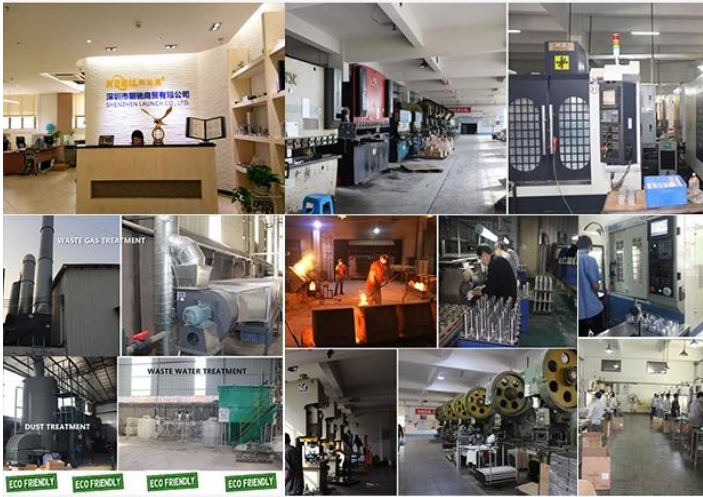


ABOUT US

Shenzhen Launch Co., Ltd was established in 2004, located at Nanshan District, Shenzhen, and one hour by car from Hongkong International Airport. Our main products are high-grade building materials including stainless steel balustrade post, staircase handrail, balcony guardrail, swimming pool fence and other high-grade building materials. All the products are designed strictly according to the high-end market requirements. We have our own factory in Tangxia Town, Dongguan, with more than 50 sets of various precision equipments, such as CNC lathe, milling machine, punching machine, pipe cutter, argon welder, drilling machine, polisher, etc. which can provide customers with complete product processing services.



15 YEARS EXPERIENCE

We have been manufacturing railing hardwares since 2004.



ONE STOP SERVICE

We provide integrated railing solutions.
We manufacture.
We deliver.



PROFESSIONAL R&D TEAM

We have engineering experts for developing new products.



TOP QUALITY & GOOD PRICE

We are strict on quality control as well as cost evaluation.

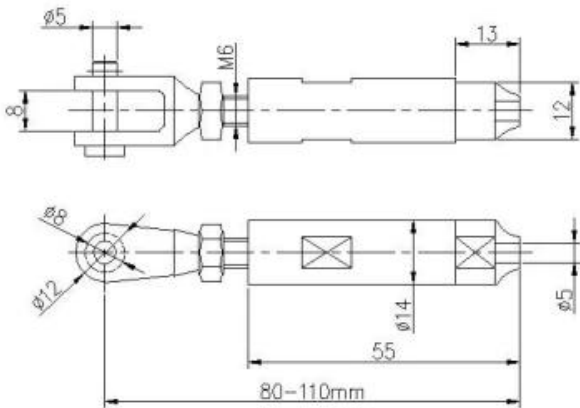
Uitstekende trapleuning Staaldraadfittingen Roestvrij kabelrails Dekleuning



Technische specificaties:

productnaam	Uitstekende trapleuning Staaldraadfittingen Roestvrij kabelrails Dekleuning
Materiaal	Roestvrij staal 304 of 316
Oppervlakte behandeling	Spiegelend gepolijst of satijn geborsteld
Voor kabeldiameter	3 mm, 4 mm, 5 mm of 6 mm
Afmeting ronde paal	Diameter 50,8 mm, wanddikte buis 1,5 mm
Afmeting van vierkante paal	50 * 50 (mm), buiswanddikte 1,5 mm
Leuning	Ronde diameter 50,8 mm, vierkant 50 * 25 (mm)
Installatie	Zelftappende / explosiebouten / schroeven
Montage	Op de vloer gemonteerd / aan de zijkant gemonteerd
Toepassing	Balkon, dek, veranda, terras, trap, leuning / leuning in winkelcentrum
Accessoires	Volledige set accessoires beschikbaar

Model **T803**, Swageless design roestvrijstalen kabelspanner voor diameter **4 mm en 5 mm** kabel:



SWAGELESS TYPE CABLE TENSIONER



Model **T804**, RVS kabelspanner ontwerp Swage voor diameter **5 mm en 6 mm** kabel:



Model **T801**, RVS kabelspanner voor diameter **3 mm en 4 mm** kabel:

KEBIL 科比奥®



Model **T802**, RVS kabelspanner voor diameter **5 mm en 6 mm** kabel:



Model **T807A**, RVS kabelspanner voor diameter **3 mm** kabel:



Project Foto's:









Meer informatie:

Type 316 roestvast staal heeft de beste corrosiebestendigheid onder standaard roestvast staal. Het is bestand tegen corrosie en corrosie van de meeste chemicaliën en is bijzonder goed bestand tegen corrosie door zout water.

Deze kunnen voor verschillende toepassingen worden gebruikt. Zeilboten en jachten, kabelleuning en schaduwzeilen.

- 1) Materiaal: roestvrij staal 316 of roestvrij staal 304**
- 2) Oppervlakteafwerking: glanzend gepolijst of gesatineerd**
- 3) Standaard: metrisch en UNF**
- 4) Klantontwerp: ons team van ervaren ingenieurs kan producten ontwikkelen en vervaardigen volgens monsters, tekeningen of gewoon ideeën**
- 5) Levering: over zee, door de lucht of per koeriersdienst**
- 6) Prijstermijn: FOB of CIF**
- 7) Afmetingen: van 3 mm tot 6 mm of volgens uw verzoeken**
- 8) Type: verzonken uitlopende kop, uitlopende platte kop en ronde kop**
- 9) Verpakking: maak polyzakken en kartons en pallets schoon of vanaf verzoeken**
- 10) Voor andere uitvoeringen van kabelrailbeslag, stuur een e-mail voor de complete catalogus**

Neem contact met ons op voor meer informatie:

HP / Whatsapp / WeChat: +8613686807796

E-mailadres: sales03@launch-china.cn