

**Fabriek aluminium profiel U-kanaal, aluminium glazen kanaal voor balkonterrasDek
Systemen voor metalen relingontwerpen**



Specificaties aluminium glazen balustrade:

RAILING DEEL - KELDER	MATERIAAL	AFMETING (MM)	OPPERVLAKTE AFGEWERKT	GESCHIKTE GLASDIKTE (MM)
U Channel / U-profiel	Aluminium Alloy	102 * 62	Anodiseren / spuitverf	12-13.52
		102 * 67		8 + 1,52 + 8
		102 * 70,5		10 + 1,52 + 10
Binnensysteem en bout	3 of 4 meter per lengte			

Bekleding	SUS 304 / SUS 316	102	Geborsteld / Spiegel	/
Rubber	Plastic	Diverse	Zwart	Alle





Aluminium basis U-profiel voor glazen balustrade balustrade in zwarte kleur:



Beschikbare modellen:

LCH-A01 / A02: zonder / met bekleding voor gebruik met glas van 20 mm tot 21,52 mm

LCH-A01



20 mm to 21.52 mm tempered glass

1 m aluminium groove contains the following accessories (excluding glass)



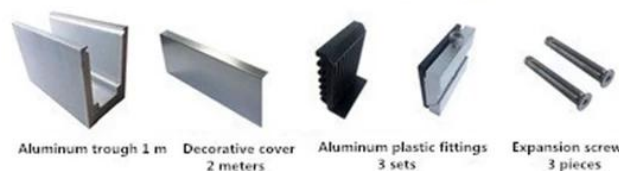
Aluminum trough 1 m Waterproof tape 2 meters Aluminum plastic fittings 3 sets Expansion screws 3 pieces

LCH-A02



20 mm to 21.52 mm tempered glass

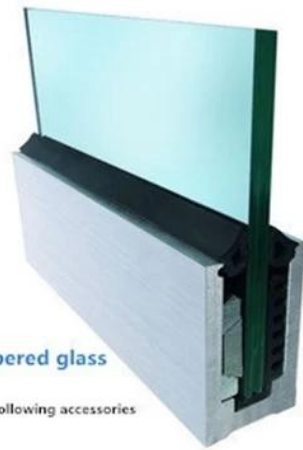
1 m aluminium groove contains the following accessories (excluding glass)



Aluminum trough 1 m Decorative cover 2 meters Aluminum plastic fittings 3 sets Expansion screws 3 pieces

LCH-B01 / A02: zonder / met bekleding voor gebruik met glas van 16 mm tot 17,52 mm

LCH-B01



16 mm to 17.52 mm tempered glass

1 m aluminium groove contains the following accessories (excluding glass)



LCH-B02



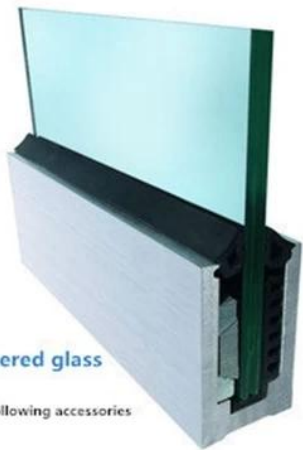
16 mm to 17.52 mm tempered glass

1 m aluminium groove contains the following accessories (excluding glass)



LCH-C01 / A02: zonder / met bekleding voor gebruik met glas van 12 mm tot 13,14 mm

LCH-C01



12 mm to 13.14 mm tempered glass

1 m aluminium groove contains the following accessories (excluding glass)



LCH-C02



12 mm to 13.14 mm tempered glass

1 m aluminium groove contains the following accessories (excluding glass)



LCH-D01 / A02: zonder / met bekleding voor gebruik met glas van 12 mm tot 13,14 mm

LCH-D01



12 mm to 13.14 mm tempered glass

1 m aluminium groove contains the following accessories (excluding glass)



Aluminum trough 1 m



Waterproof tape 2 meters



Aluminum plastic fittings 3 sets



Expansion screws 3 pieces

LCH-D02



12 mm to 13.14 mm tempered glass

1 m aluminium groove contains the following accessories (excluding glass)



Aluminum trough 1 m



Decorative cover 2 meters



Aluminum plastic fittings 3 sets



Expansion screws 3 pieces

**Voor zowel commerciële als residentiële toepassingen, of zowel groothandel als detailhandel (wij zijn fabrikant)
Hieronder staan enkele projectfoto's:**

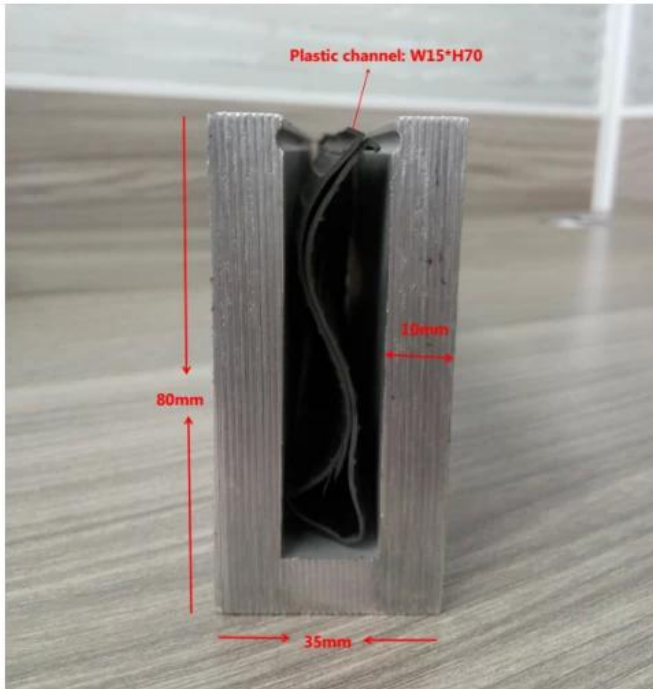




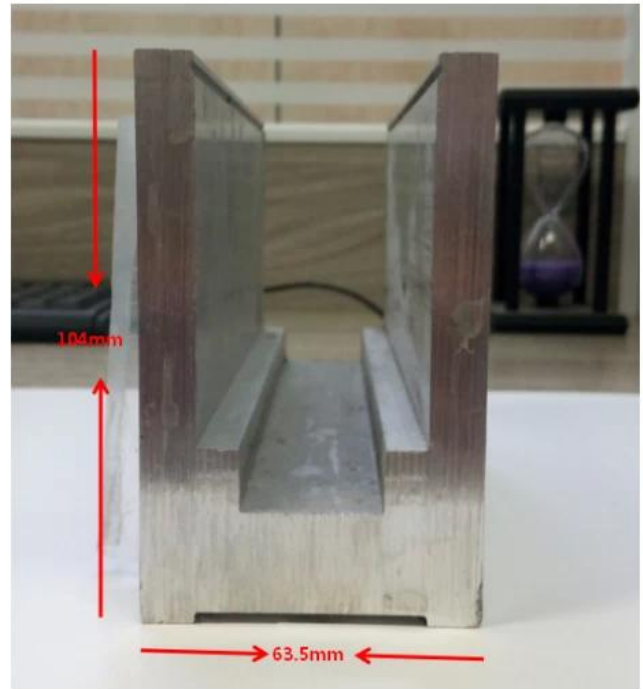


MEER SOORTEN ALUMINIUM U-KANAAL VOOR GLAZEN RAILING:

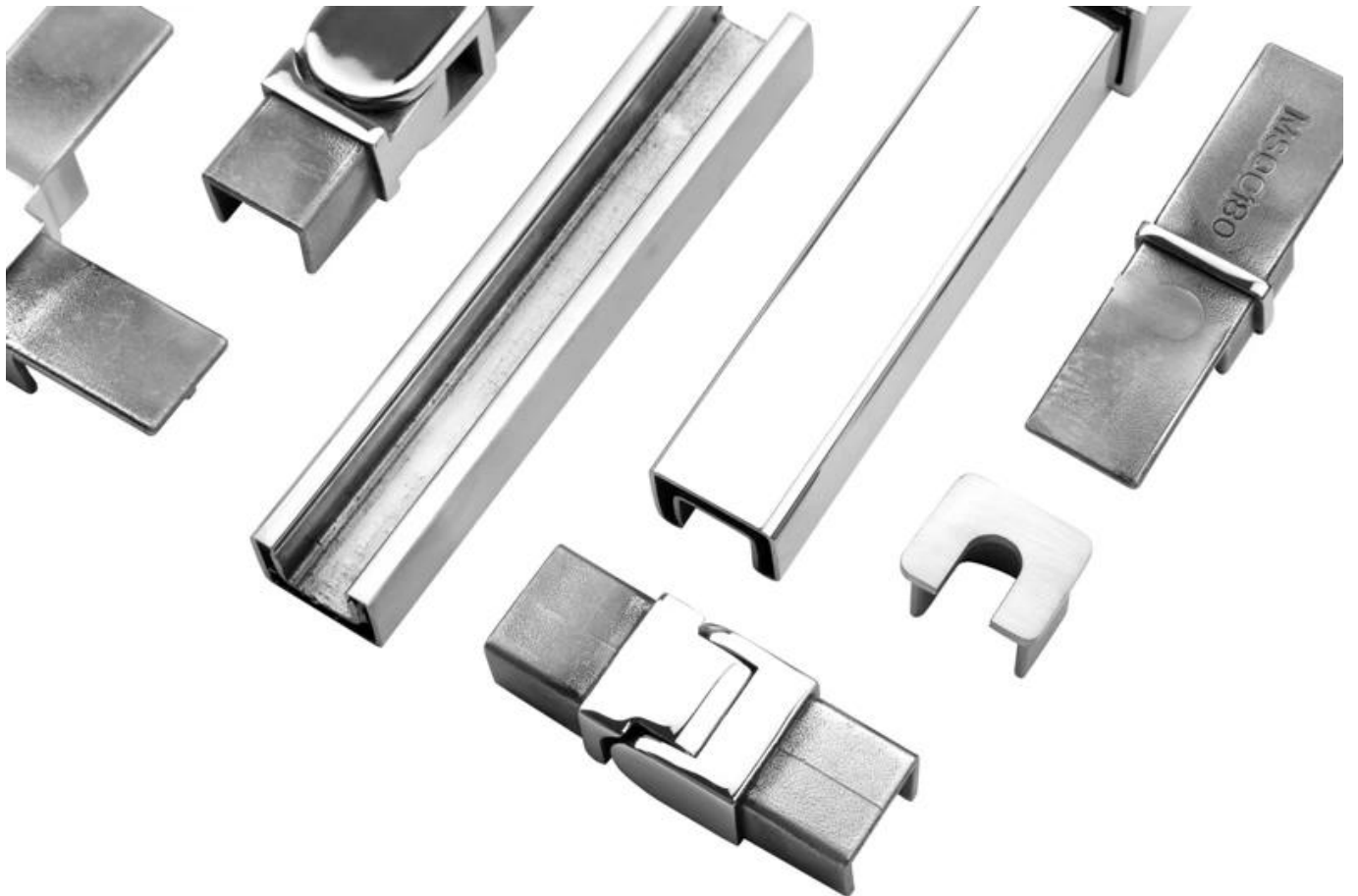
Small profile: for glass thickness 10-12.76mm



Big profile: for glass thickness 20-30mm



Gerelateerde producten:
- leuning van sleufbuis.





Neem nu contact met ons op voor meer informatie:

Wendy: sales04@launch-china.cn

Mobiel / Whatsapp: +86159 8933 9827