

# Frameloze leuning balustrade trapleuning roestvrijstalen paal



## 1. Specificaties van de Baluster van de Post van de Roestvrij staal Vierkante Spider :

<b>Product Naam</b>	Frameloze leuning balustrade trapleuning roestvrijstalen paal
<b>Modelnr.</b>	LCH-121
<b>Materiaal</b>	Roestvrij staal 304/316
<b>Af hebben</b>	Geborsteld of glanzend gepolijst
<b>Vierkante paalmaat</b>	50 x 50 x 1,5 mm wanddikte 40 x 40 x 1,5 mm wanddikte
<b>Hoogte</b>	Aanpasbaar
<b>Voor glasdikte</b>	10-15 mm
<b>Toepassing</b>	Balkon reling ontwerp Veranda reling ontwerp Ontwerp van dekleuning Trapleuning ontwerp

Eindpaal met 1-weg spinfitting

Middelste relingpaal met 2-weg spinbevestiging

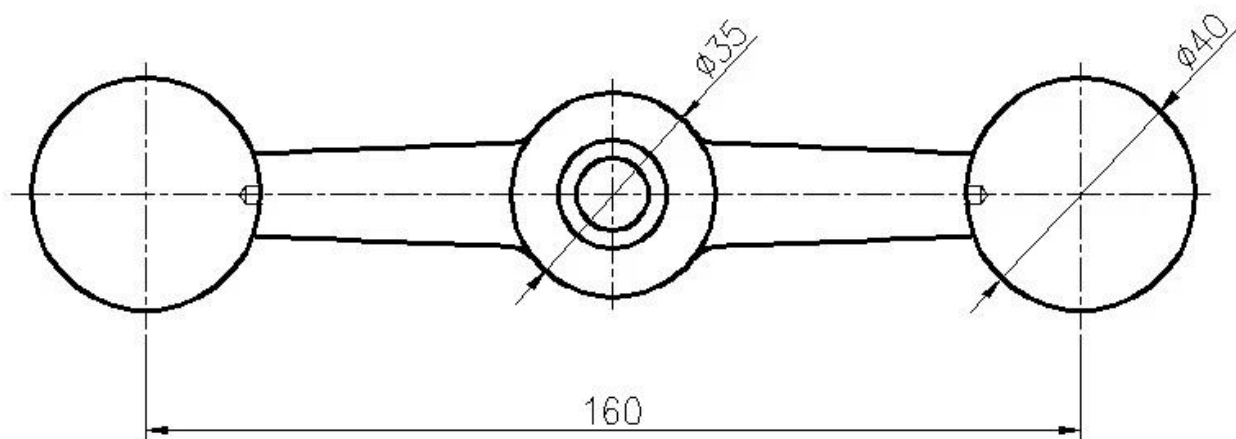
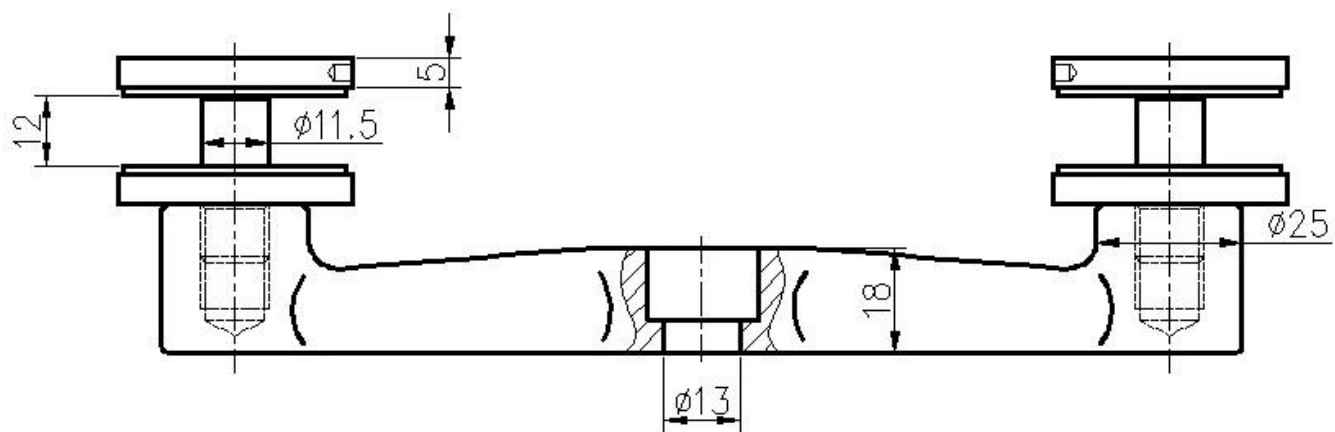
Standaardhoogte: 1100 mm (hoogte van klantpalen beschikbaar)

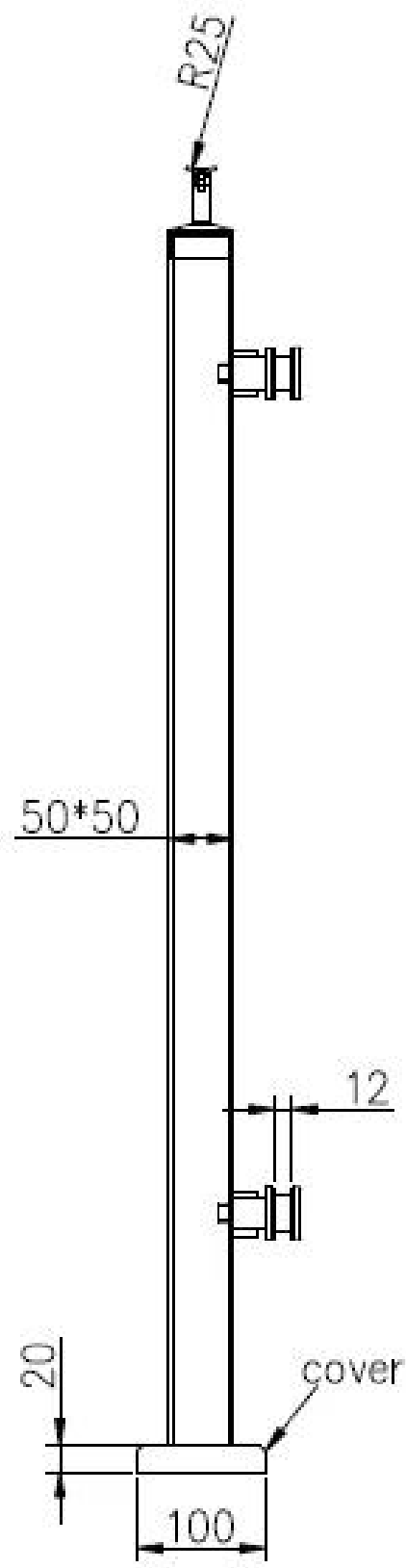
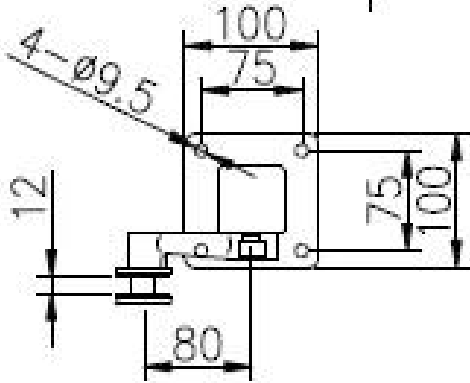
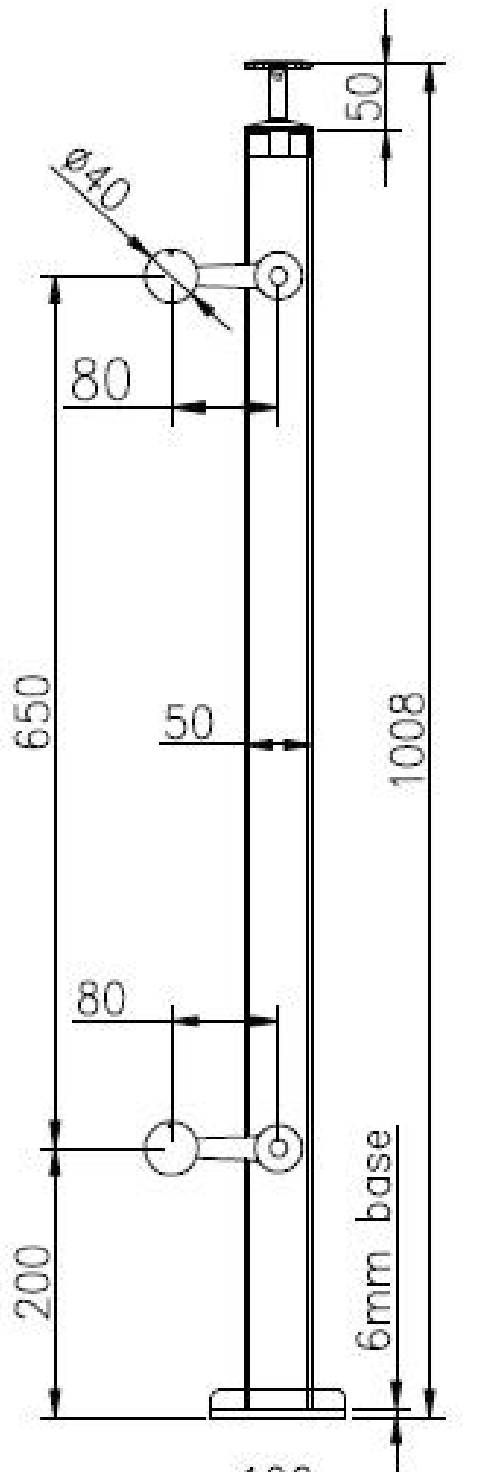
Ontworpen voor 10-15 mm glas of volgens uw vereisten

Verstelbare hoeken staan uit het ontwerp voor trap of balkon enz.



2. Maattekening van roestvrijstalen vierkante spinpaal Voor uw referentie:





3. Frameloze leuning balustrade trapleuning roestvrijstalen paal:  
Bovenste verstelbare leuningbeugel voor leuning met vierkante of ronde buis:



2-weg tussenpaal:





1-weg eindpaal:



4. Verpakkingsfoto's: 1 st / plastic zak, 2 - 4 stks / ctn.









**Project Foto's:**





Neem voor meer informatie vrijblijvend contact met ons op:

E-mailadres: [sales03@launch-china.cn](mailto:sales03@launch-china.cn)

Contactpersoon: Eve Chow

HP / WhatsApp / WeChat: +8613686807796