

Frameeloze glazen omheining basisplaat canule zwembad

Roestvrij staal 316 / 316L / Duplex 2205 graad marge

Satijn geborsteld of gepolijst spiegel;

Glasdikte: 10-13.52mm?

Er geboord in het glas;

Base typeplaatje:

Vorm: Ronde en vierkante

Lengte: 168 mm;

Base Grootte:

SBM-2 Vierkant 100x100mm?

ABM-2 Diameter 98 mm rond;

Kloof tussen de vloer met glazen bodem: 58 mm;

Spiegel;





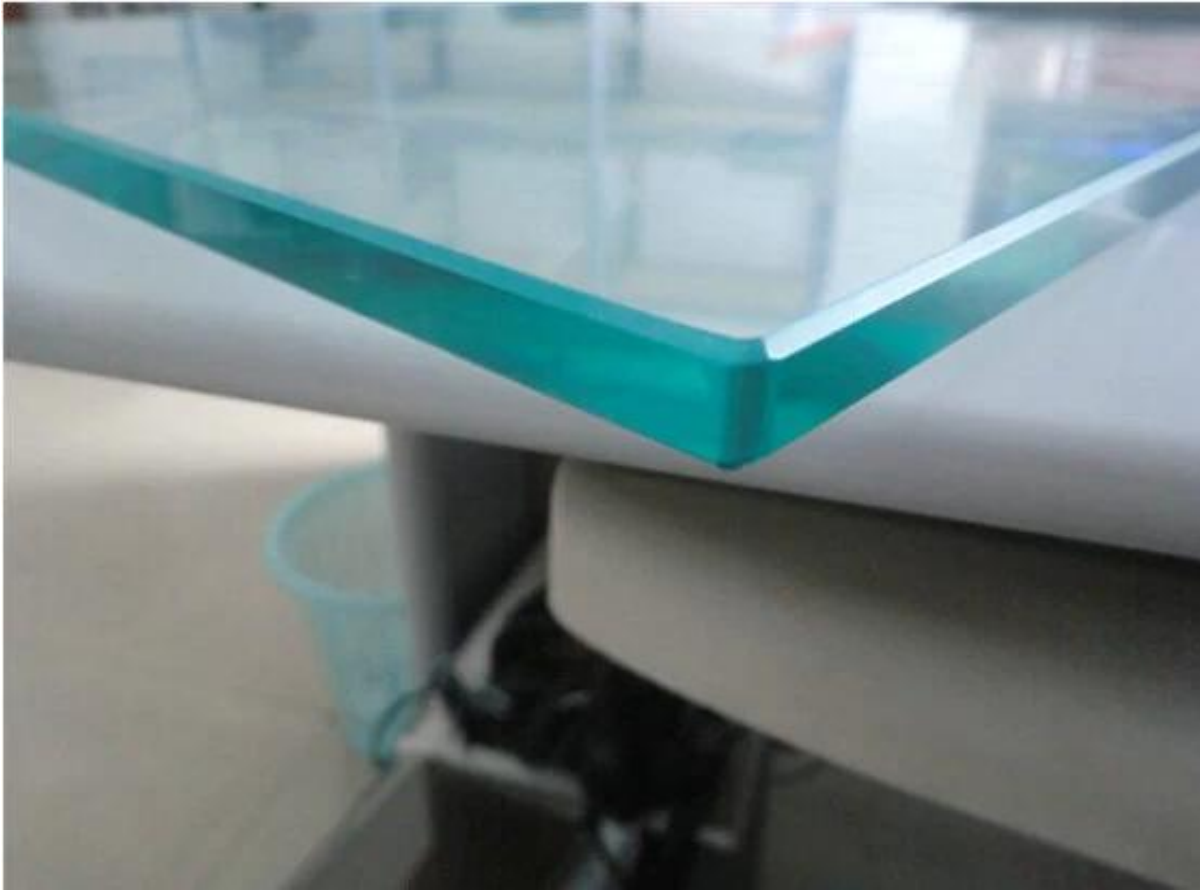
Satijn geborsteld:



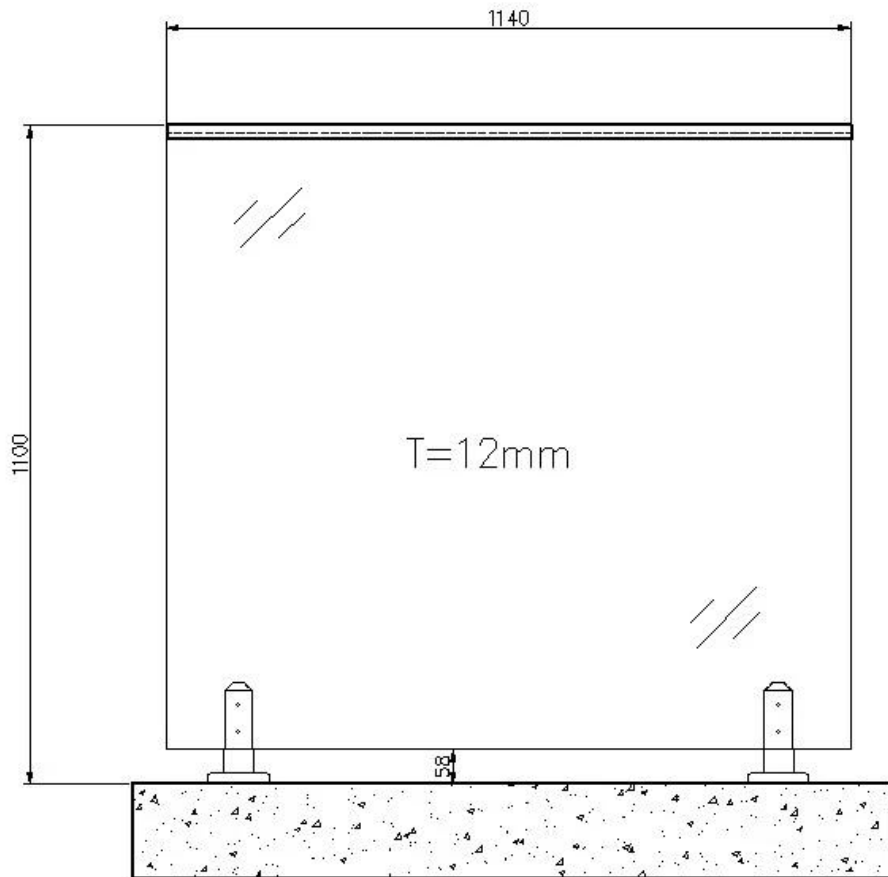
SBM-2



Glas type:
Glas of gelaagd glas 10-13.52mm lagen;
Er geboord in het glas;

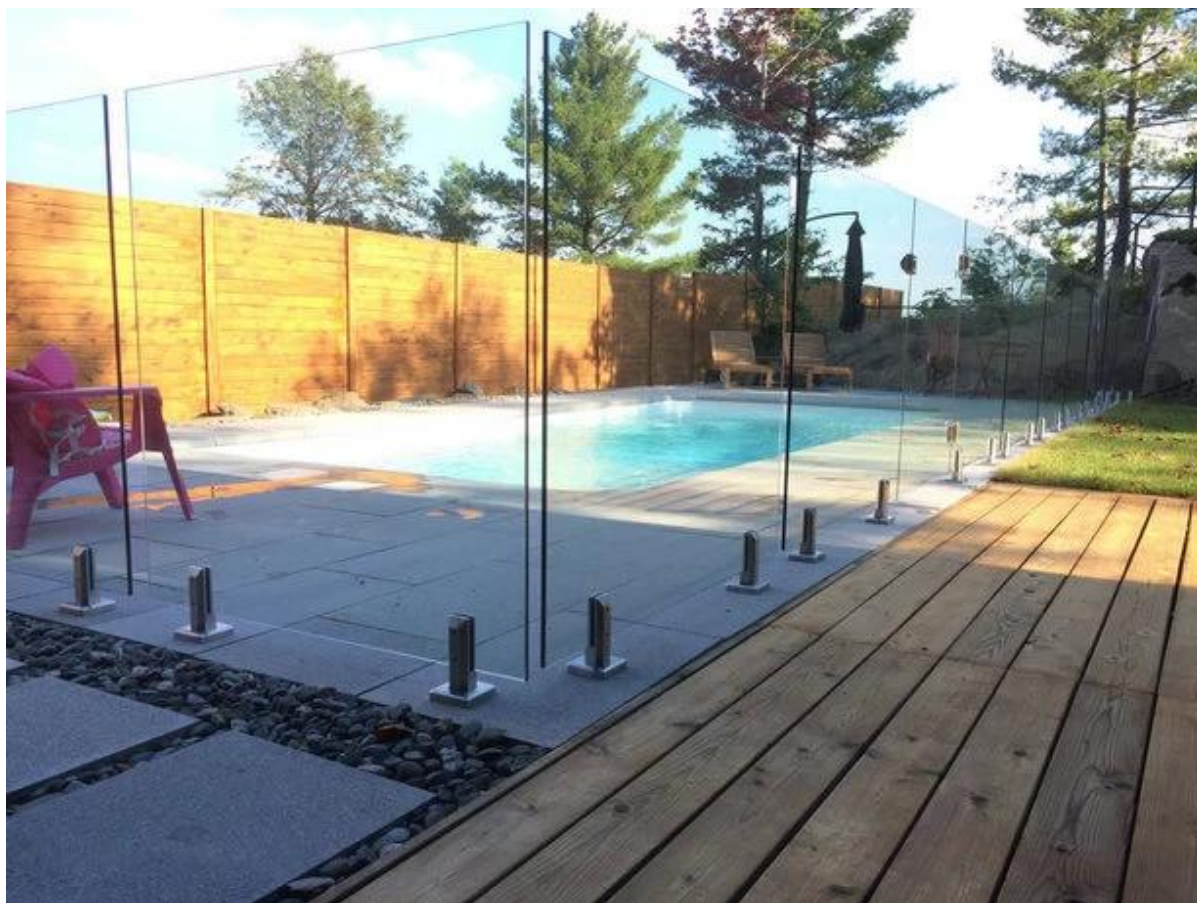


Implementatieplan voor uw referentie.



Plan

Toepassingsgebied, zwembad hek, balkon reling, dek reling, glazen balustrade van het terras, trap leuning;



Opzet van het project beschikbaar zijn, laat het ons weten de grootte van uw project zal werken hoeveelheid van het product en de prijs voor u, gedetailleerde

installatie plan zal eenmaal bevestigde bestelling worden verstrekt.

Bedankt voor uw tijd, stuur dan uw vraag naar: sales04@launch-china.cn