

Glazen hekwerk Zwembadpoort Fittingen Zelfsluitende zware glas-op-glas scharnier

Beschrijving van roestvrijstalen glasscharnier

- Op zwaar werk berekend scharnier van glas aan glasdeur, type met veerwerking
- Modelnummer: G-G
- Materiaal: roestvrij staal 304/316
- Afwerking: spiegel / satijn / zwart
- Voor glasdikte: 8-12,76 mm
- Maximaal deurbladgewicht: 30 kg / paar
- Maximale deurbladbreedte: 900 mm
- De veer kan worden aangepast voor regeling van de sluitsnelheid
- Vervaardigingsmethode: gieten
- Vereiste grootte van het boorgat: diameter 16 mm
- Verpakking: één pc in één plastic zak en vervolgens in één doos. 12 stuks in een doos.
- Voor zowel commercieel als modern huisontwerp
- Voor zowel groothandel als detailhandel (we zijn in de fabriek)

Foto's van glazen scharnier, G-G

met kegelvormige dop aan de uiteinden in satijnen afwerking



met kegelvormige dop aan de uiteinden in spiegelafwerking



met platte dop aan de uiteinden in satijnen afwerking



met platte dop aan de uiteinden in spiegelafwerking



met platte dop aan de uiteinden in zwarte poedercoating



Anderemodellenvoorglasscharnier

Glas om postscharnier rond te maken

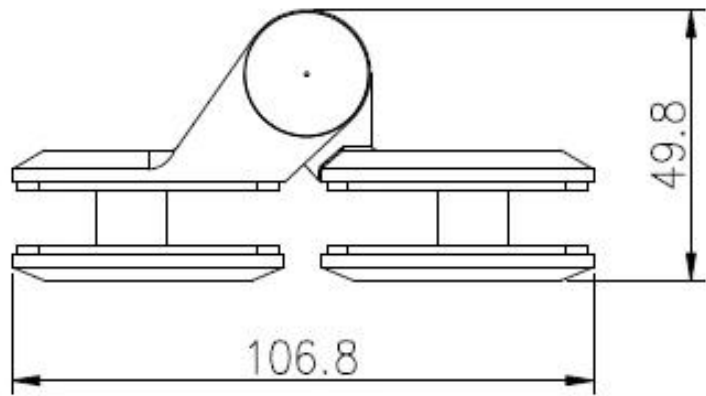
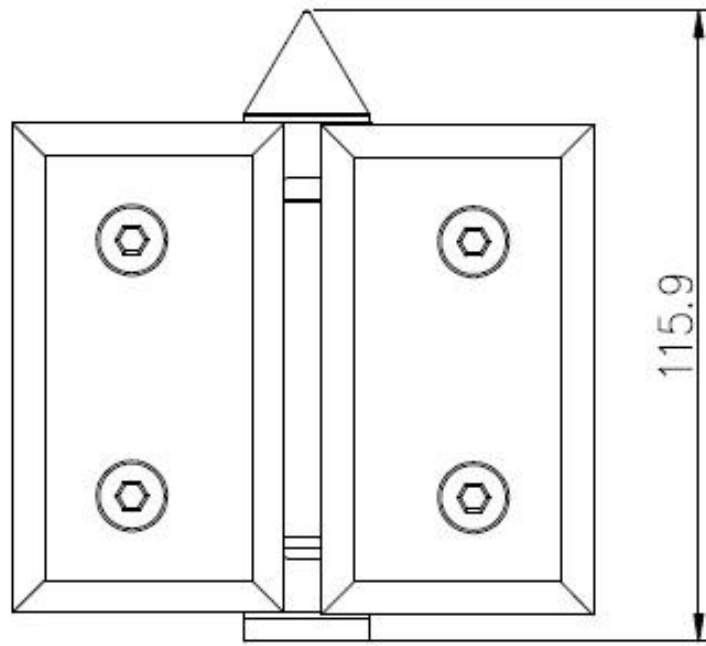


Glas naar vierkant paal / wandscharnier

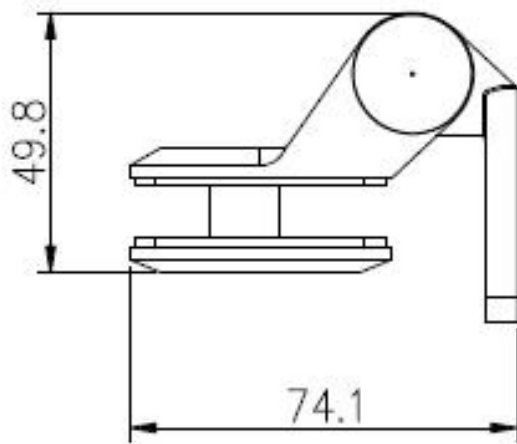
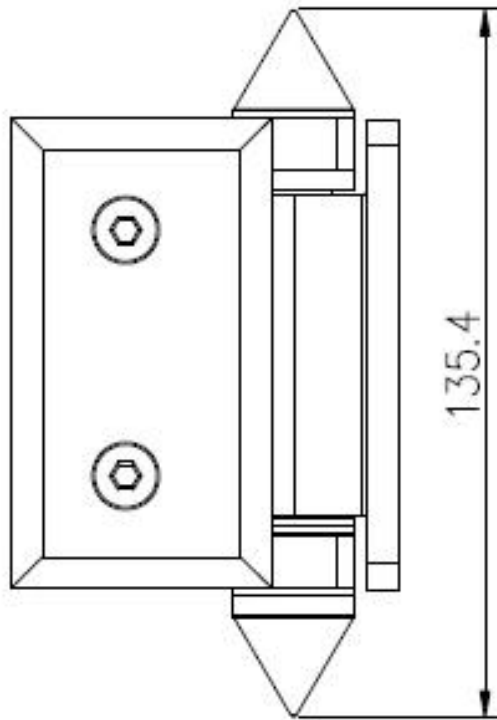


Tekening roestvrijstalen glasscharnier

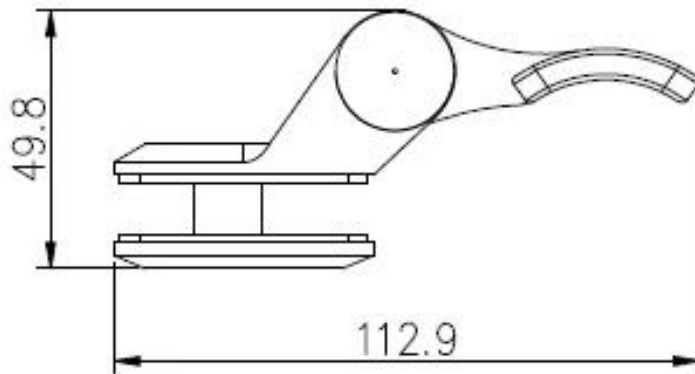
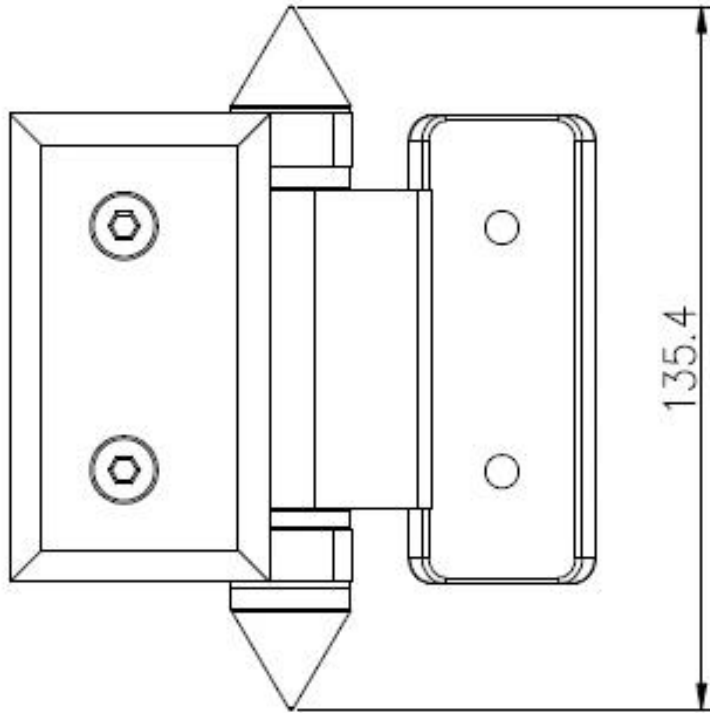
G-G glas op glas



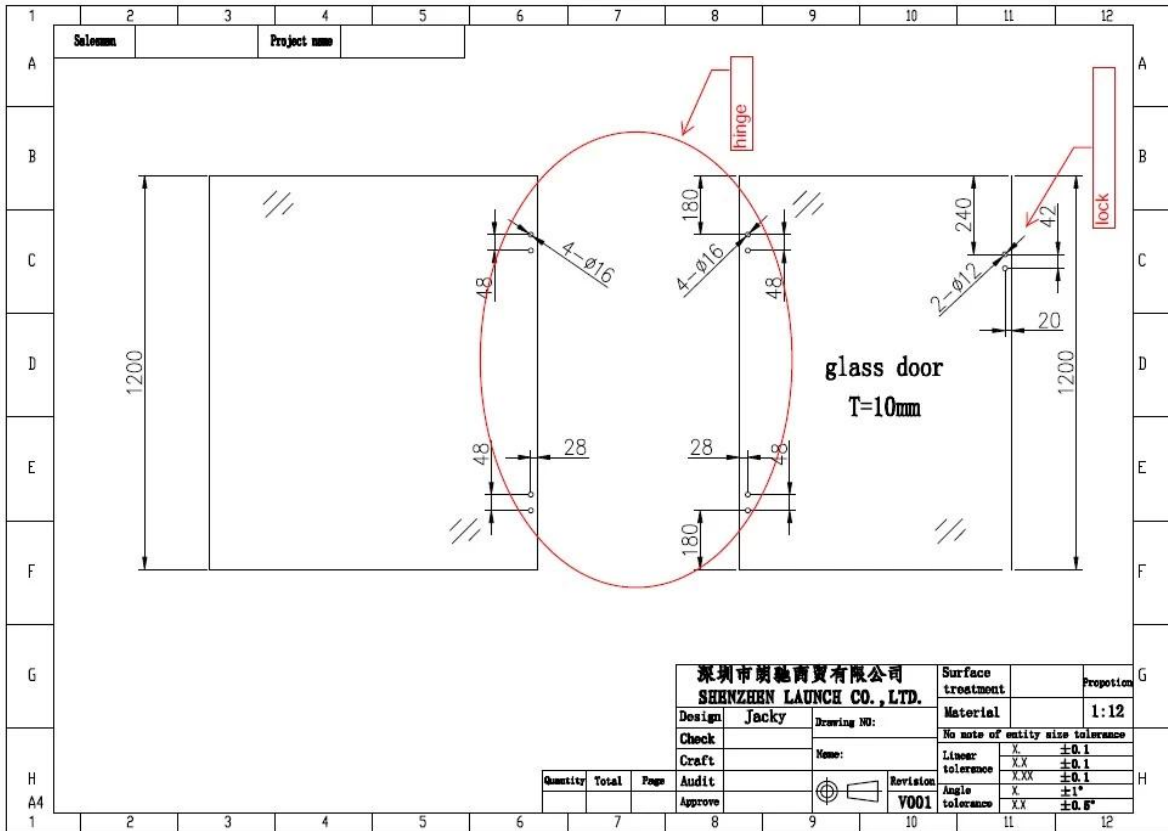
G-W glas naar vierkant paal / wandscharnier



G-R glas om paalscharnier rond te maken



Tekening van glasgaten vereist voor glasscharnier en glasvergrendeling



projectfoto's van glazen zwembadomheining en glazen balkonleuning -

