

Aangepast ontwerp Glas gemonteerde trap leuning beugel voor 20 mm glasleuningsystemen.

Specificaties voor glazen gemonteerde trapleuningbeugels -

Modelnr.	P710
Techniek	Gemaakt door precisie gieten
Dimensies	Per tekening
Glasdikte	15- 20 mm
Glazen gaten	Verplicht
Moq	100 stuks

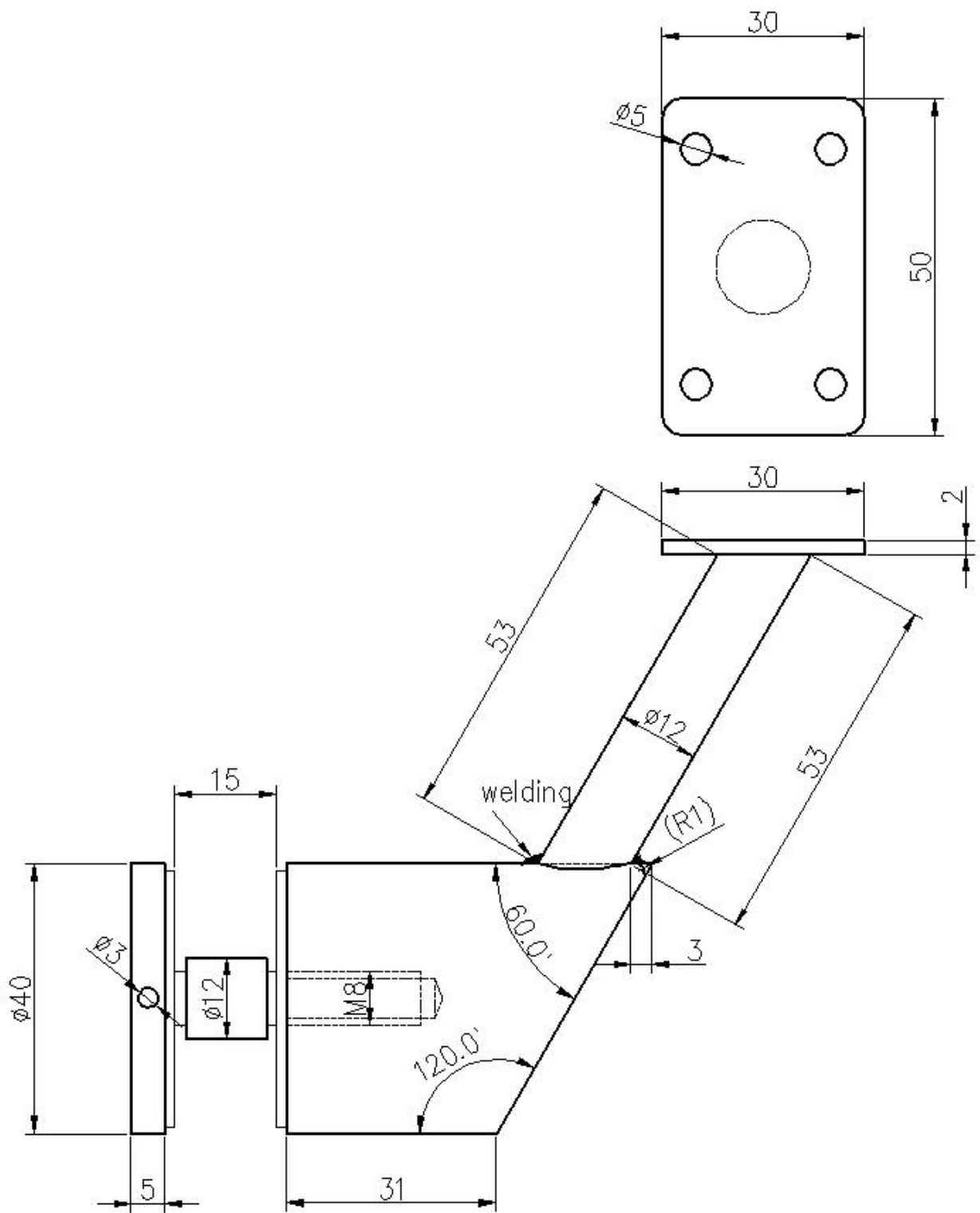
Foto's van Glass Mount Handrail Bracket Houders-

1). Voor ronde / vierkante leuningbuis-



Shenzhen Launch Co., Ltd

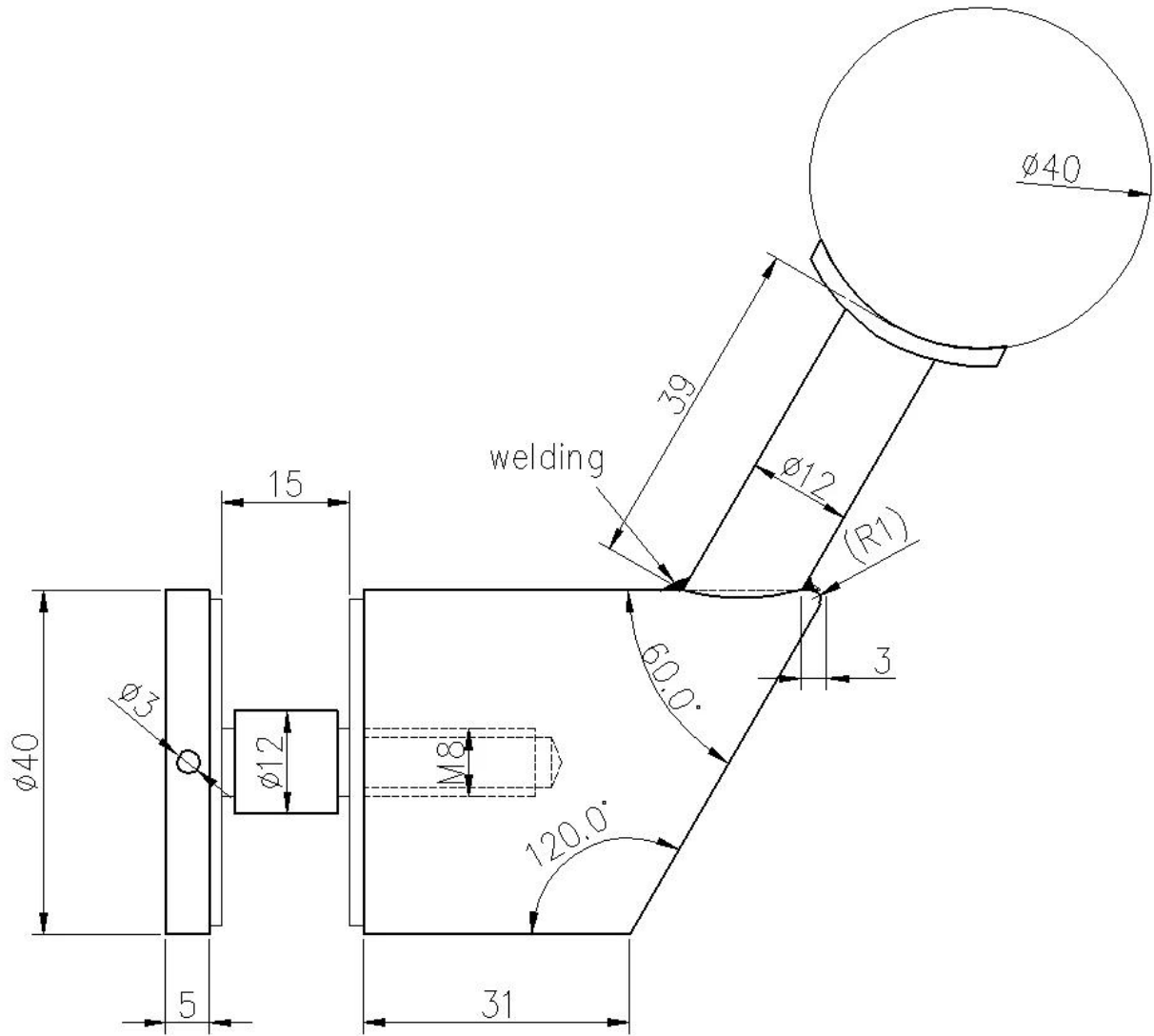




2).Voor vierkante leuning buis-







Productie Phtotos van Custom Design Matte Black Glass Mount Handrail Bracket Houders -



