

## Glazen deur stopper voor zwembaden gehard glas hek

Glazen deur stopper

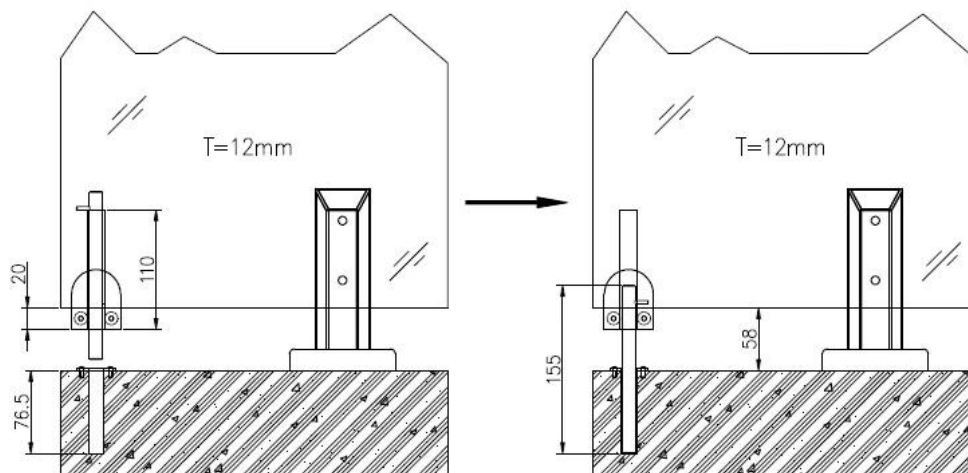
Materiaal: roestvrij staal 304/316 (voorkeur waterzijde);

Oppervlakte: satijn geborsteld of spiegel gepolijst;

Glasdikte: 6-12mm;

Tekening:





Glazen deurstopper wordt gebruikt aan de onderkant van glazen deur te houden openen of sluiten;

De installatie is eenvoudig en snel, net als de glasklem.

Zijn grootte is aangepast, als je ze nodig hebt in je project, stuur ons dan uw project tekening.

Verwante glas hek hardware, klikt u op de naam van het product voor meer informatie:

[Glas tappen;](#)

[Glasdeurscharnier;](#)

[Glazen deur vergrendeling;](#)

[Glasklem;](#)

