

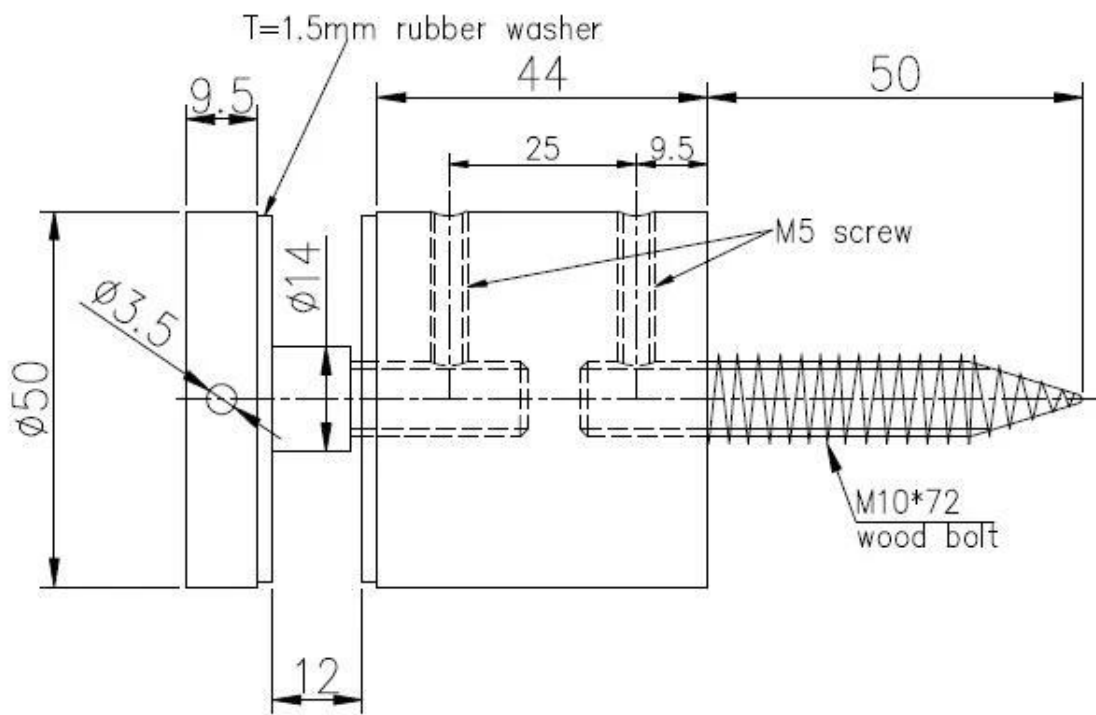
Op maat ontworpen ontwerp voor een frame-loze glazen trapbalkon

Standoff specificaties:

- Materiaal: Roestvrij staal 316
- Voltooiën: geborsteld
- Diameter 2 " (50 mm) x 1-3 / 4 " (44 mm) lange basis, Dikte dop van 3/8 "(9,5 mm)
- 2 stks rubberen pakking, 1 stuk nylon ring
- Voor gebruik met glas van 1/2 " of 3/4 "(12 of 19 mm) dikte







Neem gerust contact met ons op als u nog vragen heeft.

E-mail: [sales02@launch-china.cn](mailto:sales02@launch-china.cn) . Skype: [lanceren-02](https://www.skype.com/name/lanceren-02).