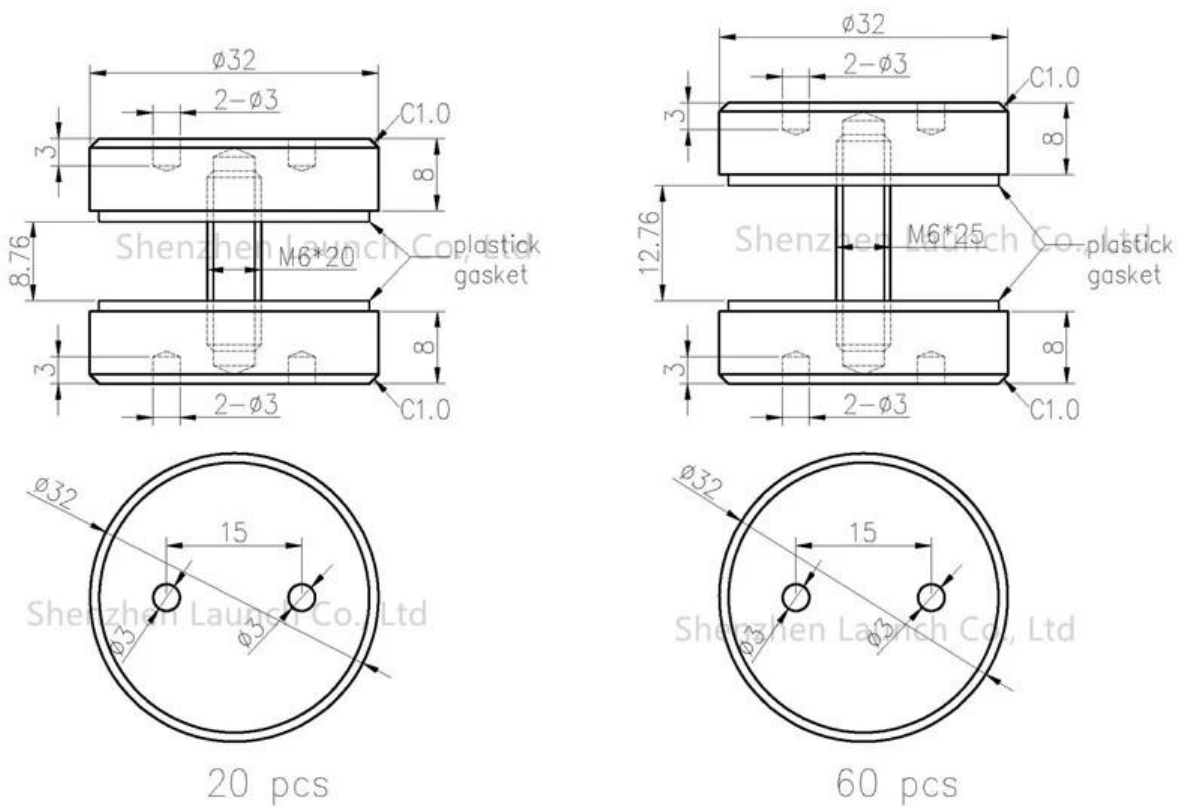


Gouden afwerking roestvrij staal 304/316 glazen klem ronde 180 graden voor glazen reling balustrade.

Model	BC-32
Materiaal	roestvrij staal 304/316
Af hebben	Gouden kleurelektro -plating
Voor glazen dikte	10-12 mm
Van toepassing zijn	glazen leuning, gebruikt tussen 2 glazen panelen
Moq	2 pc's

Afmetingen voor gouden afwerking roestvrijstalen glazen klem ronde 180 graden-



Productiefoto's van gouden afwerking roestvrijstalen glazen klem ronde 180 graden-





