

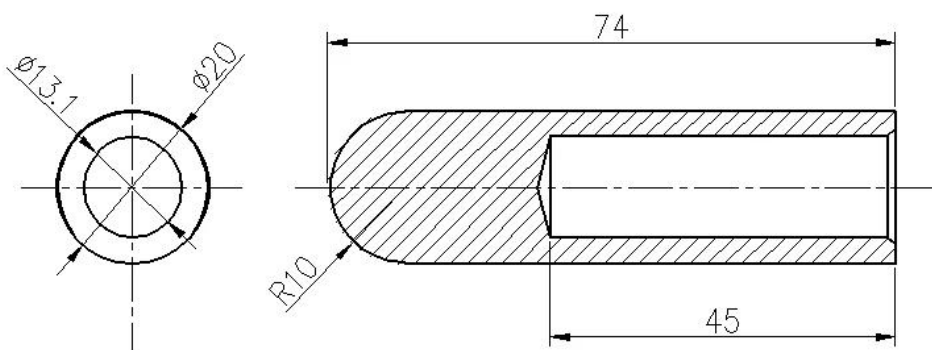
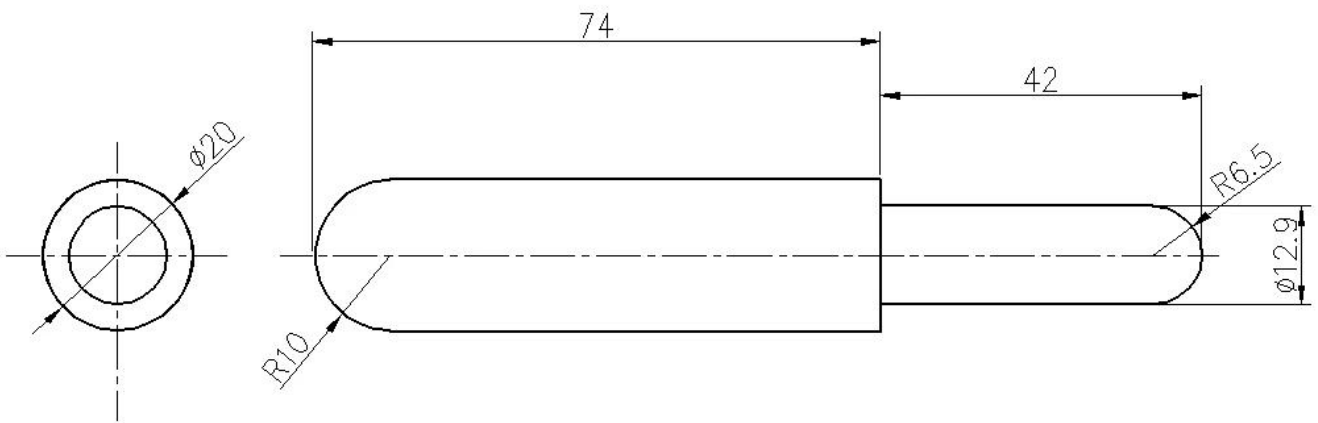
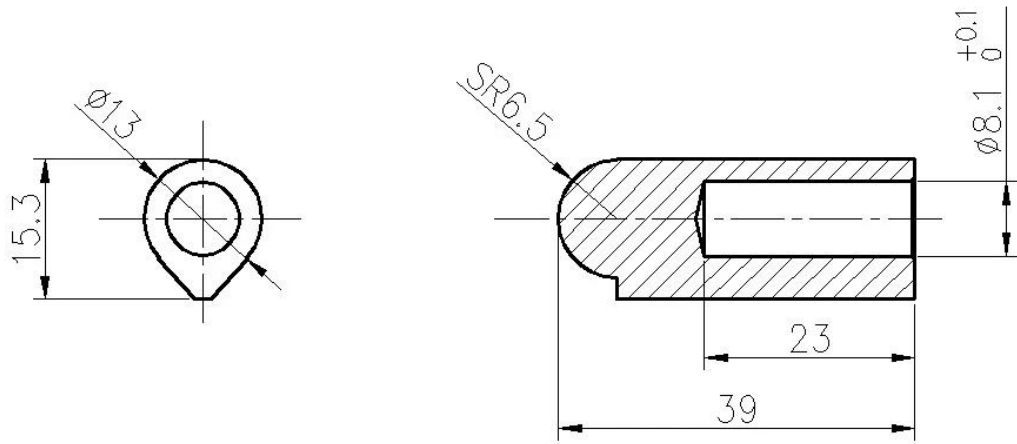
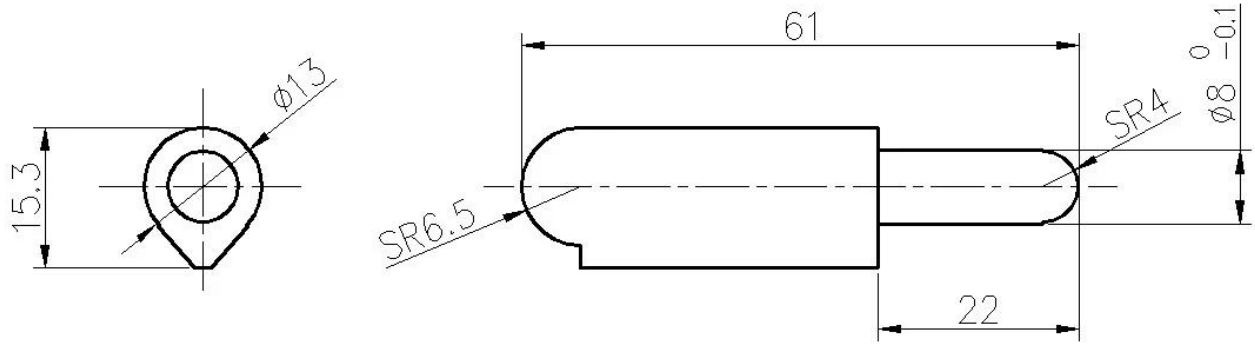
Heavy Duty 6 "aluminium las op scharniergatlasaluminium scharnieren

Item	Weld op scharnieren
Scharniermateriaal	Roestvrij staal, koolstofstaal, aluminium
Pin & Washer -materiaal	Staal, messing, roestvrij staal
Oppervlakte behandeling	Gepolijst
Sollicitatie	Vrachtwagenlichamen, afvalcontainers, landbouwapparatuur, elektronische kasten
Maat	Zoals u nodig heeft
Onderhoud	OEM & ODM





TechnischTekeningen:



Toepassingen:



Contactonsvoormeerdetails:

Vooravond

E -mail:sales03@launch-china.cn

HP/WhatsApp/WeChat:+8613686807796