

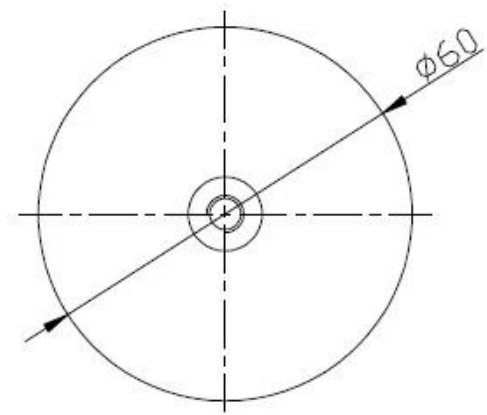
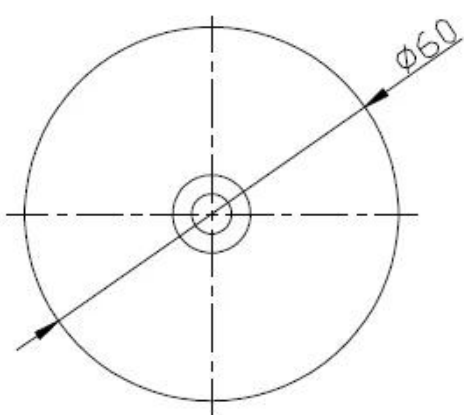
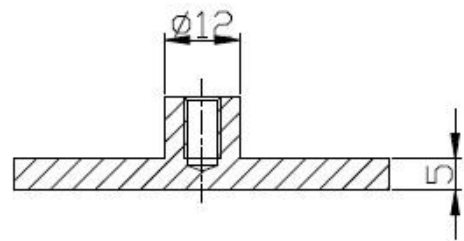
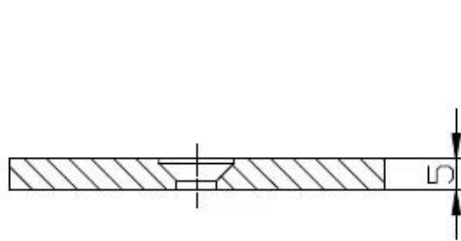
Hoogwaardige roestvrijstalen 180 graden glasklemmen Glazen relingklemmen

Productomschrijving

| | |
|------------------------|--|
| Product Name | Hoogwaardige roestvrijstalen 180 graden glasklemmen Glazen relingklemmen |
| Materiaal | Roestvrij staal 304 of 316 |
| Af hebben | Mirro / satijnen afwerking |
| M.vervaardigingMethode | CNC verspanen of gieten. Hangt van hoeveelheid af. |
| Voor glasdikte | 10-12 mm glas of de eisen van de klant |
| Type glasklem | Glasklem op maat |
| Gebruik | Om glaspanelen in verschillende hoeken te bevestigen. |
| Toepassing | Glazen balustrade voor balkon, trap, terras, zwembadafrastering``,` |
| Installatie | Glasmontage |
| Monster | Beschikbaar om te controleren kwaliteit voor bestelling |
| Fabrieksinspectie | Beschikbaar |
| Veiligheid verpakking | Bellenzak - kartonnen doos - karton |
| Gecertificeerd | Ja (materiaaltestrapport kan worden verstrekt) |
| OME & ODM-service | EENbeschikbaar |

180 graden glasklemdetails

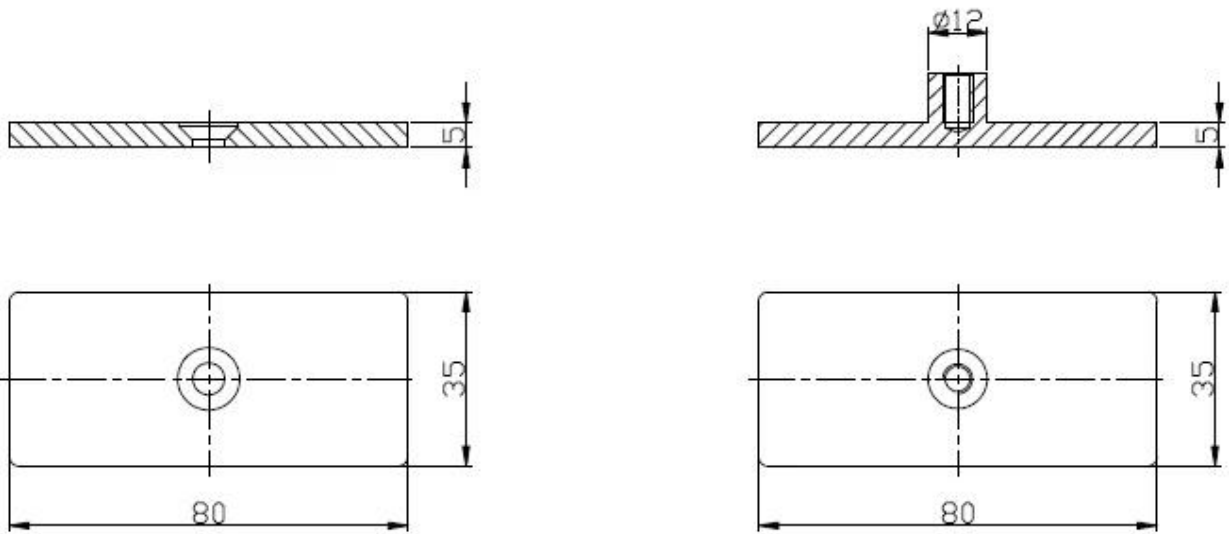
(1) Ronde vorm CB-60



-Glasklem op maat en graden is ook beschikbaar. We zijn in de fabriek.

(2) vierkante vorm BC-80x35





(3) Vierkante vorm geïnstalleerd bovenaan PV-180

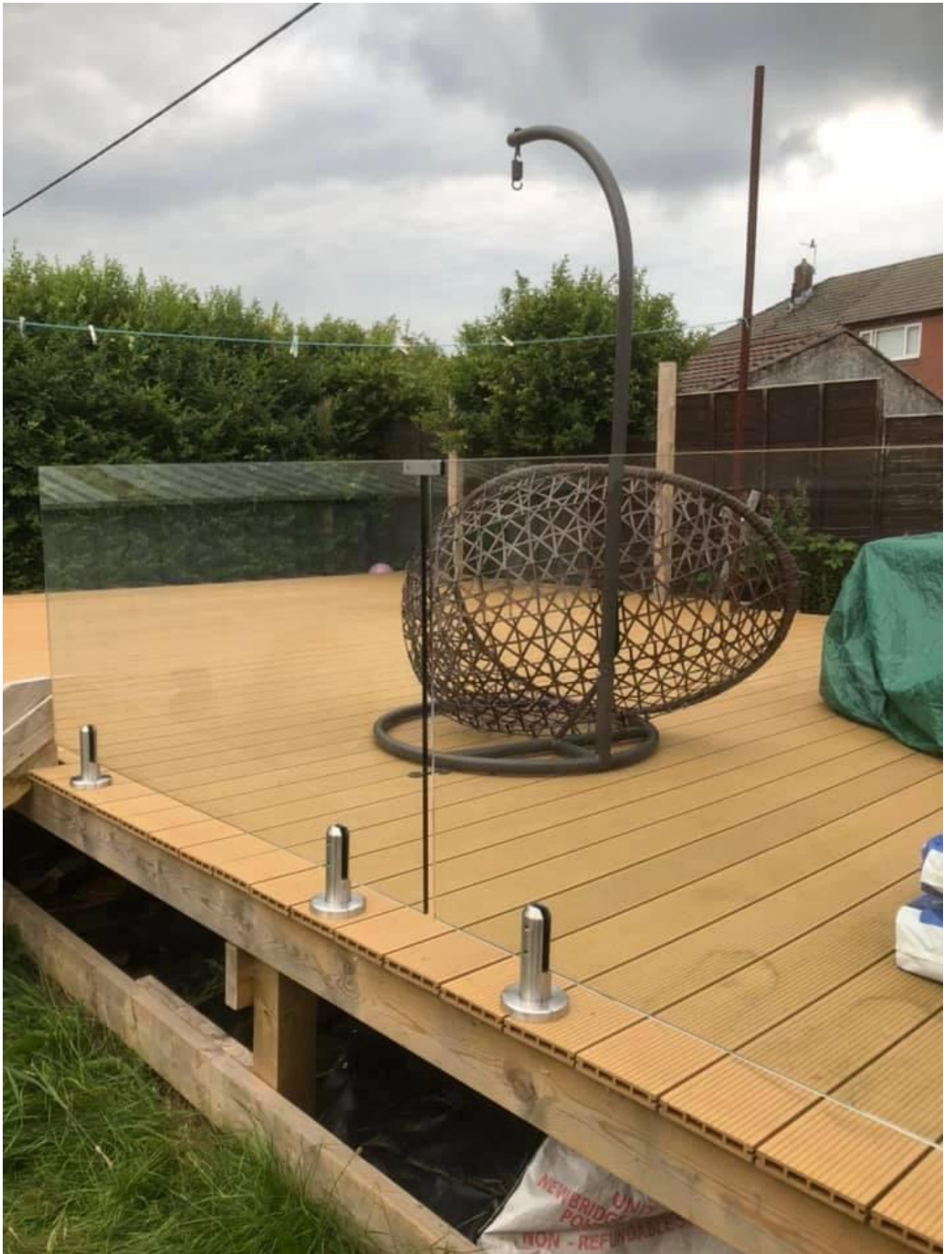




180 graden glasklemproject





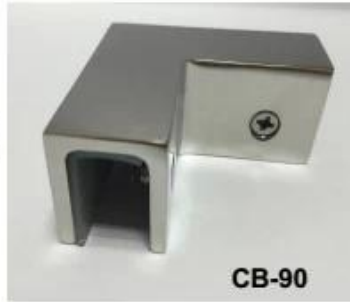


[AndereGlasKlemmenumeigeinteresseerd](#)



BC-80x35

- Square 80x35mm clamps
- To hold **180°** glass panels
- For 8-12mm glass



CB-90

- Corner glass clamp
- To hold **90°** glass panels
- For 8-12mm glass



BC-60

- Round ϕ 60mm clamps
- To hold **180°** glass panels
- For 8-12mm glass



PV-90

- Corner glass clamp
- To hold **90°** glass panels
- For 12-15mm glass



CB-180

- **Glass to wall** clamps
- For 8-12mm glass



PV-135

- Corner glass clamp
- To hold **135°** glass panels
- For 8-12mm glass

| Drawing | Picture | Ref. | A | B | C | D | E |
|---|---|-------|----|----|----|----|-------------|
|  |  | G108 | 55 | 55 | 30 | 11 | 0 |
| | | G108R | 58 | 55 | 30 | 11 | R25.4 |
|  |  | G101 | 51 | 41 | 25 | 11 | 0 |
| | | G101R | 55 | 41 | 25 | 11 | R21.5/R25.4 |
| | | G102 | 44 | 44 | 25 | 11 | 0 |
| | | G102R | 48 | 44 | 25 | 11 | R21.5/R25.4 |
|  |  | G103 | 50 | 40 | 22 | 8 | 0 |
| | | G104 | 50 | 40 | 26 | 12 | 0 |
| | | G105 | 54 | 45 | 28 | 14 | 0 |
| | | G107 | 63 | 45 | 28 | 14 | 0 |
|  |  | G103R | 52 | 40 | 22 | 8 | R21.5 |
| | | G104R | 52 | 40 | 26 | 12 | R21.5 |
| | | G105R | 58 | 45 | 28 | 14 | R21.5/R25.4 |
| | | G107R | 66 | 45 | 28 | 14 | R21.5/R25.4 |
|  |  | G106 | 50 | 40 | 25 | 12 | 0 |
| | | G106R | 52 | 40 | 25 | 12 | R21.5/R25.4 |

WelkomnaarOp maatgemaaktalsnodig zijn!

FAQ

1. Bent u in de fabriek?

Ja, we zijn in de fabriek.

Biedt u gratis monsters aan?

Ja, we bieden gratis monsters aan, maar klanten moeten expresskosten betalen.

3. welke materialen heb je?

We hebben het materiaal van roestvrij staal 304, 316, 316L en Duplex 2205.

4. Wat is uw MOQ?

MOQ van de vereiste bestelling is 1 st.

5. Wat voor soort betaling accepteert u?

We accepteren de betaling van T / T, LC, PayPal, West Union, etc.

6. Wat is uw betalingstermijn?

Onze betalingstermijn is T / T □100% of 30/70□ of L / C op zicht.

7. wat is uw levertijd?

Onze levertijd is van 5 dagen tot 30 dagen op basis van uw aantal.

8. biedt u OEM & ODM service aan?

Ja, we bieden OEM & ODM-service.

9. Biedt u after-sales service aan?

Ja, wij bieden service na verkoop. Elke klacht voor bestellingen wordt binnen 12 uur op tijd afgehandeld.

Contact

Heeft u vragen of opmerkingen, laat dan een bericht achter. We nemen binnen 24 uur contact met u op!
Neem voor dringende vragen contact op met:

-E-mail: sales04@launch-china.cn

-Tel: (86-755) 8603 7559

-Skype: launch_04

-Mob / wat is APP: + 86-15989339827