

Hoogwaardige zwarte spiegel gepolijst roestvrij staal 316 trapleuning D-vorm glazen paneelklem

productnaam	Glasklem, glazen relingbeslag
Merk	Kebil
Materiaal	Roestvrij staal 304, 316
Oppervlakte behandeling	Satijn geborsteld, glanzend gepolijst
Pakket	Individueel in plastic zak, standaard doos voor buitenste verpakking
Certificaat	ISO 9001-2000
Gebruik	(1) Gebruik voor constructie en handleuning. (2) In winkelcentrum, huis. Reling Glasklemmen
Kenmerken	Gemaakt van roestvrij staal, mooie Outlook, gemakkelijk schoon te maken, goede kwaliteit enz.
Gerelateerde zoekwoorden	Glasklem / RVS Glasklem / RVS Klem / Glas Balustrade Klem / Glasklem / Frameloze Glasklem
Toepassing	Decoratie, op grote schaal gebruikt op roestvrij staal Balustrade & Leuning. Binnen of buiten Decoraties.
Doorlooptijd	2-4 weken.
MOQ	10 stuks.

Haven: Shenzhen, China

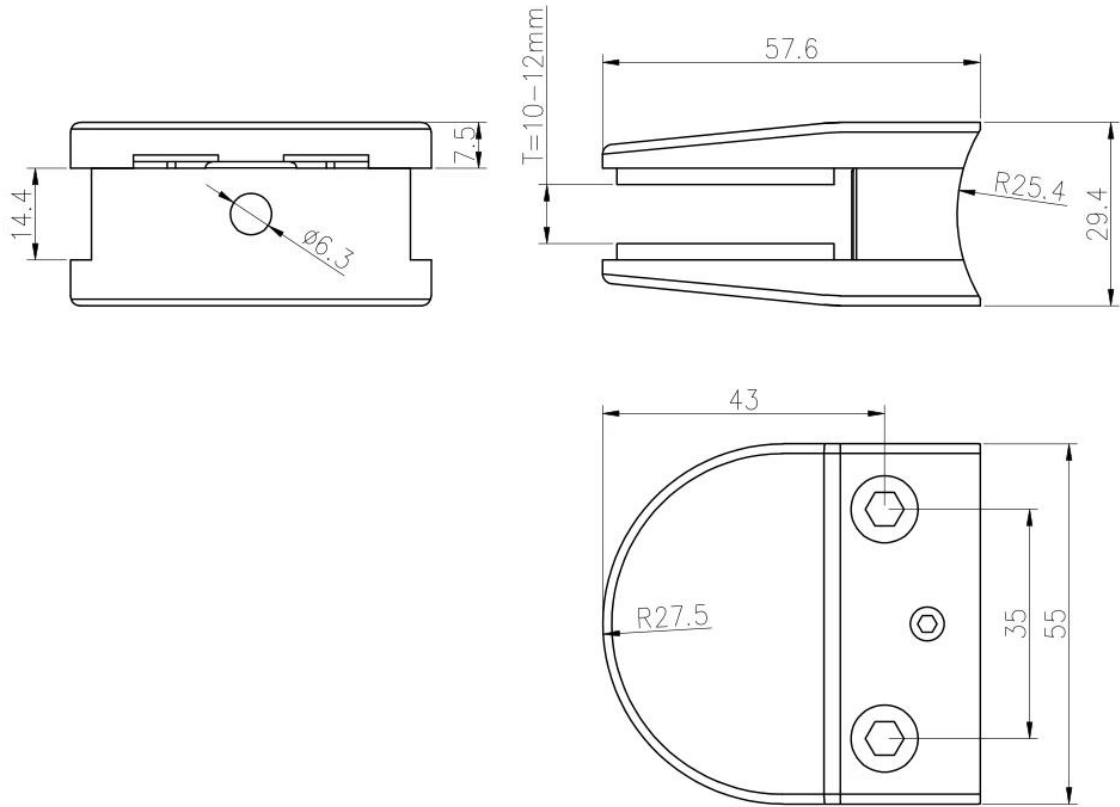
Handelsvoorwaarden beschikbaar: FOB, CIF, C & F, CFR, EX-WORKS

Betalingsvoorwaarden beschikbaar: T / T; L / C op zicht; Western Union, Alibaba Escrow

Product afbeeldingen:







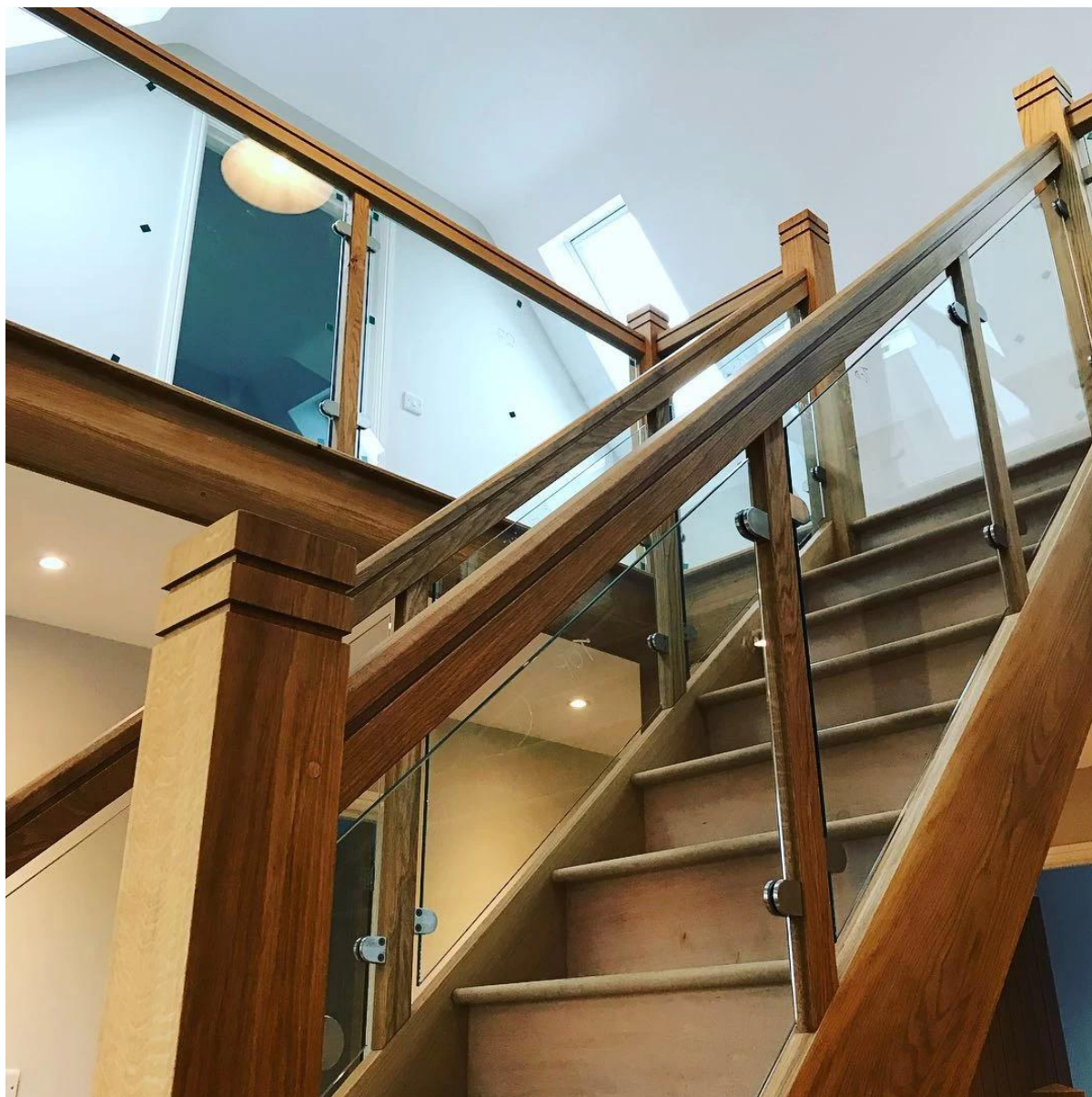


Verschillende soorten glasklemmen met afmetingen:

Specifications of all glass clamps in our company

Drawing	Picture	Ref.	A	B	C	D	E
		G108	55	55	25	11	0
		G108R	58	55	30	11	R25.4
		G101	51	41	25	11	0
		G101R	55	41	25	11	R21.5/R25.4
		G102	44	44	25	11	0
		G102R	48	44	25	11	R21.5/R25.4
		G103	50	40	22	8	0
		G104	50	40	26	12	0
		G105	54	45	28	14	0
		G107	63	45	28	14	0
		G103R	52	40	22	8	R21.5
		G104R	52	40	26	12	R21.5
		G105R	58	45	28	14	R21.5/R25.4
		G107R	66	45	28	14	R21.5/R25.4
		G106	50	40	25	12	0
		G106R	52	40	25	12	R21.5/R25.4

Dit type glasklem kan worden bevestigd aan vierkante paal en muur.



de klem meestal gebruikt met roestvrij stalen paal om glazen panelen te houden, voor balkonhekwerk, terrasleuning, trap. Geschikt voor zowel binnen als buiten.





WAAROM VOOR ONS KIEZEN:

1. Hoge kwaliteit van leuning, reling en glasklem;
2. Fashion design en complete productlijn;
3. Concurrerende prijs en eenvoudig te installeren;
4. Materiaal: roestvrij staal 316 of roestvrij staal 304;
5. Klantontwerp: ons ervaren ingenieursteam kan de producten en de vervaardiging volgens steekproeven, tekeningen of slechts ideeën ontwikkelen;
6. Stuur ons een e-mail voor meer informatie over leuningfittingen, roestvrijstalen reling en glazen klem.

Shenzhen Launch Co., Ltd was established in 2004, located at Nanshan District, Shenzhen, and one hour by car from Hongkong International Airport. Our main product is high-grade building materials includes stainless steel balustrade post, staircase handrail, balcony guardrail, swimming pool fence and other high-grade building materials. All the products are designed strictly according to the high-end market requirements. We have our own factory in Tangxia Town, Dongguan, has a variety of precision equipment more than 50 sets: CNC lathe, milling machine, punching machine, pipe cutter, argon welder, drilling machine, polisher, etc. which can provide customers with complete product processing services. With the German SPECTRO Spectrometer, we insist on testing every batch of materials to ensure that the material is highly qualified. We also have hardness gauge, secondary element and other test equipment to ensure the products meets customers' requirements.

ABOUT US



OUR ADVANTAGE

Please do not hesitate to contact us if you have any requirement regarding our production lines, you can expect a timely reply with professional solutions!



Own factory, shortest lead time.



Can help customers design product drawings based on customer ideas and design engineering installation drawing according to the customer site sketch.



Sample order, trial order acceptable.



Provide material test report to ensure that the material is qualified.



13 years of industry experience, we can help customers recommend the best solution to help customers save cost.

OUR FACTORY

More than 13 years experience in hardware industry design and processing, we can provide customized services from design to the sample and small batch trial production.



OUR CERTIFICATE

With premium quality, competitive price and superior service, we won a lot of customers' favor.
Our products are popular in North America, European and Australia.



PRODUCTION PROCESS



Casting



CNC lathe



CNC Milling



Stamping



Drilling & Tapping

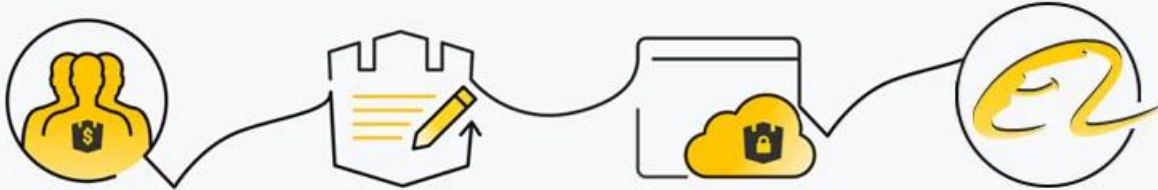


Polishing



PAYMENT & TRANSPORTATION

Welcome Alibaba Trade Assurance Order!



1 Start an order

2 Negotiate terms with our sales service & confirm order

3 Make payment

4 Alibaba provide full assurance



FAQ

1. Zijn jullie fabriek?

Ja, we zijn in de fabriek.

2. biedt u gratis monsters?

Ja, we bieden gratis voorbeelden, maar klanten moeten expresskosten betalen.

3. Welke materialen heb je?

We hebben het materiaal van roestvrij staal 304, 316, 316L en Duplex 2205.

4. Wat is uw MOQ?

MOQ van vereiste bestelling is 1 st.

5. Wat voor soort betaling accepteert u?

Wij accepteren de betaling van T / T, LC, PayPal, West Union, etc.

6. Wat is uw betalingstermijn?

Onze betalingstermijn is T / T (100% of 30/70) of LC op zicht.

7. Wat is uw levertijd?

Onze levertijd is van 5 dagen tot 30 dagen op basis van uw hoeveelheid.

8. Do u OEM & amp aanbieden; ODM service?

Ja, we bieden OEM & ODM-service.

9. Do u biedt de naverkoopdienst?

Ja, we bieden service na verkoop. Elke klacht voor bestellingen zal binnen de 12 uur worden behandeld.

Neem direct contact met ons op voor meer informatie!

E-mail: sales03@launch-china.cn

Mob: +86 15907334556