

Hot Sale Cable Railing Kit Hardware 316 Roestvrijstalen beschermende mouwen

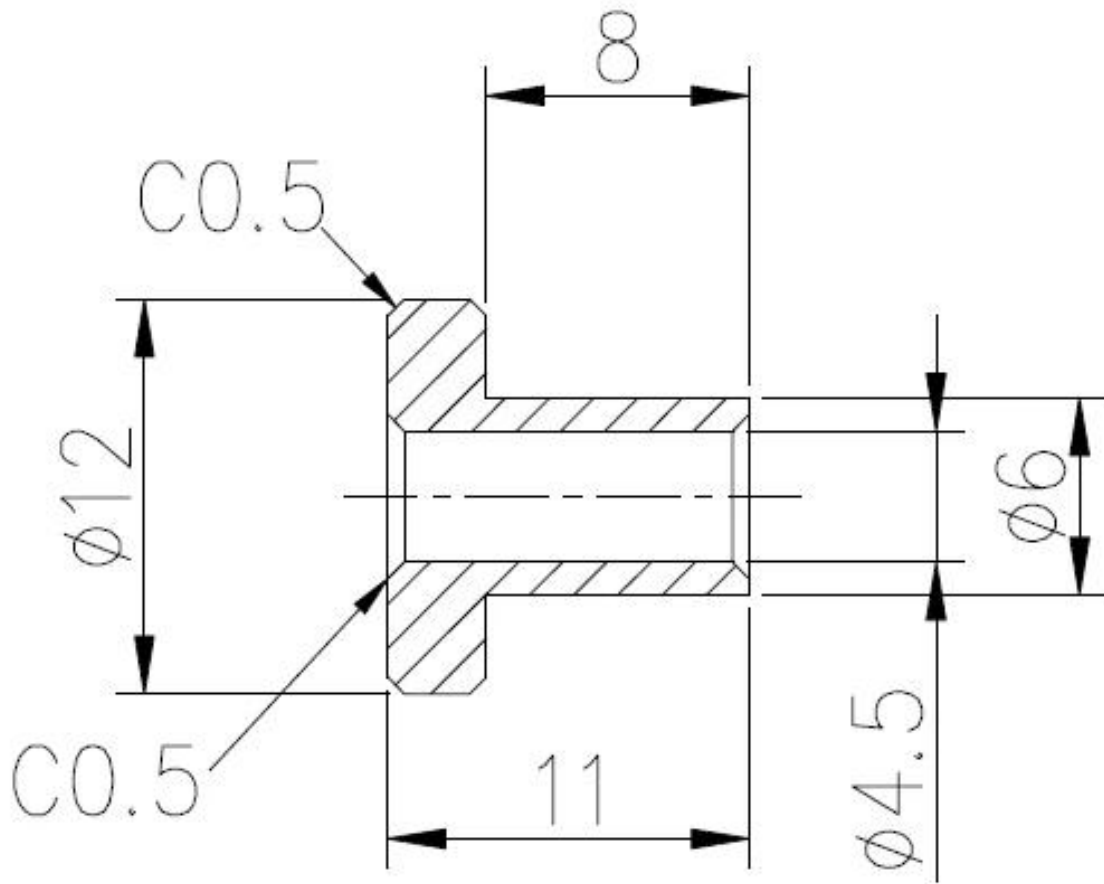
Specificaties:

- * Productnaam: Kabelbeweging Beschermende mouw
- * Materiaal: roestvrij staal T316
- * Kabelgrootte: 3-5mm
- * Oppervlaktebehandeling: satijn of gepolijst
- * Feature: Antirust
- * Toepassing: buiten of binnen
- * Gebruik: Proettcts-kabel van rafelen of wrijven op hout- of staalpalen, perfect waar kabelovergangen een reeks trappen omhoog of omlaag of langs de zijde bij het maken van beurten, voorkomt
- * Verpakking: polybag, karton of volgens de eisen van de klant
- * Speciale specificaties kunnen ook worden geproduceerd volgens de tekening en het monster.





Technische tekening:

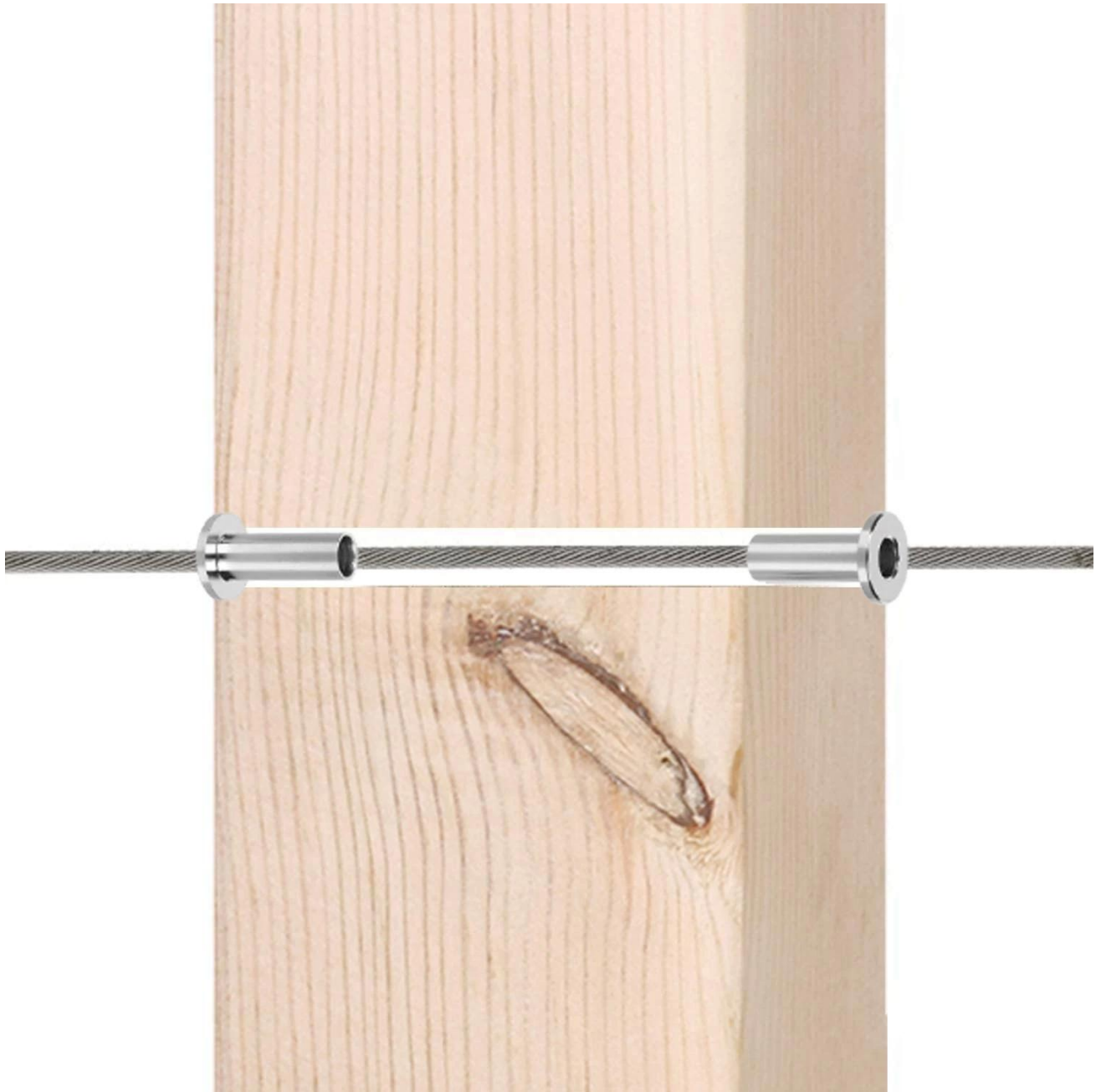


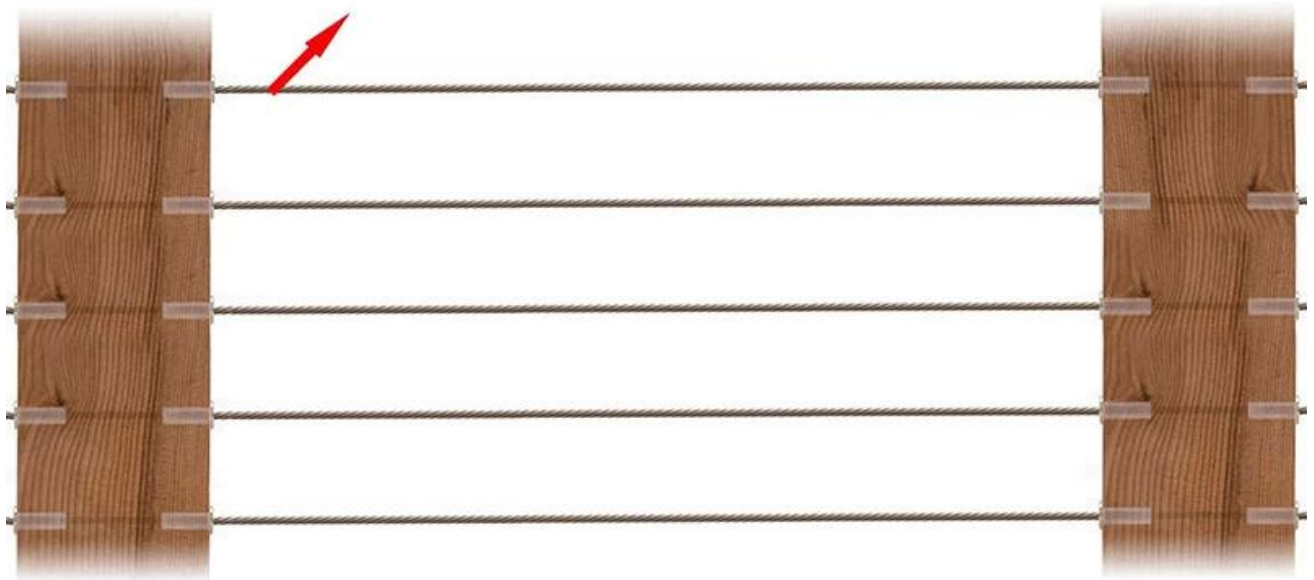
Productie:



Installatie:







ProjectFoto's:



Type 316 roestvrij staal heeft de beste corrosieweerstand bij standaard roestvrij staal.

Het is bestand tegen pitting en corrosie door de meeste chemicaliën en is bijzonder bestand tegen zoutwatercorrosie.

Deze kunnen worden gebruikt voor verschillende toepassingen. Zeilboten en jachten, kabelbanen en voor schaduwzeilen.

- 1) Materiaal: roestvrij staal 316 of roestvrij staal 304**
- 2) Oppervlakteafwerking: hoog gepolijst of satijn geborsteld**
- 3) Standaard: metrisch en UNF**
- 4) Klantontwerp: ons ervaren ingenieursteam kan de producten en productie ontwikkeld in overeenstemming met monsters, tekeningen of alleen ideeën**
- 5) Levering: over zee, per lucht of door express-service**
- 6) Prijs termijn: FOB of CIF**
- 7) Maten: van 3 mm tot 6 mm of volgens uw verzoeken**
- 8) Type: Swited Countersunk Head End, Swowed Flathead End en Swinged Domehead End**
- 9) Verpakking: schone polyzakken en dozen en pallets of per verzoeken**
- 10) Voor meer SWAGE-regelaar, stuur ons dan een e-mail voor de volledige catalogus**

Neem contact met ons op voor meer informatie:

HP / WhatsApp / Wechat: +8615989339827

E-mail: sales04@launch-china.cn