

Hot verkopen roestvrij stalen buis connector voor railing

Materiaal: roestvrij staal 304 of 316

304 voor gebruik binnenshuis

316 voor buiten gebruik

satijn of glanzend gepolijst

certificaat: ISO9001: 2008

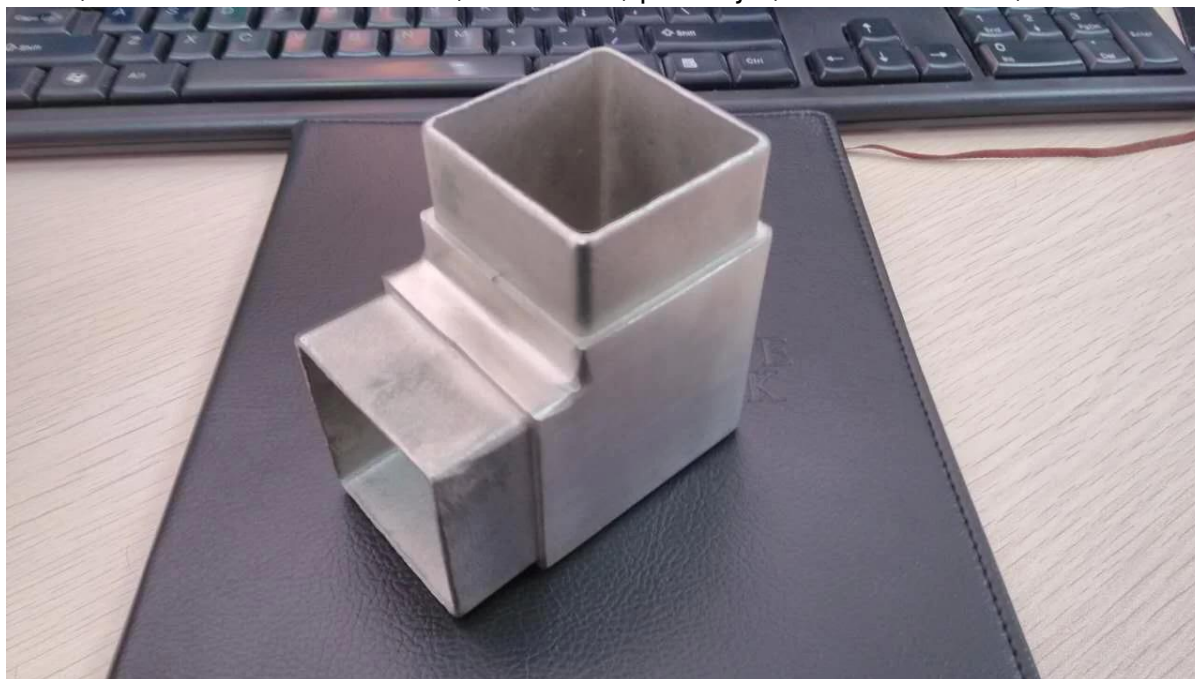
land herkomst: China

sample beschikbaar

voor slangmaat: 40 x 40 mm of 50 x 50 mm

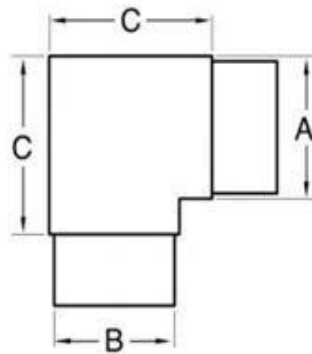
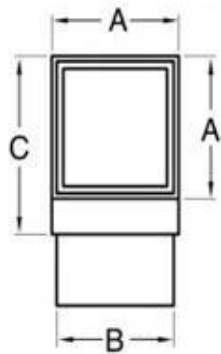
OEM beschikbaar zijn, kan worden gemaakt als je per aanvraag

S401, vierkante buis connector, 40x40mm, past bij 1,5 mm dikte buis;



Grootte en dimensie;

Item	A	B	C
S401	40	37	50



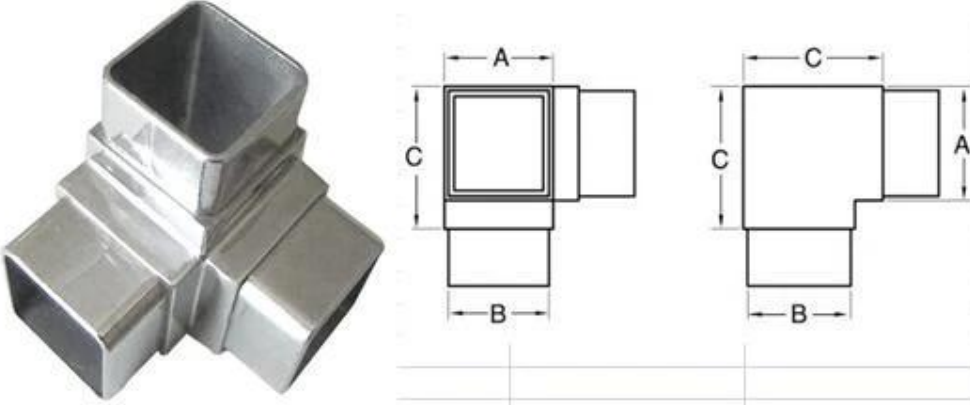
S403, 3 way buis connector

Spiegel gepolijst;



Grootte en afmetingen

				mm
Item	A	B	C	
S403	40	37	50	



Tube connector worden veel gebruikt op pijp / buis leuning van een balkon, trap, dek en ga zo maar door.

Stuur dan uw vraag naar sales04@launch-china.cn~~V