

**Inox roestvrijstalen glazen spigot frameeloze glas balustrade railing-  
ondersteuning**

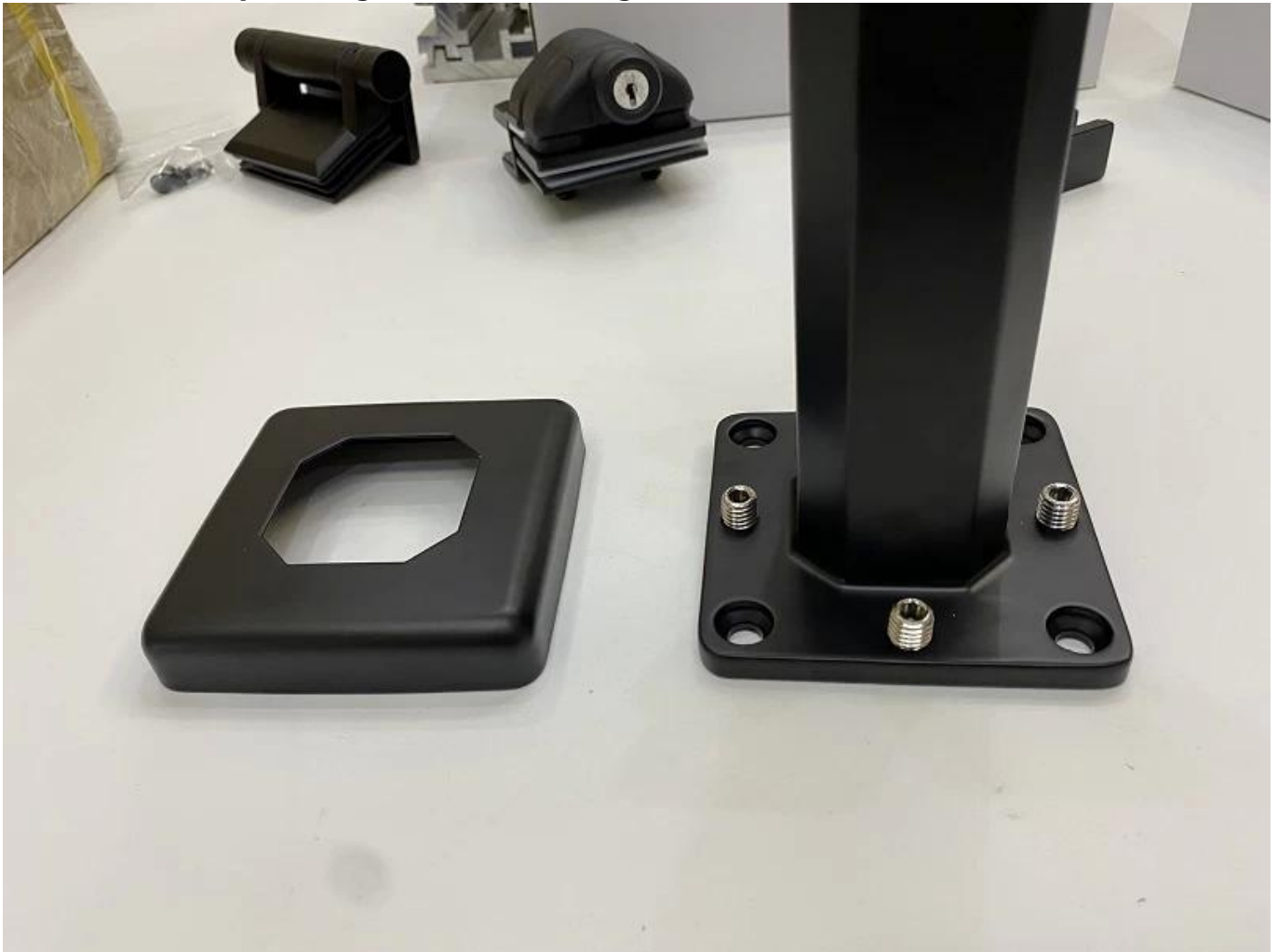




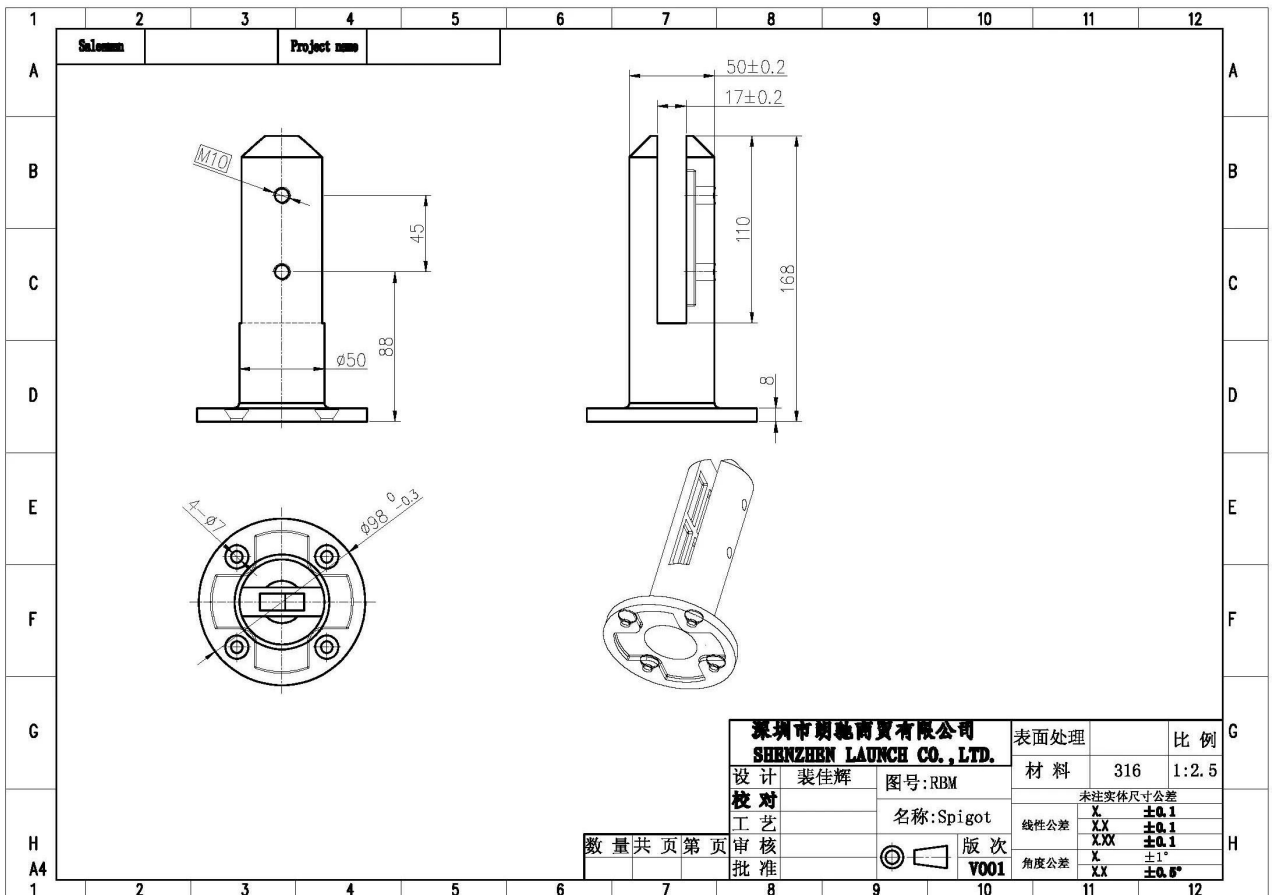
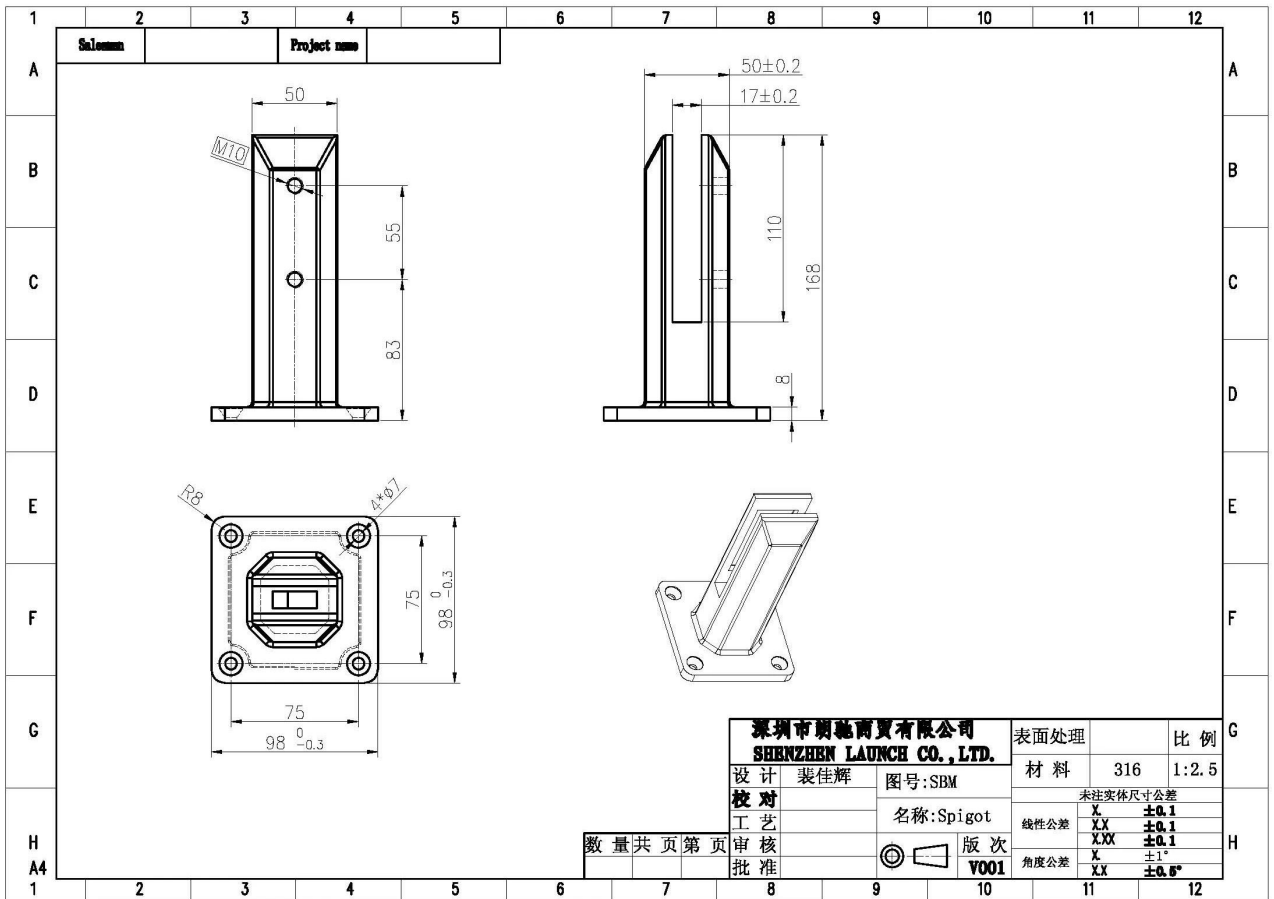


## Productomschrijving

<b>Product mamij</b>	<b>Duplex 2205 roestvrij staal verstelbare frameloze railing balustrade zwembad hek glazen spigot</b>
<b>Materiaal</b>	Duplex 2205 / roestvrij staal 316
<b>Standaard</b>	Australische standaard <b>Als 1926.1-2012</b> : Veiligheidsbarrières voor zwembaden
<b>Installatie</b>	4 x 11 mm Counter SunK-gaten voor houtschroef of verzonken boutinstallatie
<b>Finish</b>	Spiegel gepolijst / satijn geborsteld / zwart / goud
<b>Voor Glass thickness</b>	8-13.52mm (geen gat vereist in glas)
<b>Hoogte</b>	168 mm
<b>Basisdeksel</b>	100x100mm voor vierkant, diameter 100 mm voor rond
<b>Montage</b>	Oppervlakte / vloer montage
<b>Productiemethode</b>	Gieten (hoge kwaliteit)
<b>Details over de verpakking</b>	1) één stuk in één bubbelzak, dan in een witte doos 2) 12 stuks in 365x330x230mm kartonnen doos 3) Verpakking als klantenvereisten
<b>Sollicitatie</b>	Zwembad hek / balkon / dek / trapleuning
<b>Fabrieksinspectie</b>	Beschikbaar
<b>Sruim</b>	Beschikbaar
<b>Moq</b>	10 stuks. Zou kunnen bestellen volgens uw taak vereiste.

**- Zwarte matte poeder gecoate afwerking****Glazen zwembad hek spieBestemming**

1) glazen zwembad hek spigot technische tekening



2) Glazen zwembad hek spigot foto's

**- Spiegel gepolijste afwerking**



**- Satijnen geborstelde afwerking**

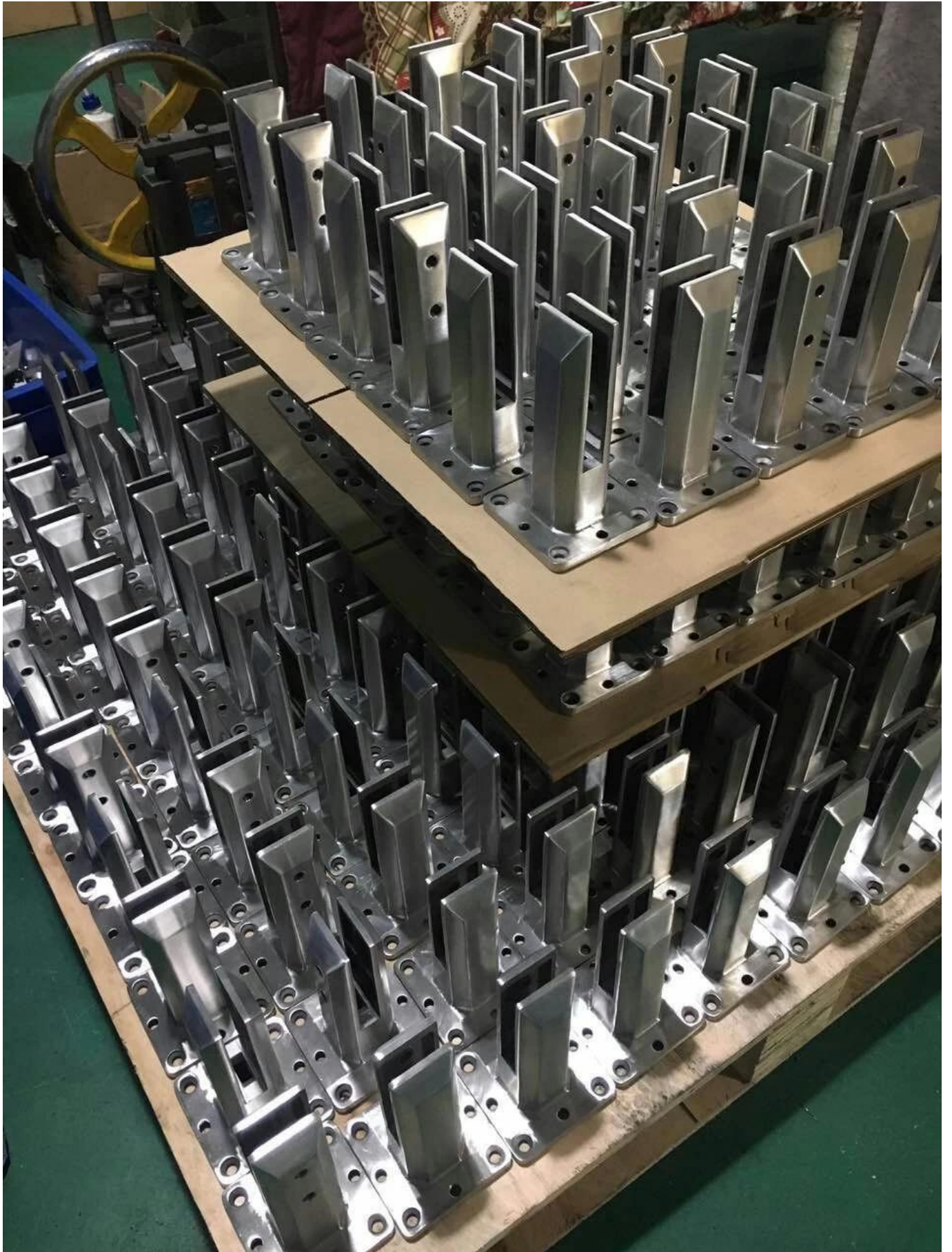


**RBM**



**SBM**









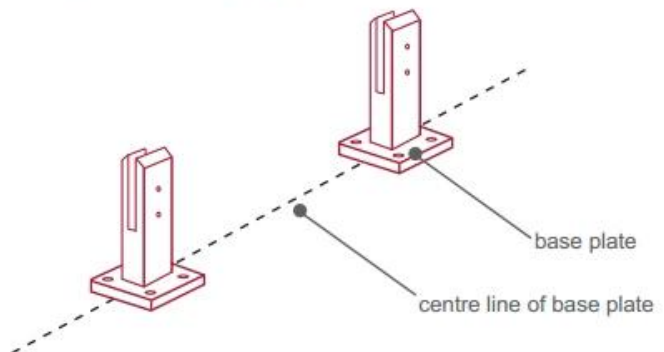
### 3) Glazen pool hek spigot installatie gids



#### fixing method: base plate spigots

Mark out the centre line of proposed glass fence with a chalk line. Determine clamp location based on a sheet size (recommendation on pages 1 & 2). Use base plate as a template to mark out the hole positions and drill holes to suit.

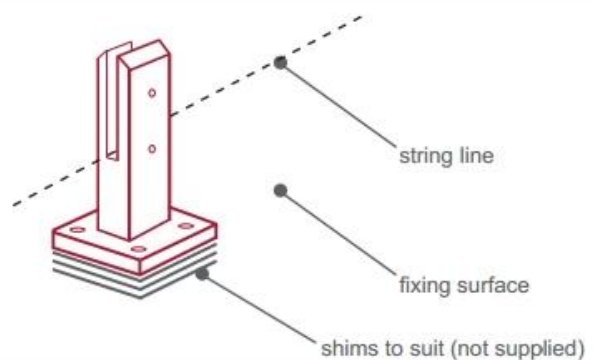
**Note:** Do not exceed 100mm gaps between glass panels. Optimum gap is 40mm to 60mm



Now the base plated spigots can be fitted to the floor and plumbed via shims (not supplied) under the base plates. Be sure to tighten firmly as the smallest of movement at the base plate will result in noticeable movement at the bottom of the glass fence.

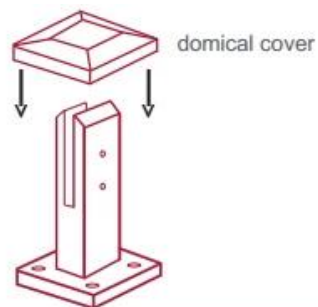
**Tip:** By setting the two outer spigots of your total span, a string line can be run in the 'throat' of the spigots, giving correct height for all spigots in between

**Note:** Do not exceed 100mm gap from the fixing surface to the bottom of the glass



When all spigots are installed, slip domical cover the top of the spigot to hide fixings. It will be necessary to turn the adjustment screws on the spigot face all the way in to allow cover to pass over

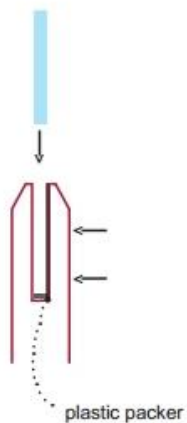
**Note:** Same installation method applies to round base plate spigot



The glass is then installed to the spigots. Place plastic packers between glass & spigot, at no stage should glass touch the metal

**How adjustability works:**

1. Place glass in spigot
2. Fix/ tension glass both sides with allen key



## **Glazen zwembad hek spigot veiligheidsverpakking**

1. één stuk in één bubbelzak, dan in een witte doos.
- 12 stuks in 365x330x230mm kartonnen doos.
2. Verpakking als klanten van klanten.



**Glazen spigot klemmen projecten**









## **FAQ**

### **1. Wat materiaal heb je?**

SS304, SS316, SS316L, Duplex 2205, ECT.

### **2. Kan u mij uw hele prijslijst stuur?**

Sorry, als de prijs gerelateerd aan vele factoren, zoals kwantiteit, materiaaltipe, oppervlaktebehandeling enzovoort, bieden wij u een exacte offerte aan nadat we uw gedetailleerde vereisten hebben bevestigd.

### **3. Heb je OEM & ODM-service aan?**

Ja, we kunnen de producten maken volgens uw technische tekeningen of monsters. Wij zijn



professioneel in investeringsgieten, spuitgieten, stempelen, CNC-bewerking, enz.

**4. Welke soort betaling accepteert u?**

T / T, L / C, Paypal, West-Unie, enz.

**5. Wat is uw betalingstermijn?**

T / t (30/70) of l / c op zicht.

**6. Wat is uw levertijd?**

Binnen 5 werkdagen voor hot-sale items. 15-25 werkdagen voor bathorders.

**7. Aanbieding biedt after-sales service?**

Natuurlijk, elke vraag nadat u onze producten hebt gekocht, nemen wij binnen 24 uur contact met u op.

**Contact**

Alle vragen of vragen, laat een bericht achter. Zal zo snel mogelijk contact met u opnemen!

Neem voor elke dringende aanvraag in contact hieronder:

Contact: Eva Chow

E-mail: sales03@launch-china.cn

Mob / WhatsApp / Wechat: +8613686807796