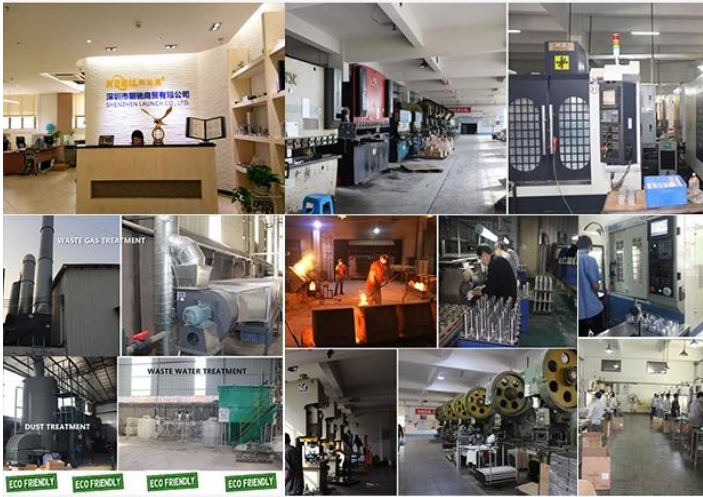


ABOUT US

Shenzhen Launch Co., Ltd was established in 2004, located at Nanshan District, Shenzhen, and one hour by car from Hongkong International Airport. Our main products are high-grade building materials including stainless steel balustrade post, staircase handrail, balcony guardrail, swimming pool fence and other high-grade building materials. All the products are designed strictly according to the high-end market requirements. We have our own factory in Tangxia Town, Dongguan, with more than 50 sets of various precision equipments, such as CNC lathe, milling machine, punching machine, pipe cutter, argon welder, drilling machine, polisher, etc. which can provide customers with complete product processing services.



15 YEARS EXPERIENCE

We have been manufacturing railing hardwares since 2004.



ONE STOP SERVICE

We provide integrated railing solutions. We manufacture. We deliver.



PROFESSIONAL R&D TEAM

We have engineering experts for developing new products.



TOP QUALITY & GOOD PRICE

We are strict on quality control as well as cost evaluation.

Kebil Swageless 42" kabelrailing dekpalen balustrade zwarte kabeldraadfittingen



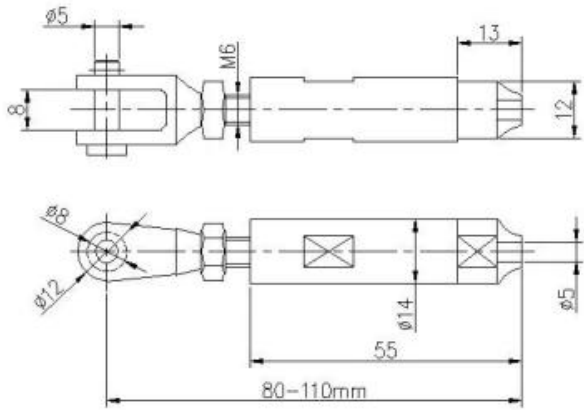




Technische specificaties:

productnaam	Kebil Swageless 42" kabelrailing dekpalen balustrade zwarte kabeldraadfittingen
Materiaal	Roestvrij staal 304 of 316
Oppervlakte behandeling	Spiegel gepolijst of satijn geborsteld
Voor kabeldiameter	3 mm, 4mm, 5mm of 6mm
Afmeting ronde paal	Diameter 50,8 mm, buiswanddikte 1,5 mm
Afmeting vierkante paal	50*50 (mm), buiswanddikte 1,5 mm
Leuning	Ronde diameter 50,8 mm, vierkant 50 * 25 (mm)
Installatie	Zelftappende / Explosiebouten / Schroeven
Montage	Op de vloer gemonteerd / aan de zijkant gemonteerd
Sollicitatie	Balkon, dek, veranda, terras, trap, winkelcentrum leuning / leuningen
Accessoires	Volledige set accessoires beschikbaar

Model T803, Swageless design roestvrij stalen kabelspanner voor diameter 4 mm en 5 mm kabel:



SWAGELESS TYPE CABLE TENSIONER



Model T804, Geperst ontwerp roestvrij stalen kabelspanner voor diameter 5 mm en 6 mm kabel:



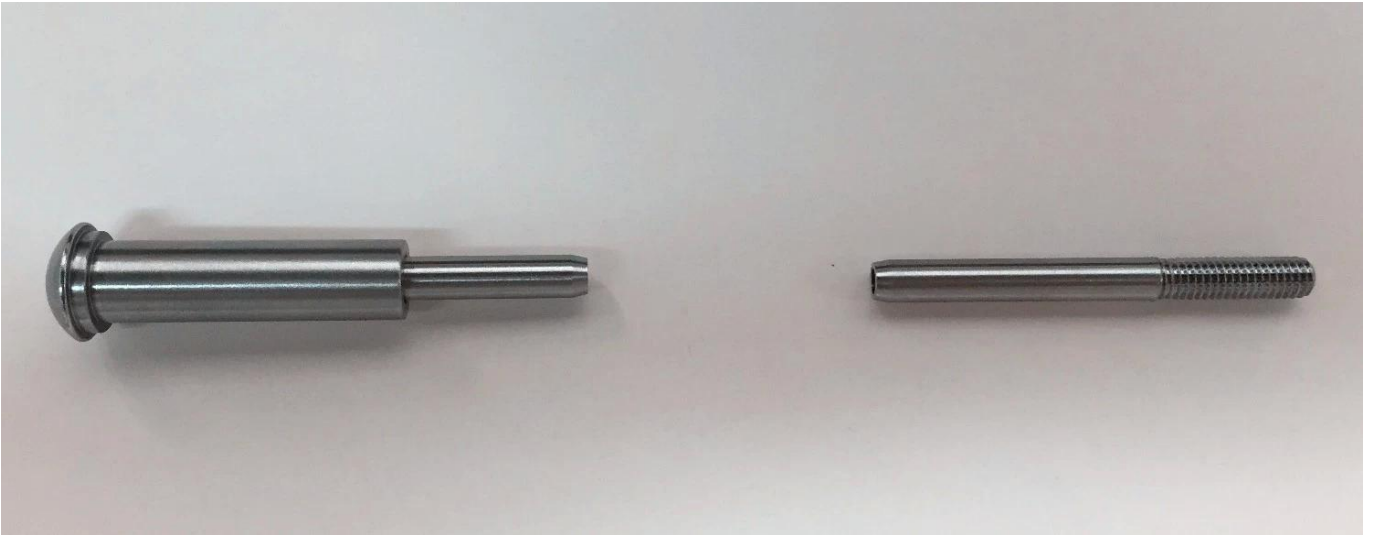
Model T801, roestvrijstalen kabelspanner voor diameter 3 mm en 4 mm kabel:



ModelT802, roestvrijstalen kabelspanner voor diameter 5 mm en 6 mm kabel:



ModelT807A, roestvrijstalen kabelspanner voor diameter 3 mm kabel:

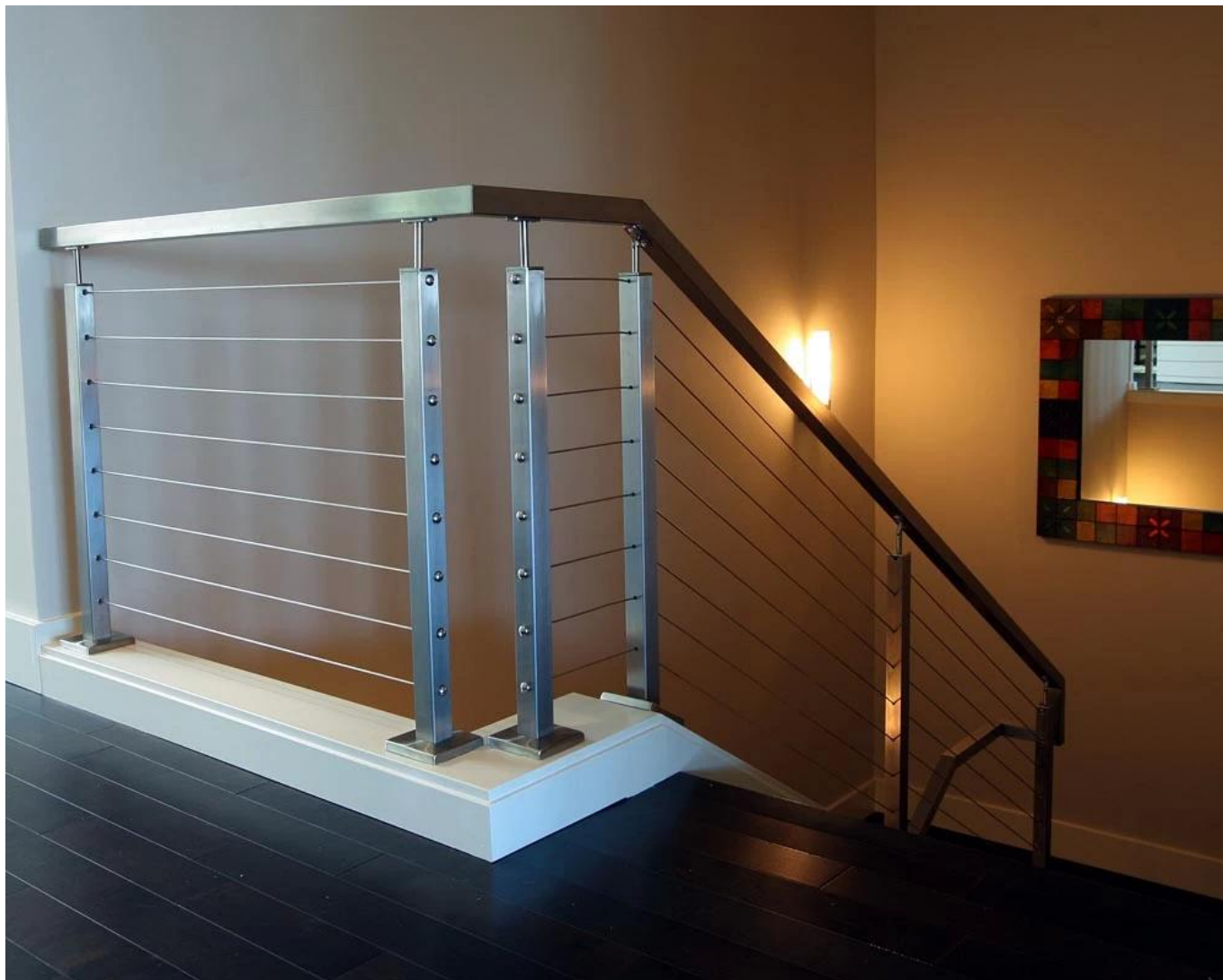


projecteren Foto's:









Meer informatie:

Type 316 roestvrij staal heeft de beste corrosieweerstand onder standaard roestvrij staal. Het is bestand tegen corrosie en corrosie van de meeste chemicaliën en is bijzonder goed bestand tegen zoutwatercorrosie.

Deze kunnen voor verschillende toepassingen worden gebruikt. Zeilboten en jachten, kabelrailingen en schaduwzeilen.

- 1) Materiaal: roestvrij staal 316 of roestvrij staal 304**
- 2) Oppervlakteafwerking: hoogglans gepolijst of gesatineerd**
- 3) Standaard: metrisch en UNF**
- 4) Klantontwerp: ons team van ervaren ingenieurs kan producten ontwikkelen en vervaardigen volgens monsters, tekeningen of gewoon ideeën**
- 5) Levering: over zee, door de lucht of per expresdienst**
- 6) Prijstermijn: FOB of CIF**
- 7) Afmetingen: van 3 mm tot 6 mm of volgens uw wensen**
- 8) Type: verzonken uitlopende kop, uitlopende platte kop en afgeronde kop**
- 9) Verpakking: schone polyzakken en dozen en pallets of vanaf verzoeken**
- 10) Stuur voor meer ontwerpen van kabelrailbeslag een e-mail voor de volledige catalogus**

Neem contact met ons op voor meer informatie:

HP/Whatsapp/WeChat: 8613686807796

E-mail: sales03@launch-china.cn