

# Marine Grade Custom Leuning U-vormige Glazen Klem Spigots 316 Rvs Glas 12mm Klem Spigots Glass Omheining

## Product beschrijving

Product maar mezelf	Marine Grade Custom Leuning U-vormige Glazen Klem Spigots 316 Rvs Glas 12mm Klem Spigots Glass Omheining
Materiaal	316 roestvrij staal.
beëindigen	Geborsteld gepolijst spiegel / satijn
Voor GLA.SS T.Hickness.	8-13.52mm.
Hoogte	120 mm / 135 mm.
Geen behoefte aan glazen gat	Aanvalglas voor wrijving (zonder glazen gaten vereist)
Betalingsdeadline	Paypal, West Union, T / T
Productie methode	Gieten (hoge kwaliteit)
Details over de verpakking	1) een stuk in een bubbelzak, dan in een witte doos 2) 12 stuks in een kartonnen karton Of verpakking als klantvereisten
Toepassing	Balkon glazen railing, schaal railing, brug reling ontwerp, zwembad hek, balustrade frameloze glazen reling
Fabrieksinspectie	Welkom
Sbreed	Beschikbaar voor bestelling
Monteren	Montageband, Zijmontageglaskaart Betonbevestiging of hout
MOQ.	Niet gelimiteerd. U kunt bestellen volgens uw werk Vereisten.
OEM & ODM. Onderhoud	Beschikbaar

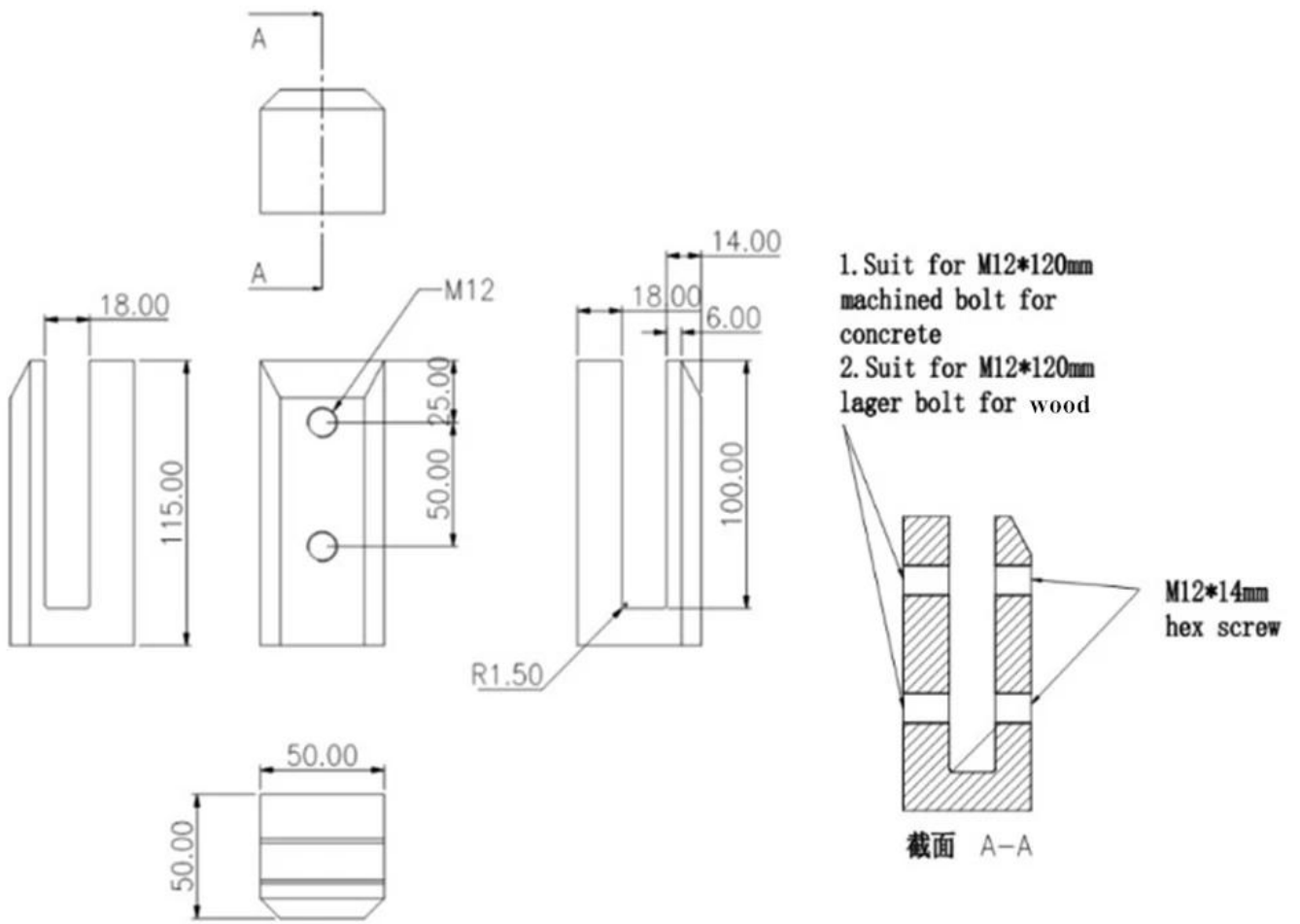
## Leuning u vormige glazen klem spigots Destails.

1) Leuning U-vormige glazen klem spigots shot foto's





2) Grootte van leuning U-vormige glazen klem spigots



3) Projectfoto's van leuning U-vormige glazen klem spigots



### **Beveiliging verpakking voor montage glazen spigot**

1. Een stuk in een bubbelzak, dan in een witte doos.
- 12 stuks in een kartonnen karton.
2. Verpakking als klantvereisten.





## **FAQ**

### **1. Bent u in de fabriek?**

Ja, we zijn in de fabriek.

### **2. Biedt u gratis monsters aan?**

Ja, we bieden gratis monsters, maar klanten moeten uitdrukkelijke kosten betalen.

### **3. Welke materialen heb je?**

We hebben 304, 316, 316L en duplex 2205 roestvrijstalen materiaal.

### **4. Wat is je MOQ?**

MOQ van gevraagde bestelling is 1 pc.

### **5. Wat accepteert u het type betaling?**

Wij accepteren de betaling van T / T, LC, Paypal, West Union, etc.

### **6. Wat is uw betalingstermijn?**

Onze betalingstermijn is T / T (100% of 30/70) of L / C-visum.

### **7. Wat is uw levertijd?**

Onze levertijd is 5 dagen tot 30 dagen op basis van uw hoeveelheid.

### **8. Biedt u een OEM- en ODM-service aan?**

Ja, we bieden de OEM- en ODM-service.

### **9. Biedt u after-sales service aan?**

Ja, we bieden after-sales service. Elke claim voor bestellingen worden gedurende 12 uur geadresseerd.

## **Contact**

Elk verzoek of vraag, laat een bericht achter. Je antwoordt je zo snel mogelijk!

Neem voor elk urgent onderzoek contact op met:

-Email: sales03@launch-china.cn.

-Tel: (86-755) 8603 7559

-Skype: Launch\_03.

-HP / WhatsApp / Wechat:+8613686807796.