

Nieuw ontwerp balkon roestvrij staal balustrade systeem getemperde glazen railing





1. Roestvrijstalen vierkante spin post baluster specificaties :

ProductNaam	Roestvrijstalen vierkante spin post baluster
Modelnr.	LCH-121
Materiaal	Roestvrij staal 304/316
Af hebben	Geborsteld of spiegel gepolijst
Vierkante postgrootte	50 x 50 x 1,5 mm wanddikte 40 x 40 x 1,5 mm wanddikte
Hoogte	Aanpasbaar
Voor glasdikte	10-15mm

Sollicitatie	Balkon Railing Design Porch Railing Design Dekrailing Design Trap Design
---------------------	---

Eindpost met 1-weg spinfitting

Middentaliewerkpost met 2-wegsspinfitting

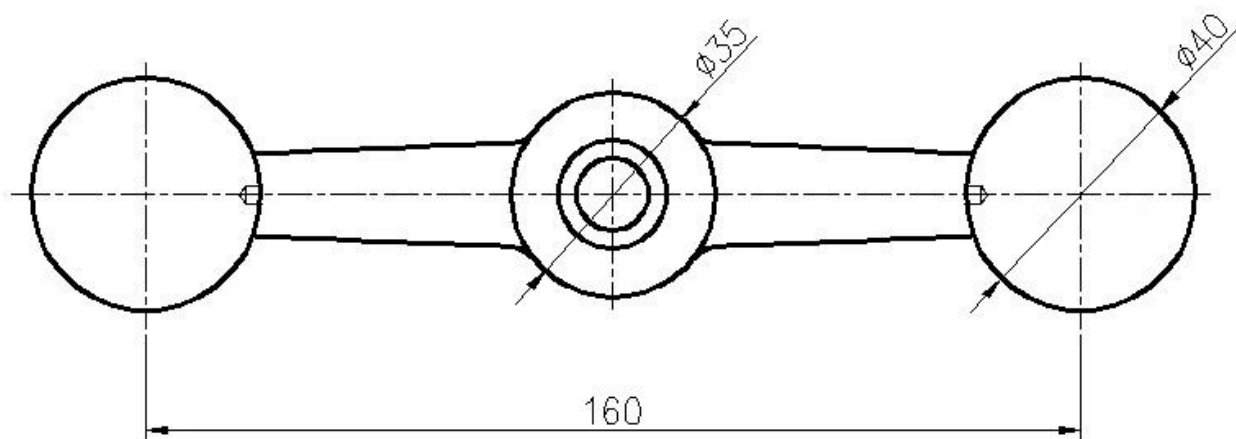
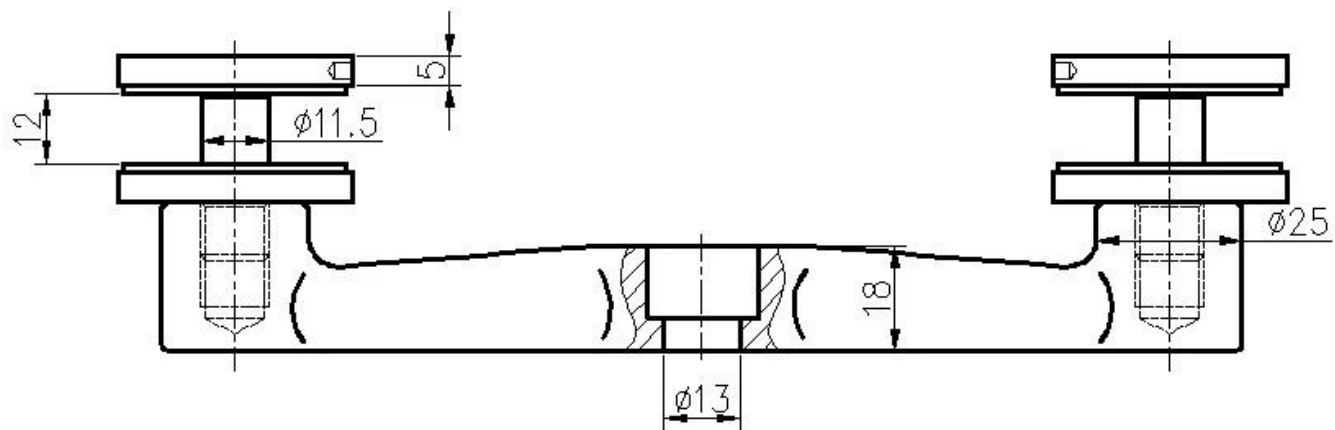
Standaard Hight: 1100mm (klant posthight beschikbaar)

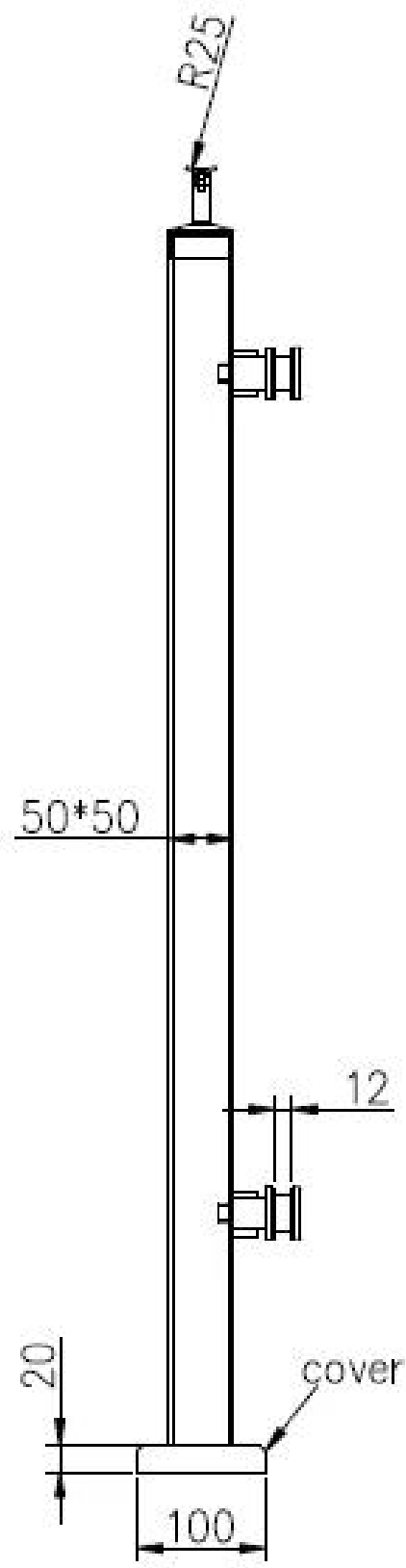
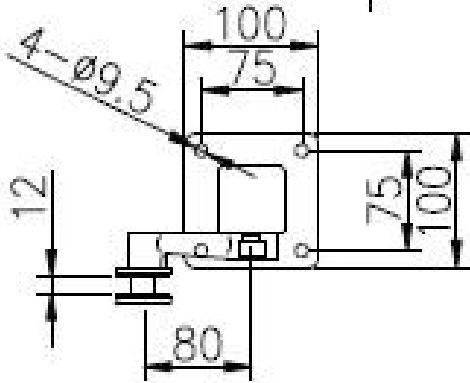
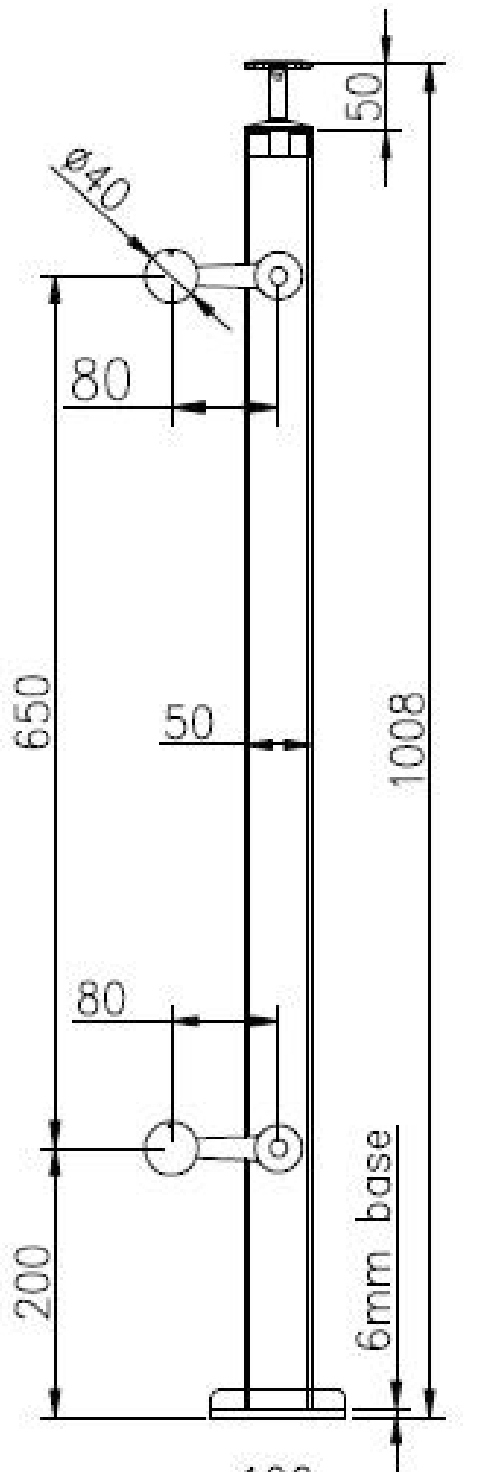
Ontworpen voor 10-15 mm glas of volgens uw vereiste

Verstelbare hoeken staan ontwerpen voor trap of balkon enz.



2. Roestvrijstalen vierkante spin postdimensie tekening voor uw referentie:





3. Roestvrijstalen spider baluster postfoto's:

Top instelbare leuningbeugel voor vierkante of ronde buisleuning:



2-weg intermediaire post:





1-weg eindpost:



4. Foto's verpakken: 1pc / plastic zak, 2 - 4 stks / ctn.





Neem gratis contact met ons op voor meer informatie:

E-mail: sales03@launch-china.cn

Contact: Eva Chow

HP / WhatsApp / Wechat: +8613686807796