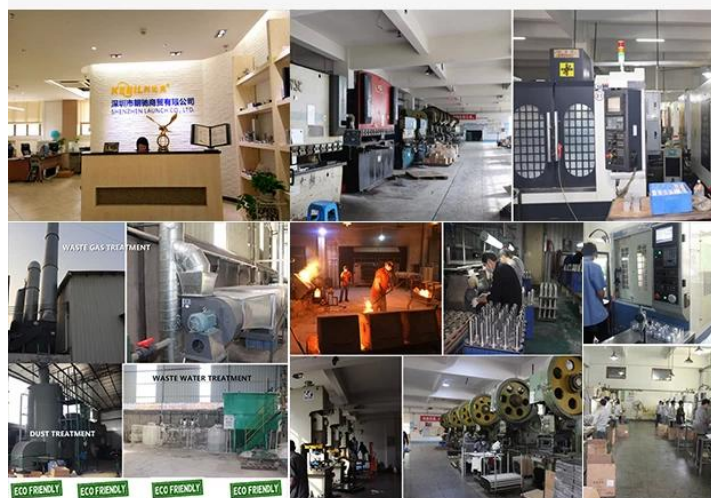


## Nieuw design gesatineerde roestvrijstalen frameeloze glazen zwembadafrastering Spigot glazen balustrade spigot

### Waarom wij



## ABOUT US

Shenzhen Launch Co., Ltd was established in 2004, located at Nanshan District, Shenzhen, and one hour by car from Hongkong International Airport. Our main products are high-grade building materials including stainless steel balustrade post, staircase handrail, balcony guardrail, swimming pool fence and other high-grade building materials. All the products are designed strictly according to the high-end market requirements. We have our own factory in Tangxia Town, Dongguan, with more than 50 sets of various precision equipments, such as CNC lathe, milling machine, punching machine, pipe cutter, argon welder, drilling machine, polisher, etc. which can provide customers with complete product processing services.



### 15 YEARS EXPERIENCE

We have been manufacturing railing hardwares since 2004.



### ONE STOP SERVICE

We provide integrated railing solutions. We manufacture. We deliver.



### PROFESSIONAL R&D TEAM

We have engineering experts for developing new products.



### TOP QUALITY & GOOD PRICE

We are strict on quality control as well as cost evaluation.

## Productomschrijving

<b>Product Mamijn</b>	<b>Nieuw design gesatineerde roestvrijstalen frameeloze glazen zwembadafrastering Spigot glazen balustrade spigot</b>
<b>materiaal</b>	Duplex 2205/316 roestvrij staal
<b>sjabloon</b>	Australische patroon <b>ALS 1926.1-2012</b> : Veiligheidsbarrières voor zwembaden
<b>Installatie</b>	4 ondergedompelde gaten 11 mm voor montage van houtschroeven of kopschroeven
<b>einde</b>	Spiegel gepolijst / geborsteld satijn
<b>naar De Ass T.hickness</b>	8-13,52 mm (geen glazen opening vereist)
<b>hoogte</b>	168 mm
<b>Afmetingen basisafdekking</b>	100x100 mm per vierkant, diameter 100 mm per ronde
<b>baseren</b>	Opbouw- / vloermontage

<b>Productiemethode</b>	Gieten (hoge kwaliteit)
<b>Details over de verpakking</b>	1) Een stuk in een bellenzak en vervolgens in een witte doos 2) 12 stuks in kartonnen doos 365x330x230mm 3) Verpakking als eisen van de klant
<b>toepassing</b>	Glazen balustrade voor hek / balkon / brug / trap
<b>Fabrieksinspectie</b>	Beschikbaar
<b>Sgroot</b>	Beschikbaar
<b>MOQ</b>	10 stuks. Het zou kunnen bestellen op basis van uw baan Voorwaarden.
<b>OEM en ODM onderhoud</b>	Beschikbaar



**Nieuw design gesatineerde roestvrijstalen frameeloze glazen zwembadafrastering  
Spigot glazen balustrade spie met verstelbare nivelleringsplaat:**



**zwemmen hek kraan in zwart ondoorzichtig af hebben:**









## Roestvrijstalen kraan Vernietigt

1) Technisch ontwerp van roestvrijstalen glazen kraan



2) Foto's van roestvrijstalen kraan voor zwembadafrastering

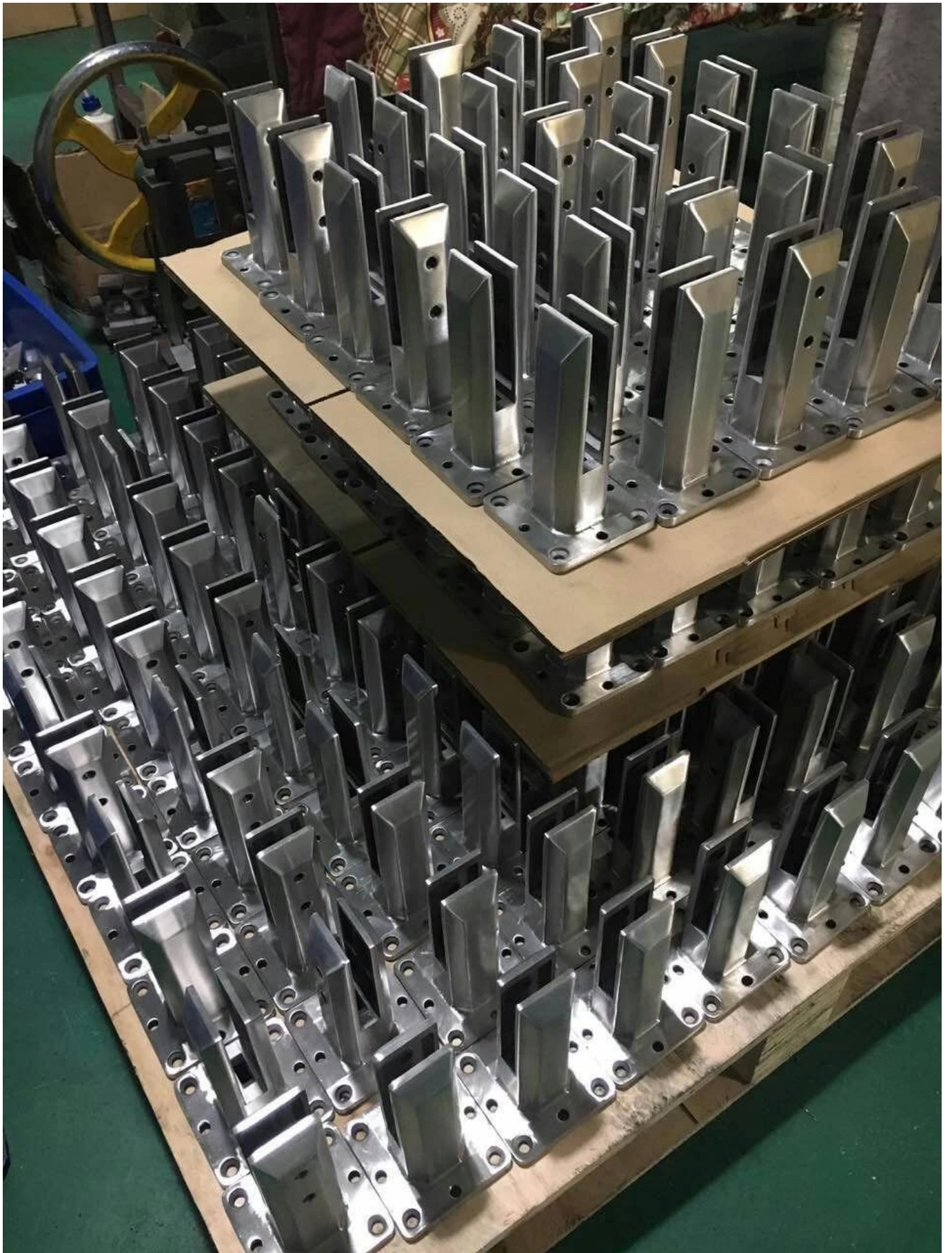


**RBM**



**SBM**









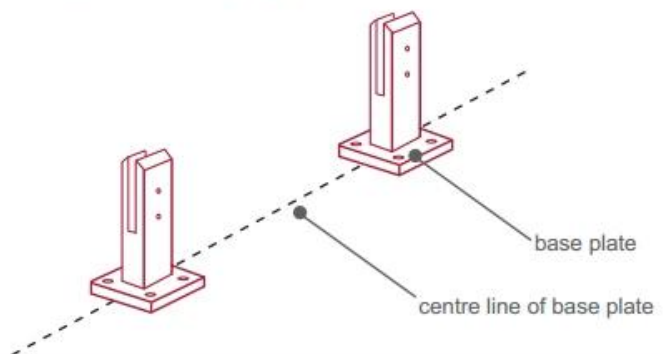
### 3) Installatiehandleiding voor roestvrijstalen glasklem



#### fixing method: base plate spigots

Mark out the centre line of proposed glass fence with a chalk line. Determine clamp location based on a sheet size (recommendation on pages 1 & 2). Use base plate as a template to mark out the hole positions and drill holes to suit.

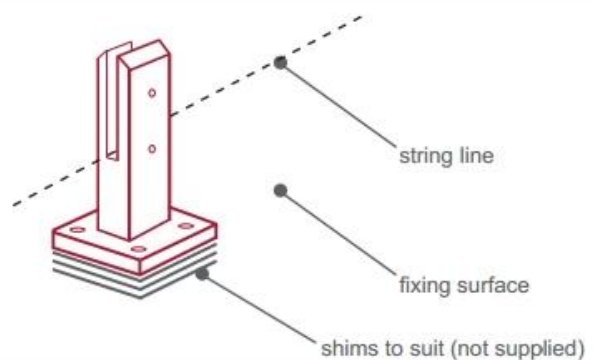
**Note:** Do not exceed 100mm gaps between glass panels. Optimum gap is 40mm to 60mm



Now the base plated spigots can be fitted to the floor and plumbed via shims (not supplied) under the base plates. Be sure to tighten firmly as the smallest of movement at the base plate will result in noticeable movement at the bottom of the glass fence.

**Tip:** By setting the two outer spigots of your total span, a string line can be run in the 'throat' of the spigots, giving correct height for all spigots in between

**Note:** Do not exceed 100mm gap from the fixing surface to the bottom of the glass



When all spigots are installed, slip domical cover the top of the spigot to hide fixings. It will be necessary to turn the adjustment screws on the spigot face all the way in to allow cover to pass over

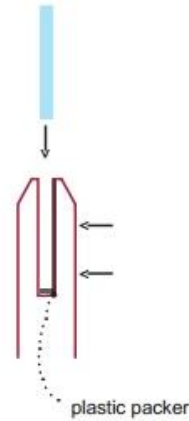
**Note:** Same installation method applies to round base plate spigot



The glass is then installed to the spigots.  
Place plastic packers between glass & spigot, at no stage should glass touch the metal

**How adjustability works:**

1. Place glass in spigot
2. Fix/ tension glass both sides with allen key



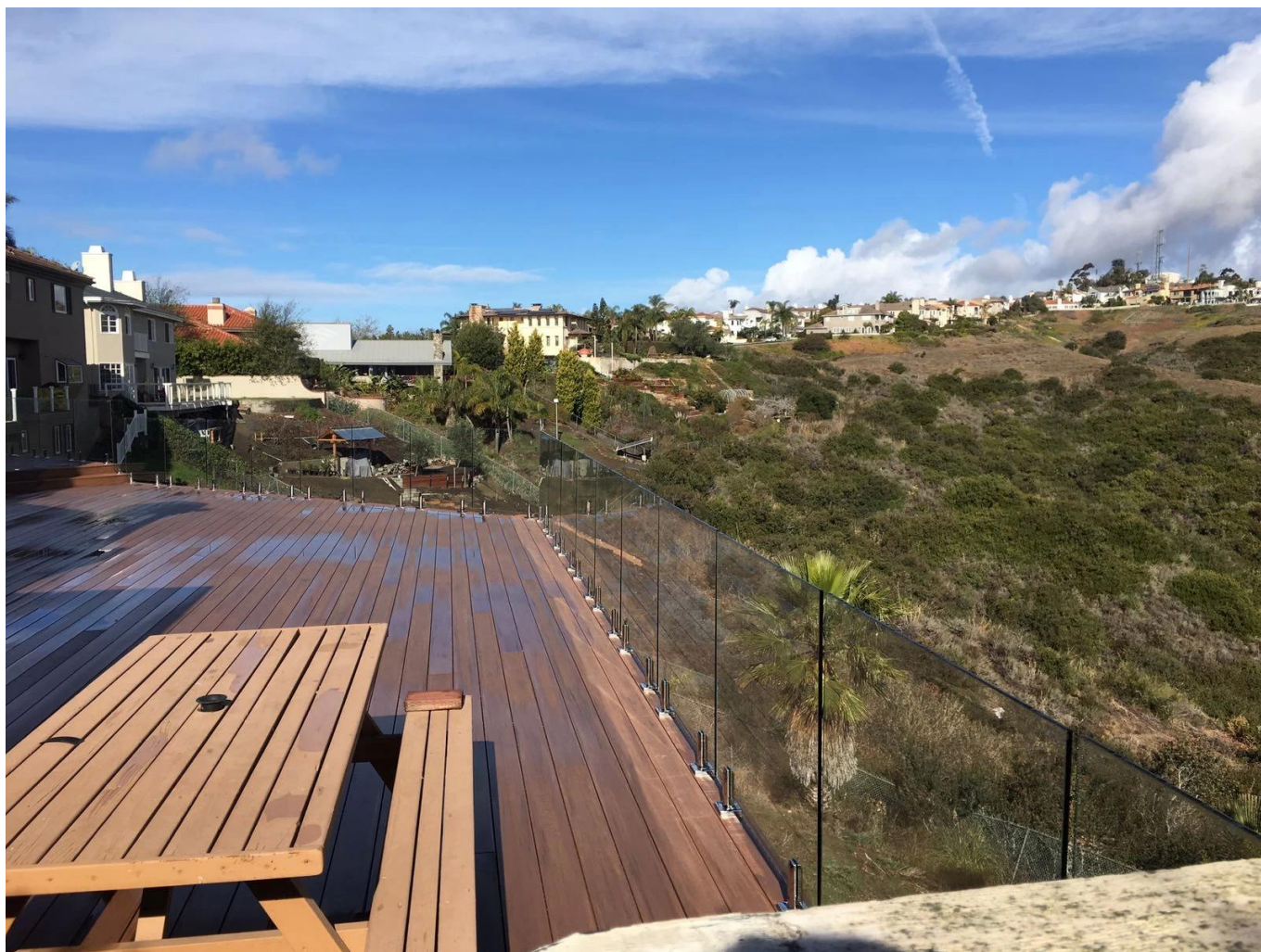
## **Nieuw design gesatineerde roestvrijstalen frameeloze glazen zwembadomheining Spigot glazen balustrade spigot veiligheidsverpakking**

1. Een stuk in een bellenzak, dan in een witte doos.  
12 stuks in kartonnen doos 365x330x230mm.
2. Verpakking als klantenvereiste.



**Glazen hekwerk van roestvrij staal**





## Veel gestelde vragen

---

### 1. voor veel materialen heb je?

SS304, SS316, SS316L, duplex 2205, enz.

### 2. Kunt u mij de volledige prijslijst sturen?

Het spijt ons, want de prijs is afhankelijk van veel factoren, zoals hoeveelheid, soort materiaal, oppervlaktebehandeling, enzovoort. We zullen u een nauwkeurige offerte aanbieden nadat we de gedetailleerde vereisten hebben bevestigd.

### 3. Biedt u OEM- en ODM-service aan?

Ja, we kunnen de producten vervaardigen volgens uw technische tekeningen of monsters. Wij zijn professioneel in precisiegieten, gieten, bedrukken, CNC verspanen, etc.

### 4. Wat voor betaling ontvangt u?

T / T, L / C, PayPal, West Union enz.

### 5. Wat is de betalingstermijn?

T / T (30/70) of L / C in zicht.

## 6. Wat is de levertijd?

Binnen 5 werkdagen voor hete verkoopartikelen. 15-25 werkdagen voor badbestellingen.

## 7. Biedt u after-sales service aan?

Mocht u na aankoop van onze producten nog vragen hebben, dan beantwoorden wij deze uiteraard binnen 24 uur.

## **contact**

---

Als je vragen hebt, laat dan een bericht achter. We nemen zo snel mogelijk contact met je op!

Neem voor dringende verzoeken hieronder contact met ons op:

Contactpersoon: Eve Chow

**E-mailadres: [sales03@launch-china.cn](mailto:sales03@launch-china.cn)**

**Mob / WhatsApp / WeChat: +8613686807796**