

[Nieuw ontwerp 40x40mm verstelbare vierkante leuningsteun \(model NCF-40X\)](#)

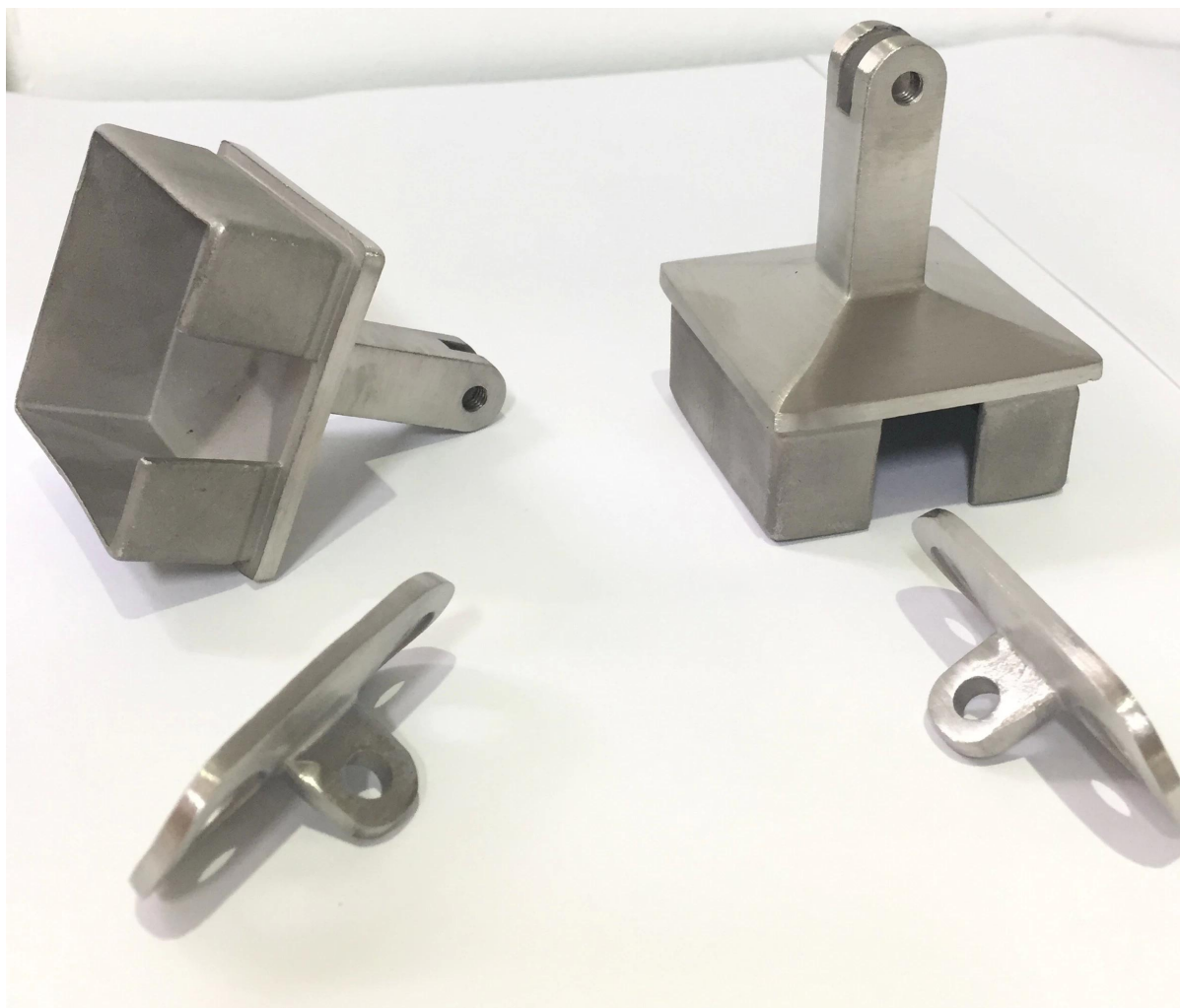
Specs.

1. Materiaal 304/316 roestvrij staal
2. geborsteld
3. Ter ondersteuning van vierkant of ronde leuning, gemonteerd op roestvaststaalpalen 4x40x1.5mm
4. Ter ondersteuning van vierkant of ronde leuning, gemonteerd op roestvaststaalpalen 4x40x1.5mm
5. Gemaakt door precisie casting

Foto's voor [Nieuw ontwerp 40x40mm verstelbare vierkante leuningsteun \(model NCF-40X\)](#)

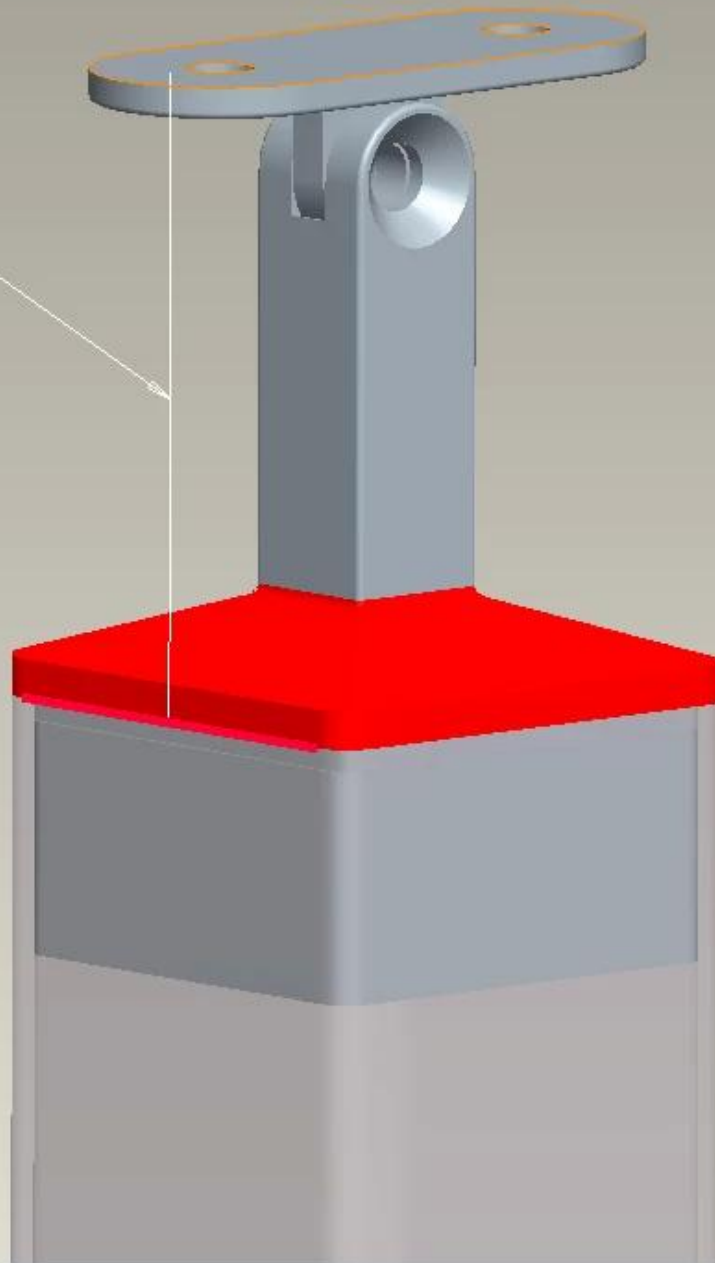


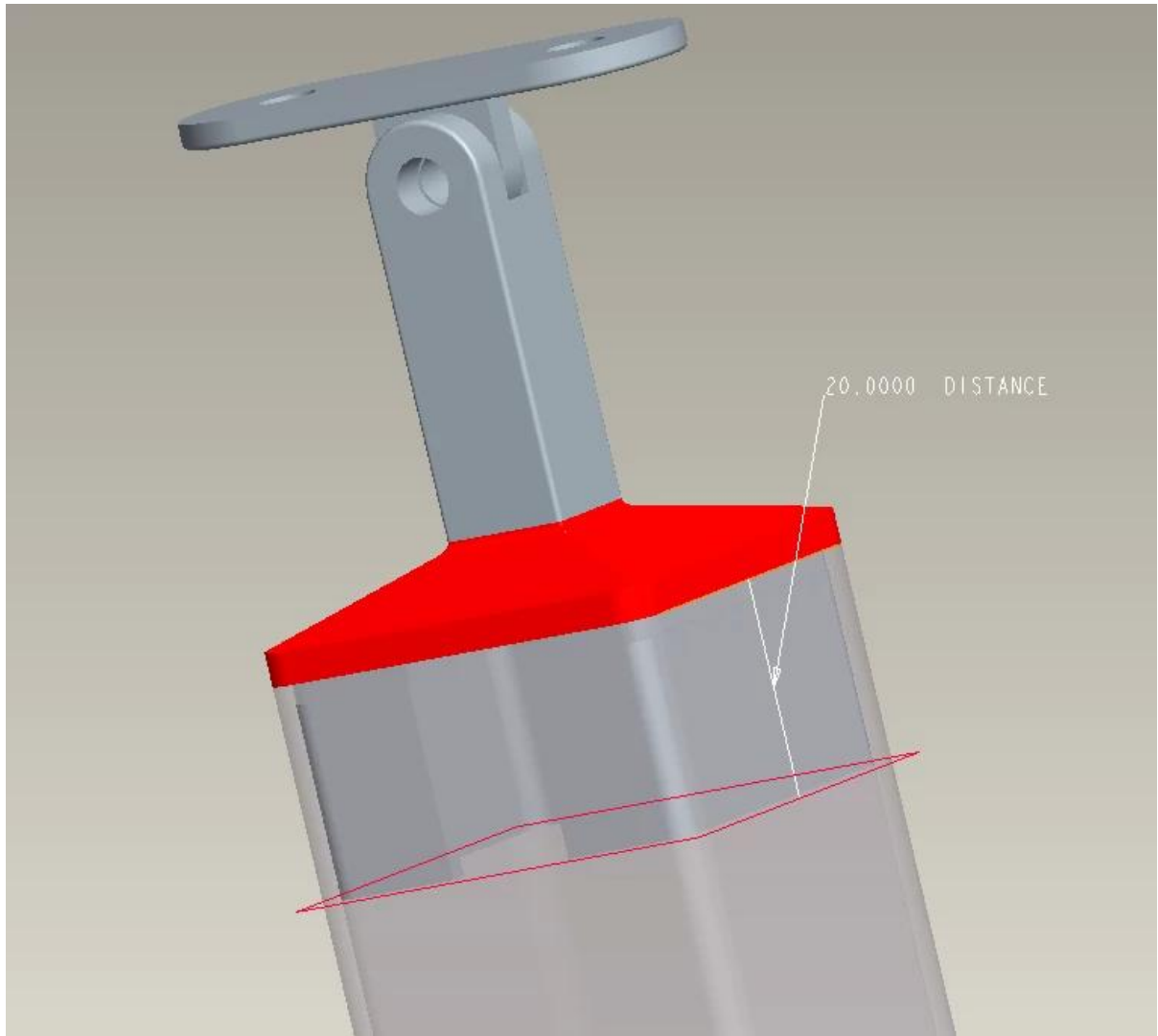


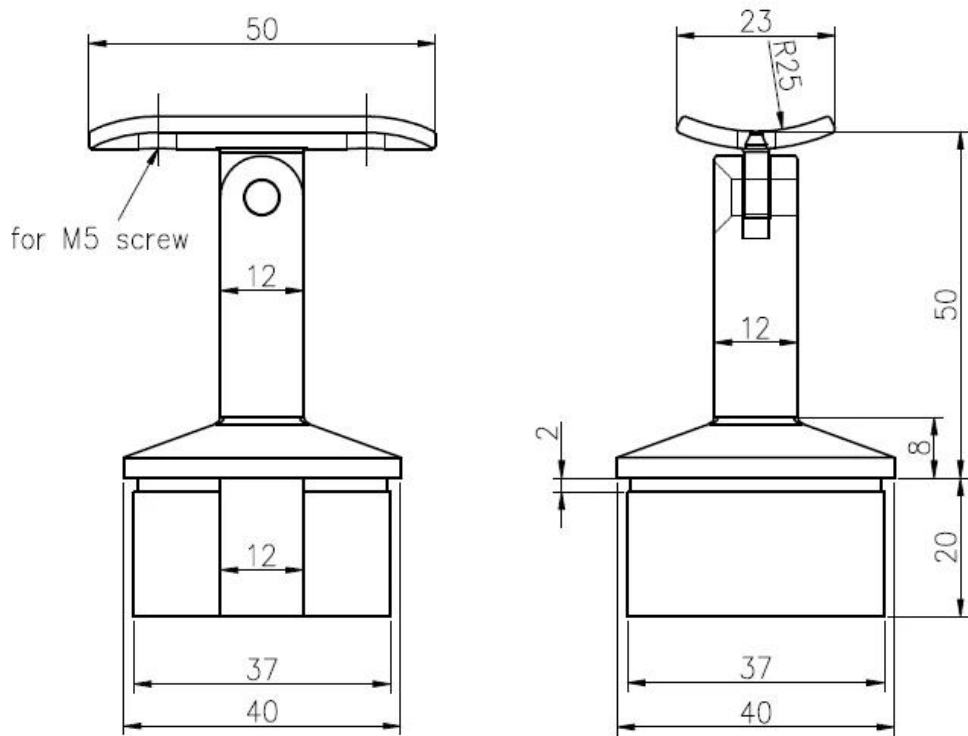


Tekening voor Nieuw ontwerp 40x40mm verstelbare vierkante leuningsteun (model NCF-40X)

50.0000 DISTANCE







Als u hierboven geïnteresseerd bent Nieuw ontwerp 40x40mm verstelbare vierkante leuningsteun (model NCF-40X) , Voel je vrij om enquiry te sturen!