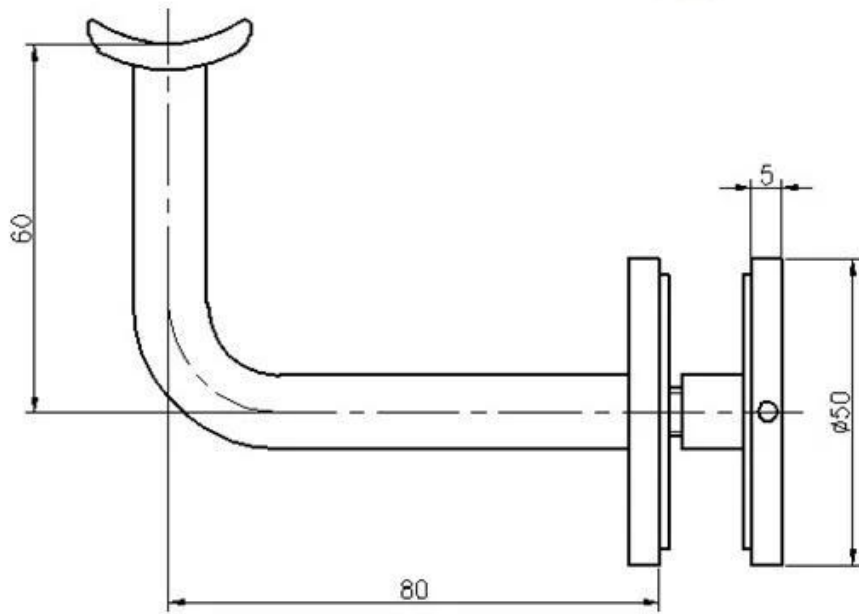


Gemakkelijk na te installeren 304/316 roestvrijstaal Op glas gemonteerde leuningbeugelhouder voor ronde leuningslangen 38,1 / 42,4 / 50,8 mm. Solid type glas monteren leuninghaakje gemaakt door CNC machinale bewerking.

1) Eigenschappen van Houder voor leuningbeugel voor glasmontage

ModelNee.	P707
Montagetype	gemaakt, gemonteerd naarglas
Glasgaten	Nodig zijn
Materiaal	304/316 roestvrijstaal
Af hebben	satijngeborsteld/spiegelverchromd/ zwart
Glasdikte	10-19 mm

2) Foto's / tekeningen van P707 Leuningbeugelhouder voor glasmontage -





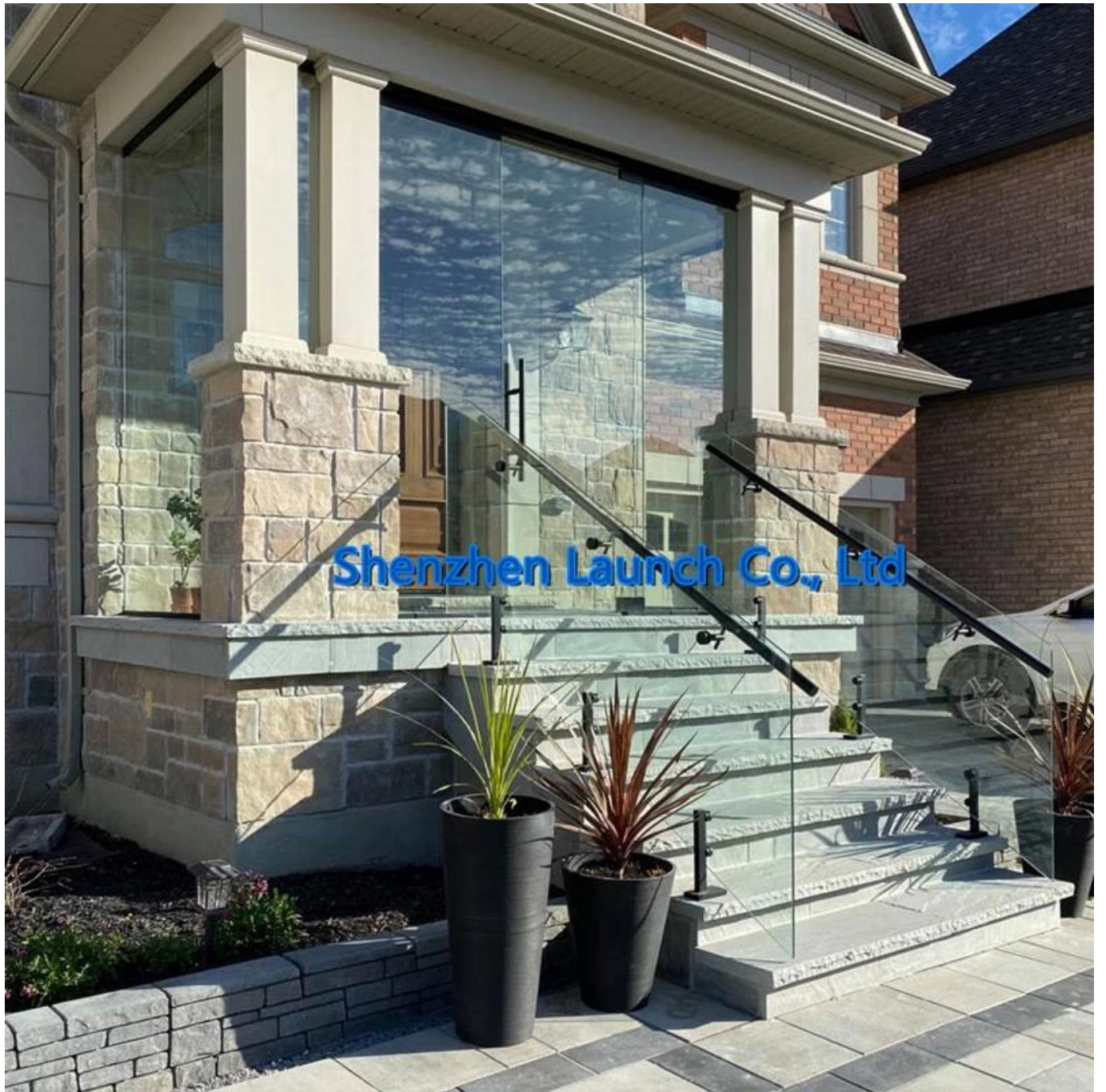


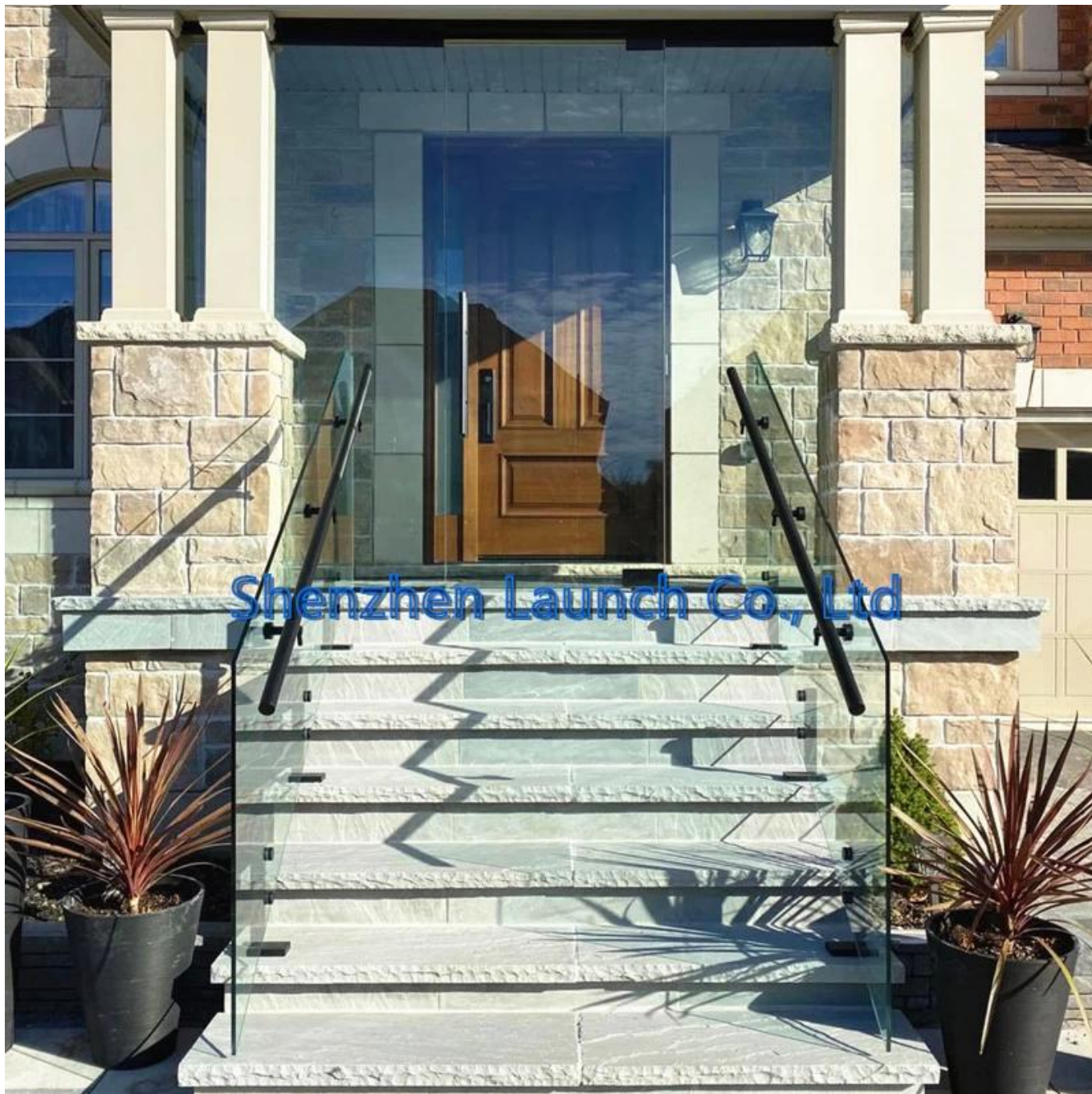
Meer modellen van houder voor leuningbeugel voor glasmontage -



Projectfoto's van glazen balustrades met glazen leuningbeugelhouder -







Neem nu contact met ons op voor een offerte -

CONTACT: CELIA CHEN

TELEFOON / WHATSAPP / WECHAT 0086 13590273543

E-MAIL: sales01@launch-china.cn