

Productiespecificaties.

.....

Ronde aluminium glazen balustrade

Materiaal: aluminium 6063T5

Afwerking: poedercoating

Afmension: Dia 50 mm rond, 3 mm dikte, 1100 mm hoogte of volgens vereistee

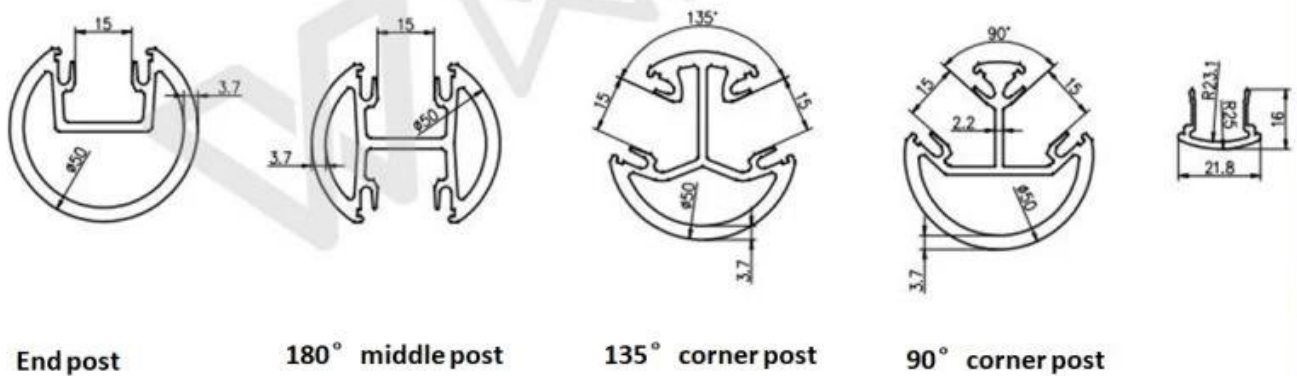
Sterktetetrapport: beschikbaar

KEBIL 科比奥®





Round type aluminum posts



Vierkante aluminium glazen balustrade

Materiaal: aluminium 6063T5

Afwerking: poedercoating

Afmeting: 50 * 50 mm vierkant, 3 mm dikte, 1265 mm hoog of volgens vereiste

Sterktetestrapport: beschikbaar





Square 1 way



Square 2 way
180 degree



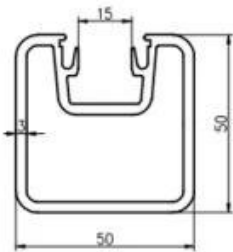
Square 2 way
135 degree



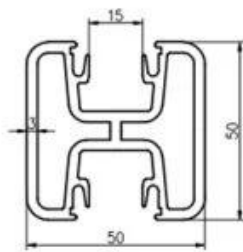
Square 2 way
90 degree



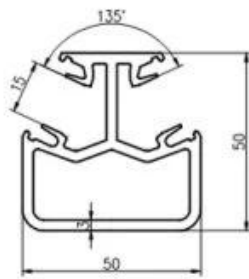
Square type aluminum posts



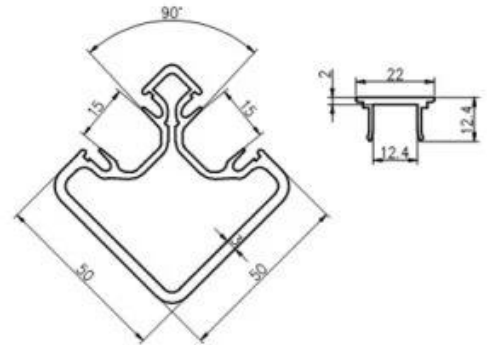
End post



180° middle post



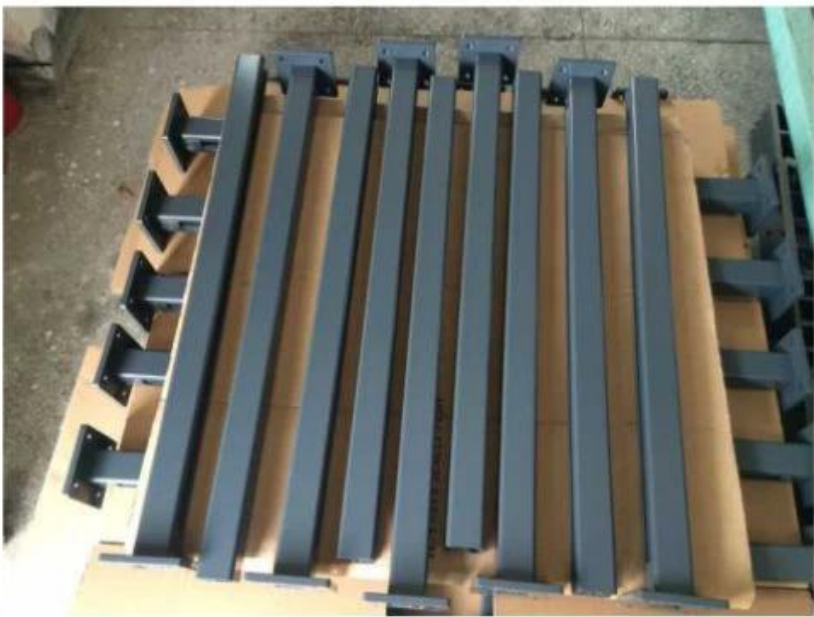
135° corner post



90° corner post

Verschillende kleurenpost

Powder coated black color aluminum post



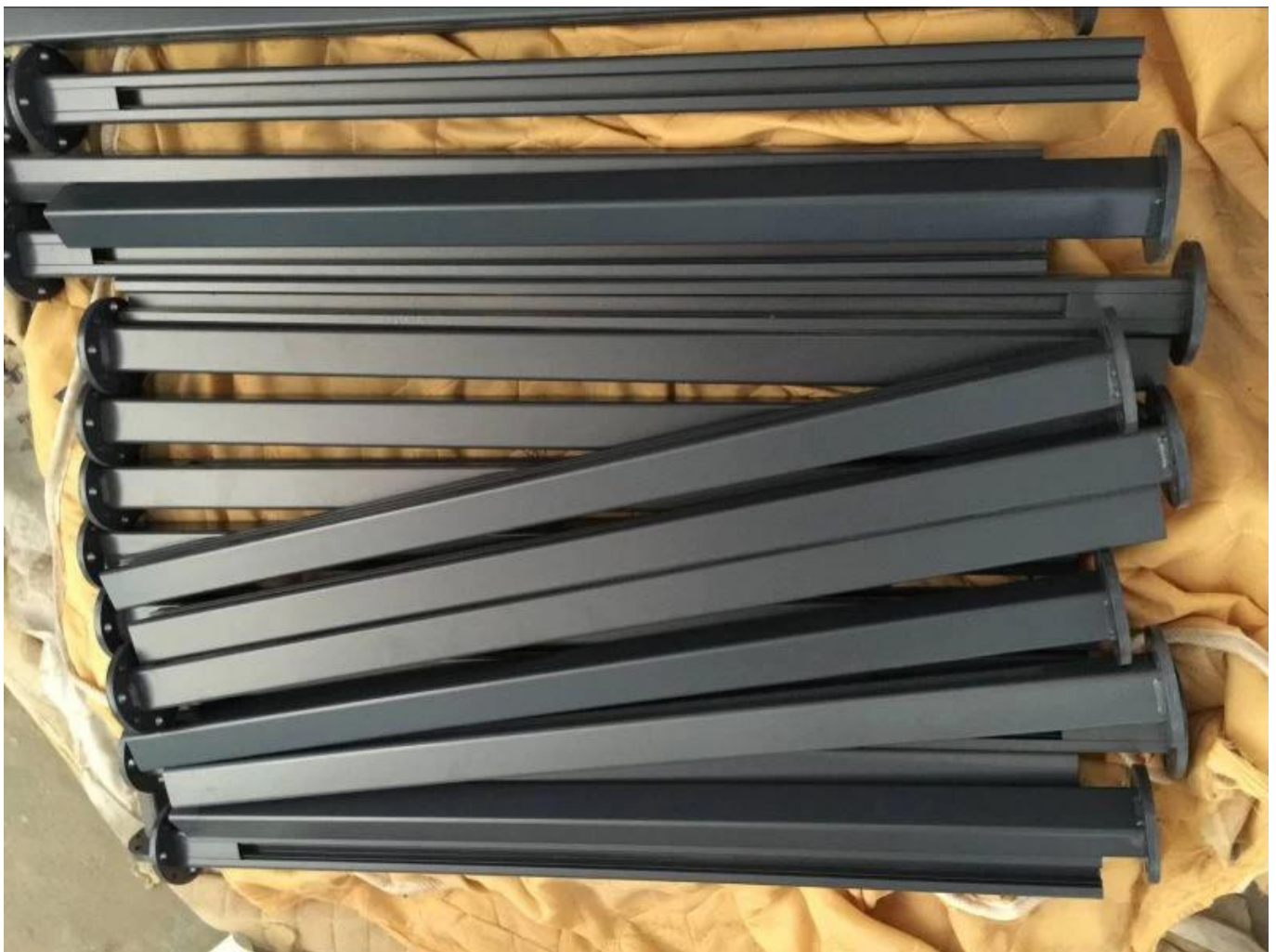
Powder coated white color aluminum post



Powder coated brown color aluminum post



Massaproductie





Verpakkingsinformatie

Kan worden verpakt als eis van de klant



1. plastic bag/bubble bag



2. 2-5 pieces into one box



3. Full packaging

Project afbeelding

Veelgebruikte toepassingen zoals zwembadafrastering, balkonleuning systemen,

dekleuning systemen





Mocht u nog vragen hebben, neem dan gerust contact op.

Frank Fang

Telefoon / Wechat / Whatsapp: +8615906261741

E-mailadres: sales02@launch-china.cn