

Zelf sluitende zware roestvrijstalen glazen scharnier voor glazen poortdeur

Beschrijving van roestvrijstalen glazen scharnier-

- Glas naar ronde post Heavy Duty scharnier, veerbelaste type
- Model No.:G-R
- Materiaal: roestvrij staal 304/316
- Finish: spiegel / satijn / zwart
- voor glasdikte: 8-12.76mm
- Maximaal deurblad Gewicht: 30 kg / paar
- Maximale deurbreedte: 900 mm
- Spring kan worden aangepast voor het sluiten van snelheidsregeling
- Fabricage methode: gieten
- Gevolkte boorglazen gat maat: diameter 16mm
- pakaging: één pc in één plastic zak, dan in één doos. 12 stuks in één doos.
- voor zowel commercieel als modern huisontwerp
- voor zowel groothandel als retail (we zijn in de fabriek)

Foto's van glazen scharnier, G-R

Glas naar ronde postscharnier, met coned pet aan de uiteinden

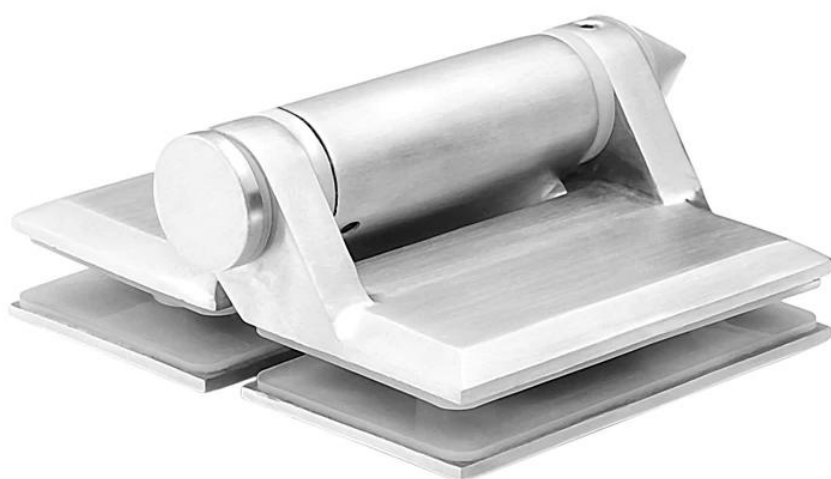


Glas naar ronde postscharnier, met platte dop aan de uiteinden



AndermodellenvoorglasscharnierG-g

met coned cap aan de uiteinden in satijnen afwerking



met coned pet aan de uiteinden in spiegelafwerking



met platte dop aan de uiteinden in satijnen afwerking



met platte dop aan de uiteinden in spiegelafwerking



met platte dop aan de uiteinden in zwarte poedercoating

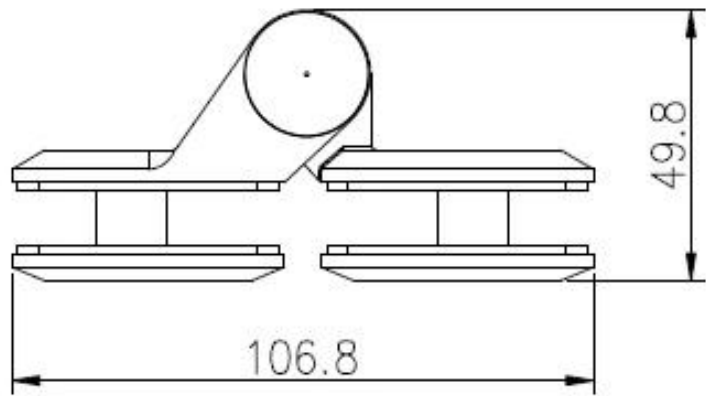
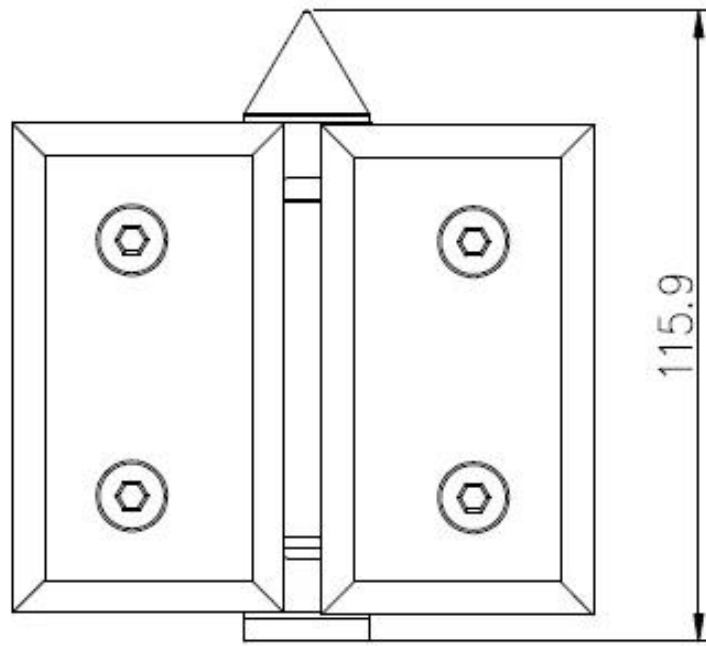
KEBIL 科比奥®



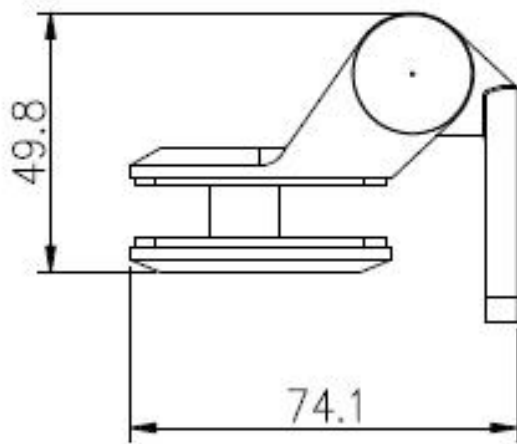
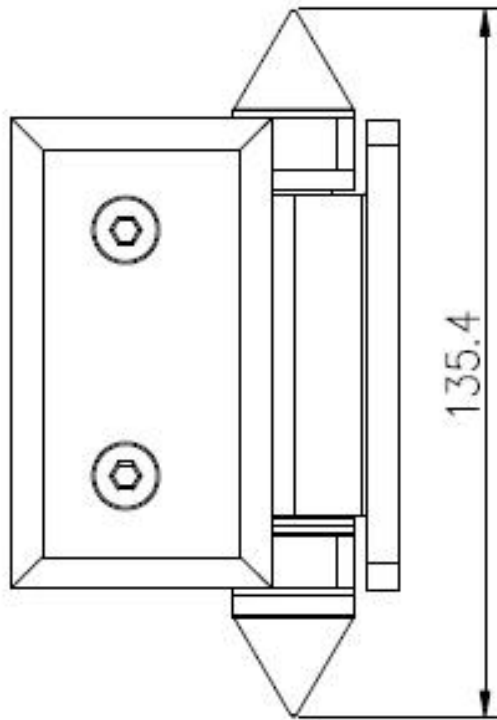
Glas tot vierkante post / wandscharnier, G-W



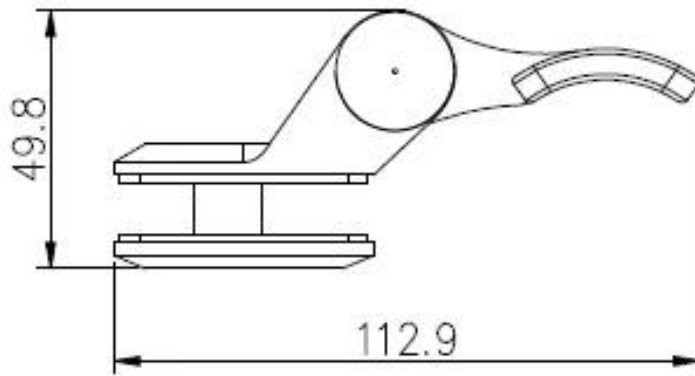
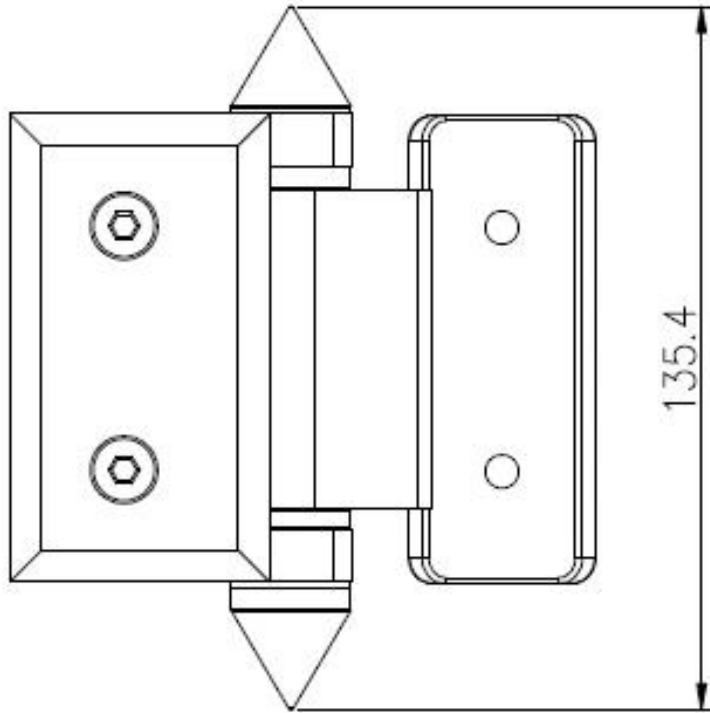
Roestvrijstalen glazen scharniertekening-
G-G-glazen aan glas



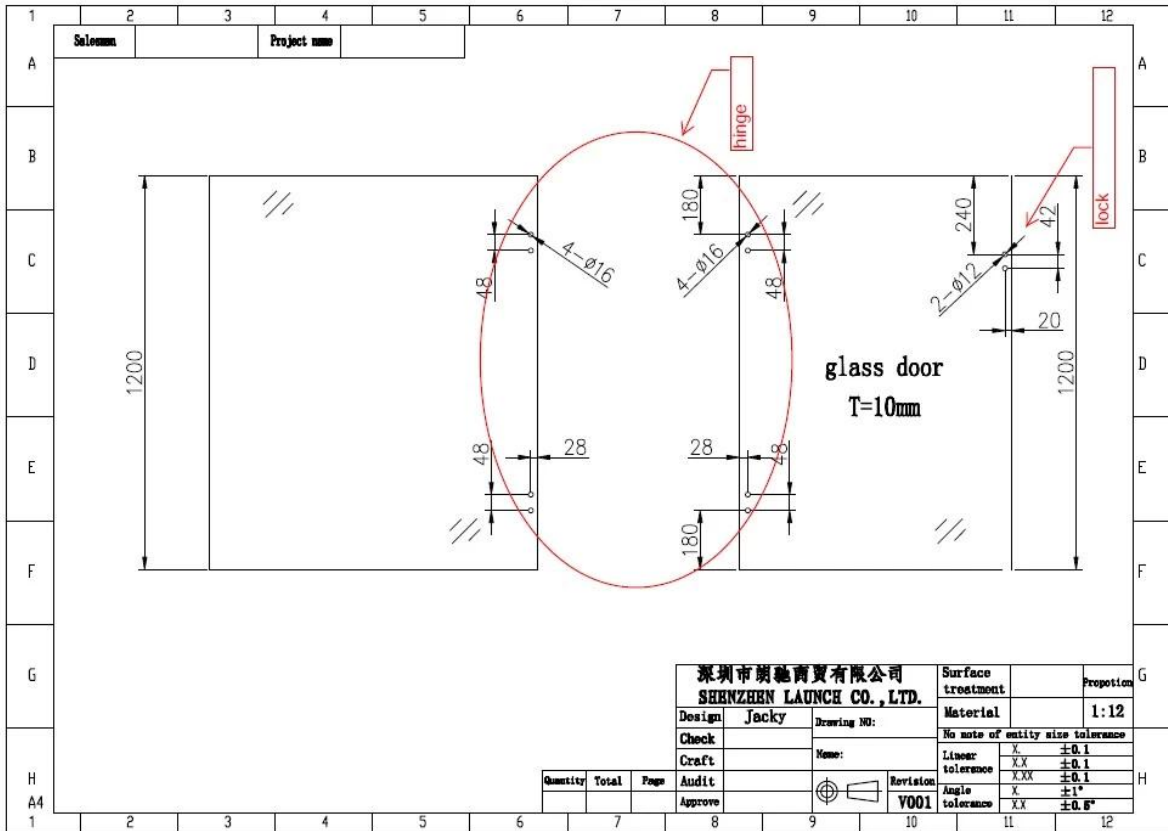
G-W glas tot vierkante post / wandscharnier



G-R glas naar ronde postscharnier



Glazen gaten-tekeningen vereist voor glazen scharnier en glasgrendel-



Projectfoto's van glazen zwembad hek en glazen balkon railing -



