

## **Roestvrijstalen vierkante glazen klemclip voor 8-12 mm gehard glas reling**

### **Beschrijving**

- Gemaakt van roestvrij staal 316 (roestvrij staal 304 is beschikbaar)
- gepolijst of geborsteld afwerking of zwart gealoplost of zwarte poedercoating
- voor 8-12 mm glas
- Size: 80x35mm of aangepast
- NET Gewicht: 227 g / stuk
- voor gebruik in 180 graden gehard glazen paneel
- Minimale bestelhoeveelheid: één stuk
- Sample: beschikbaar
- Klemgrootte glazen klemmen: beschikbaar (we zijn in de fabriek)
- OEM-producten worden verwelkomd

### **Glasklem BC-80x35 Details**

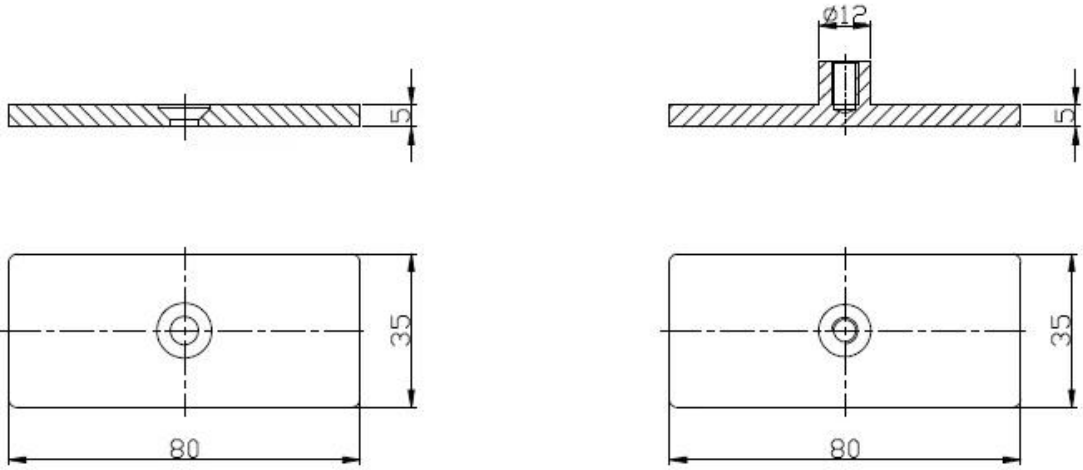
Glasklemmen Productfoto







Glasklem Technial Tekening



## Bezorging & verpakking

--Levertijd: 5-7 dagen per lucht. 15-20 dagen over zee.

- Pakking: één pc in één plastic zak, dan in een witte doos, 10 stuks in één doos

- reguliere doorlooptijd: 7 dagen als de producties op voorraad zijn. Ongeveer 20 dagen als producten niet op voorraad zijn. Het is afhankelijk van de hoeveelheid.



## Glazen klem projectfoto's







Andere 180 graden glazen klemhouders











Een offerte of vragen nodig, laat een bericht achter.

Of neem contact met me op zoals hieronder informatie. Zal zo snel mogelijk contact met u opnemen!

Neem voor elke dringende aanvraag contact op met Belows:

Wechat: Of wat is er aan de hand: +86 15989339827

E-mail: sales04@launch-china.cn