

Roestvrij staal 25mm buis hoekconnectoren vierkante buis gewricht

Specificaties:

Boedvertinpaamaal 25 mm buisshoeke connector renvievierkantebuisgewricht

V
y
e
k
a
n
t
0
0
e
5
2
2
,
5
2
3
,
5
2
4
,
5
2
5
0
a
a
e
r
j
a
e
s
t
v
r
i
j
s
t
a
a
l
2
1
/
3
4
/
3
1
6

D
E
M
&
D
M
S
b
a
w
r
c
e
G
e
h
e
n
e
k

Ö
p
p
e
j
m
o
ä
k
p
e
e
g
e
l
o
f
e
l
e
k
t
r
o
-
p
l
a
t
e
d
i
n
v
e
r
s
c
h
i
l
l
e
n
d
e
k
l
e
u
r
e
n

8
5
m
m
*
2
5
m
m
,
3
m
m
*
3
m
m
,
4
m
m
*
4
m
m
o
f
5
m
m
*
5
m
m
F
p
e
o
n
d
a
t
e
&
e
m
p
o
g
t
e
u
r

V
o
o
d
b
e
h
d
l
o
o
p
t
i
j
d

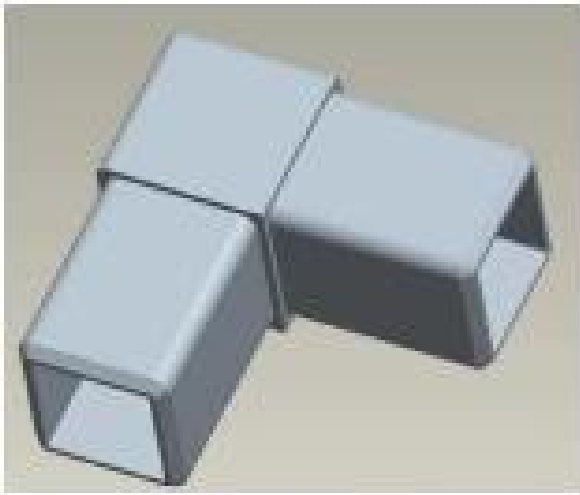
P
a
k
k
e
k
a
t
o
e
n
e
n
t
a
s
+
d
o
z
e
n
o
f
p
e
r
v
e
r
z
o
e
k
v
a
n
k
l
a
n
t
e
n

Productmodellen:

Voor gebruik met 25 * 25 * 1.2 (mm) buizen



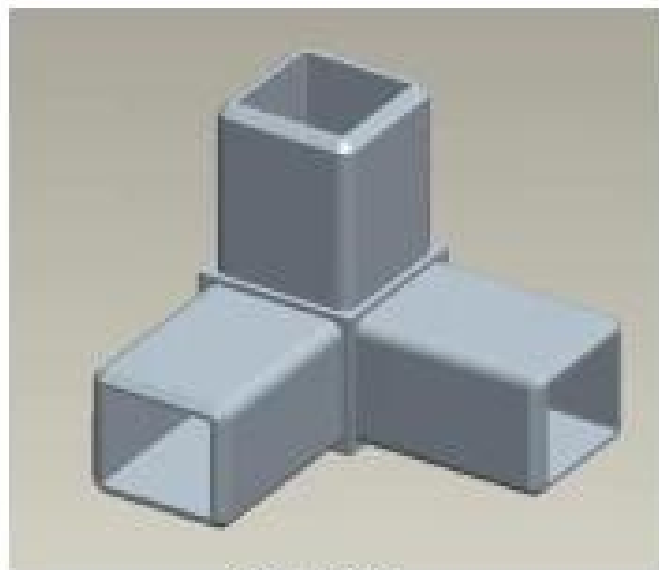




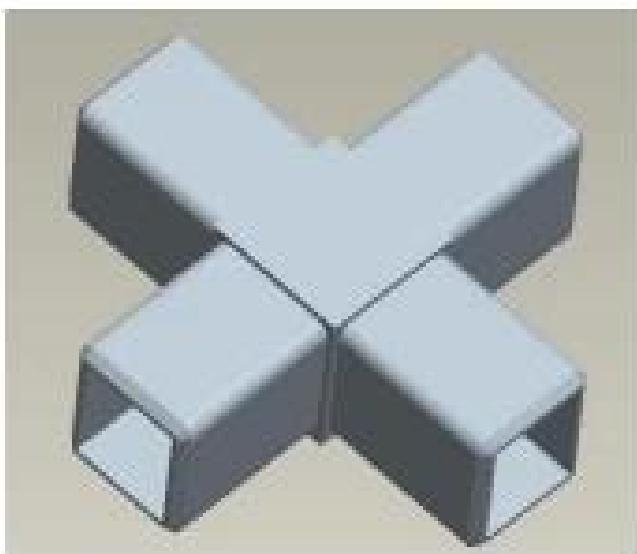
S201



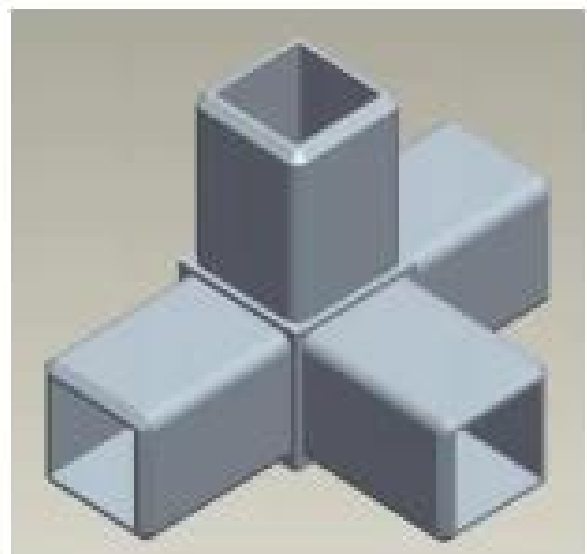
S202



S203



S204



S205

Voor gebruik met 40 * 40 * 1,5 (mm) buizen





S401



S402



S403

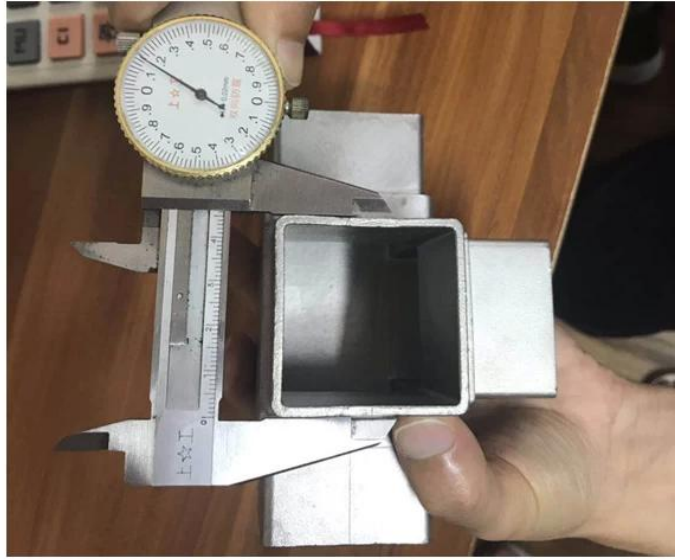



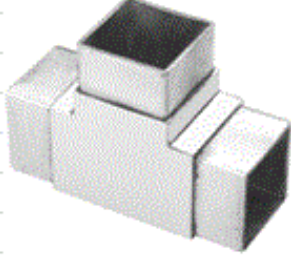



S404



S405

Voor gebruik met 50 * 50 * 2 (mm) buizen:



2-way tube connector	For tube dimensions	Model
	40×20×1.5(mm)	S400
	40×40×1.5(mm)	S401
	50×50×1.5(mm)	S501
	51×51×3.2(mm)	S511
3-way tube connector	For tube dimensions	Model
	40×40×1.5(mm)	S402
	51×51×3.2(mm)	S512
	3-way tube connector	For tube dimensions
	30×30×1.5(mm)	S303
	40×40×1.5(mm)	S403
	50×50×2.0(mm)	S503
	51×51×3.2(mm)	S513
4-way tube connector	For tube dimensions	Model
	40×40×1.5(mm)	S404
	50×50×2.0(mm)	S504
	51×51×3.2(mm)	S514
	4-way tube connector	For tube dimensions
	40×40×1.5(mm)	S405

ProjectFoto's:



Ronde type Roestvrijstalen buisconnector / pijpelleboog:



Part No.	For tube size	Material	Finish
▪ E301	▪ Φ 42.4mm ▪ Φ 50.8mm	▪ AISI 304 ▪ AISI 316	▪ Satin ▪ Mirror



Part No.	For tube size	Material	Finish
▪ E302	▪ Φ 42.4mm ▪ Φ 50.8mm	▪ AISI 304 ▪ AISI 316	▪ Satin ▪ Mirror



Part No.	For tube size	Material	Finish
▪ E303	▪ Φ 42.4mm ▪ Φ 50.8mm	▪ AISI 304 ▪ AISI 316	▪ Satin ▪ Mirror



Part No.	For tube size	Material	Finish
▪ E304	▪ Φ 42.4mm ▪ Φ 50.8mm	▪ AISI 304 ▪ AISI 316	▪ Satin ▪ Mirror



Part No.	For tube size	Material	Finish
▪ E305	▪ Φ 12mm ▪ Φ 20mm	▪ AISI 304 ▪ AISI 316	▪ Satin ▪ Mirror



Part No.	For tube size	Material	Finish
▪ E306	▪ Φ 50.8mm	▪ AISI 304 ▪ AISI 316	▪ Satin ▪ Mirror



Part No.	For tube size	Material	Finish
▪ E307	▪ Φ 43	▪ AISI 304 ▪ AISI 316	▪ Satin ▪ Mirror



Part No.	For tube size	Material	Finish
▪ B502	▪ Φ 12mm	▪ AISI 304 ▪ AISI 316	▪ Satin ▪ Mirror



Bezorging & verpakking

- Levering: 3-5 dagen per lucht. 10-15 dagen over zee
- Packing: één stuk in één plastic zak, 3 stuks in één doos.
- Regelle doorlooptijd: 3-5 dagen als goederen op voorraad zijn. 15-20 dagen indien goederen niet op voorraad zijn. (Het is afhankelijk van kwantiteit)





Neem nu contact met ons op voor meer informatie:

E-mail: sales03@launch-china.cn

MOB / WHATSAPP: +8613686807796