

Roestvrijstalen zwarte glazen spigot Voor Frameloze glazen leuningpool hek railing

Productbeschrijving - Spigot zwart

Product name	Roestvrijstalen zwarte glazen spigot Voor Frameloze glazen leuningpool hek railing
Materiaal	Duplex 2205 / roestvrij staal 316
Standaard	Australische standaard Als 1926.1-2012 : Veiligheidsbarrières voor zwembaden
Installatie	4 x 11 mm Counter SunK-gaten voor houtschroef of verzonken boutinstallatie
Af hebben	Spiegel gepolijst / satijn geborsteld / zwart / goud
Voor Glass thickness	8-13.52mm (geen gat vereist in glas)
Hoogte	168 mm
Basisdeksel	100x100mm voor vierkant, diameter 100 mm voor rond
Montage	Oppervlakte / vloer montage
Fabricage-methode	Gieten (hoge kwaliteit)
Details over de verpakking	1) één stuk in één bubbelzak, dan in een witte doos 2) 12 stuks in 365x330x230mm kartonnen doos 3) Verpakking als klantenvereisten
Toepassing	Pool hek / balkon / dek / trapeuning
Fabrieksinspectie	Beschikbaar
Sruim	Beschikbaar
Moq	10 stuks. Zou kunnen bestellen volgens je baan vereiste.
OEM & ODM Onderhoud	Beschikbaar

ProductFoto's - Black Glass Spigot

1)zwartgalvaniseer-glanzend



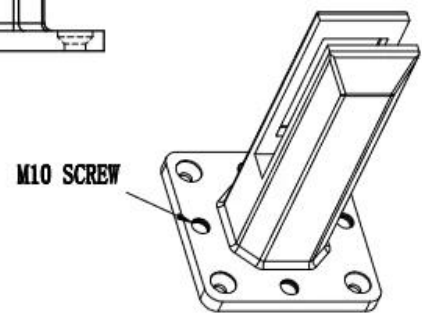
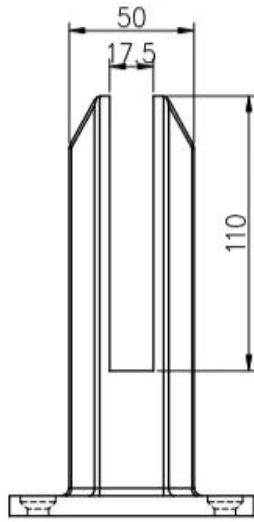
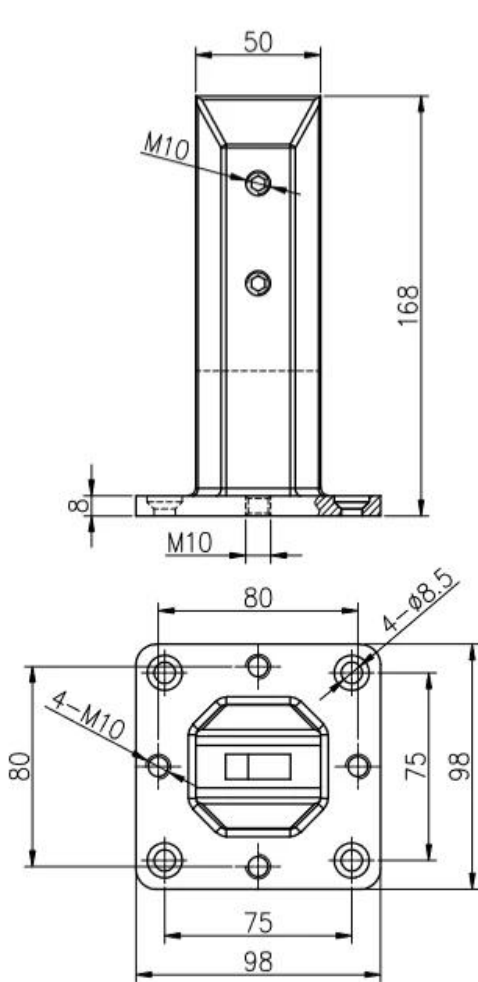
2)zwartgalvaniseer-mat



3)zwartpoederbekleding



TechnischTekening - Black Glass Spigot



深圳市朗馳商貿有限公司 SHENZHEN LAUNCH CO., LTD.		Surface treatment	Proportion
Design	Jacky	Material	1:2
Check		No note of entity size tolerance	
Craft		Linear tolerance	X ±0.1
Audit		Linear tolerance	XX ±0.1
Approve		Angle tolerance	X ±1°
		Angle tolerance	XX ±0.5°
		Revision	V001

Productie verpakking Informatie - Zwart Glass Spigot





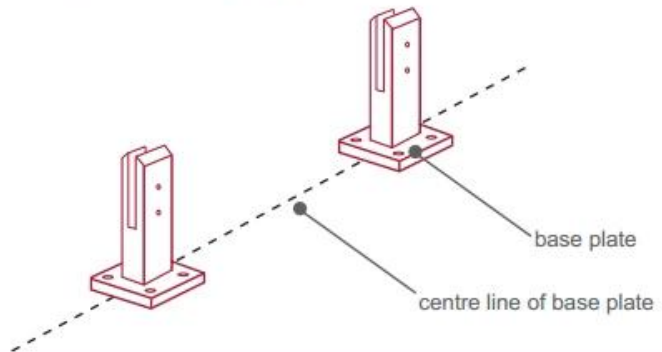
InstallatieRichtlijn - Zwart Glass Spigot



fixing method: base plate spigots

Mark out the centre line of proposed glass fence with a chalk line. Determine clamp location based on a sheet size (recommendation on pages 1 & 2). Use base plate as a template to mark out the hole positions and drill holes to suit.

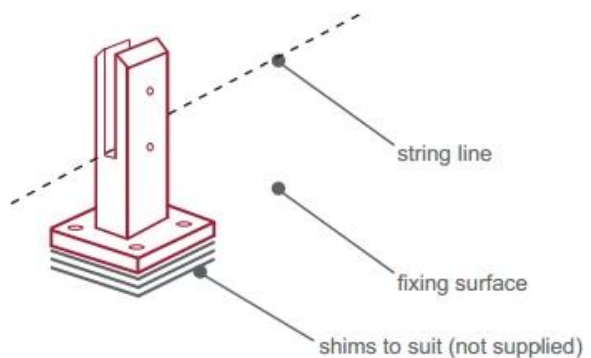
Note: Do not exceed 100mm gaps between glass panels. Optimum gap is 40mm to 60mm



Now the base plated spigots can be fitted to the floor and plumbed via shims (not supplied) under the base plates. Be sure to tighten firmly as the smallest of movement at the base plate will result in noticeable movement at the bottom of the glass fence.

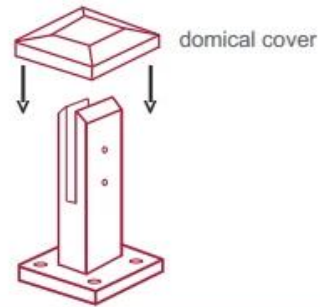
Tip: By setting the two outer spigots of your total span, a string line can be run in the 'throat' of the spigots, giving correct height for all spigots in between

Note: Do not exceed 100mm gap from the fixing surface to the bottom of the glass



When all spigots are installed, slip domical cover the top of the spigot to hide fixings. It will be necessary to turn the adjustment screws on the spigot face all the way in to allow cover to pass over

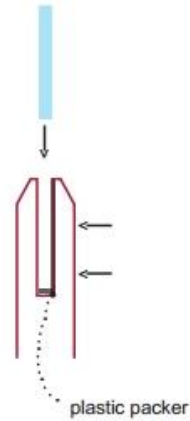
Note: Same installation method applies to round base plate spigot



The glass is then installed to the spigots. Place plastic packers between glass & spigot, at no stage should glass touch the metal

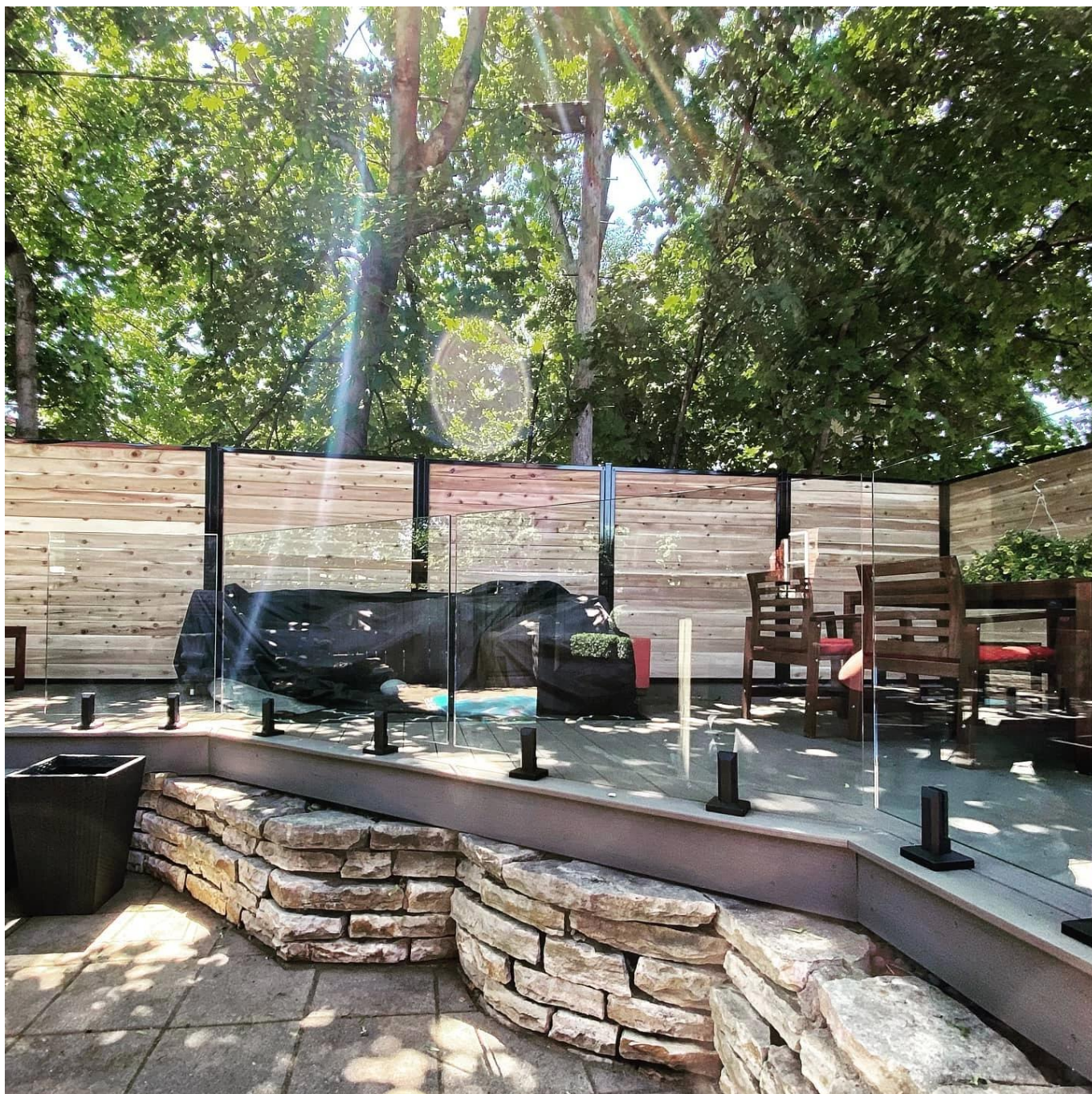
How adjustability works:

1. Place glass in spigot
2. Fix/ tension glass both sides with allen key



ProjectFoto's - Black Glass Spigot





Contact Informatie

Alle vragen of vragen, laat een bericht achter. Zal zo snel mogelijk contact met u opnemen!

Neem voor elke urgente onderzoek contact op met het contact hieronder:

Contact: Wendy

E-mail: sales04@launch-china.cn

MOB / WhatsApp / Wechat: +0086 159 8933 9827

CONTACT US

WELCOME TO CONTACT US. WE WILL DO OUR BEST TO HELP YOU!

- ✓ Name: Wendy
- ✓ Email: sale04@launch-china.cn
- ✓ Mobile/Whatsapp/Wechat: +86 159 8933 9827