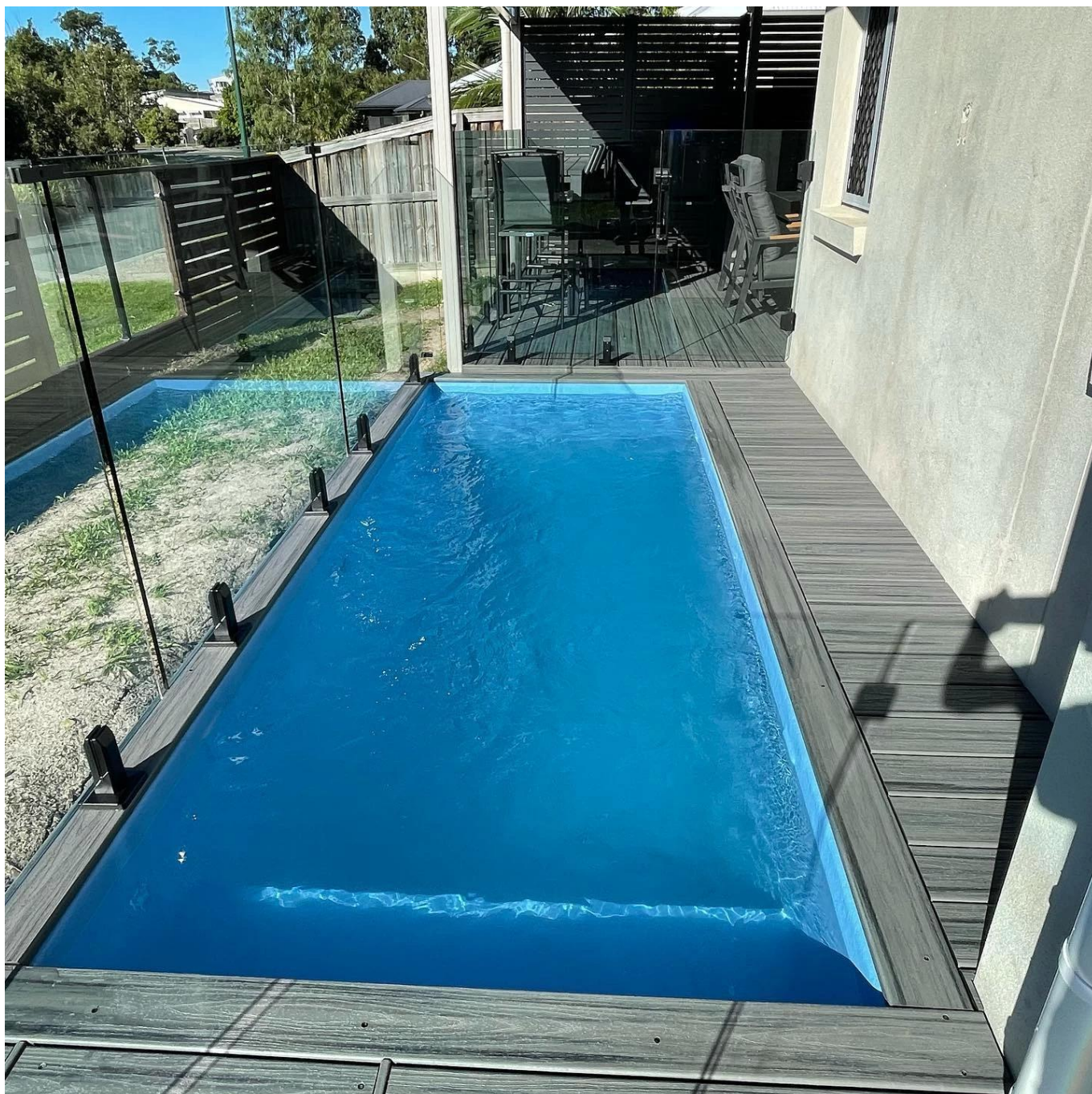


Roestvrijstalen duplex 2205 Ajustable Glass Spigot-klem voor Spigot Glass Railing System

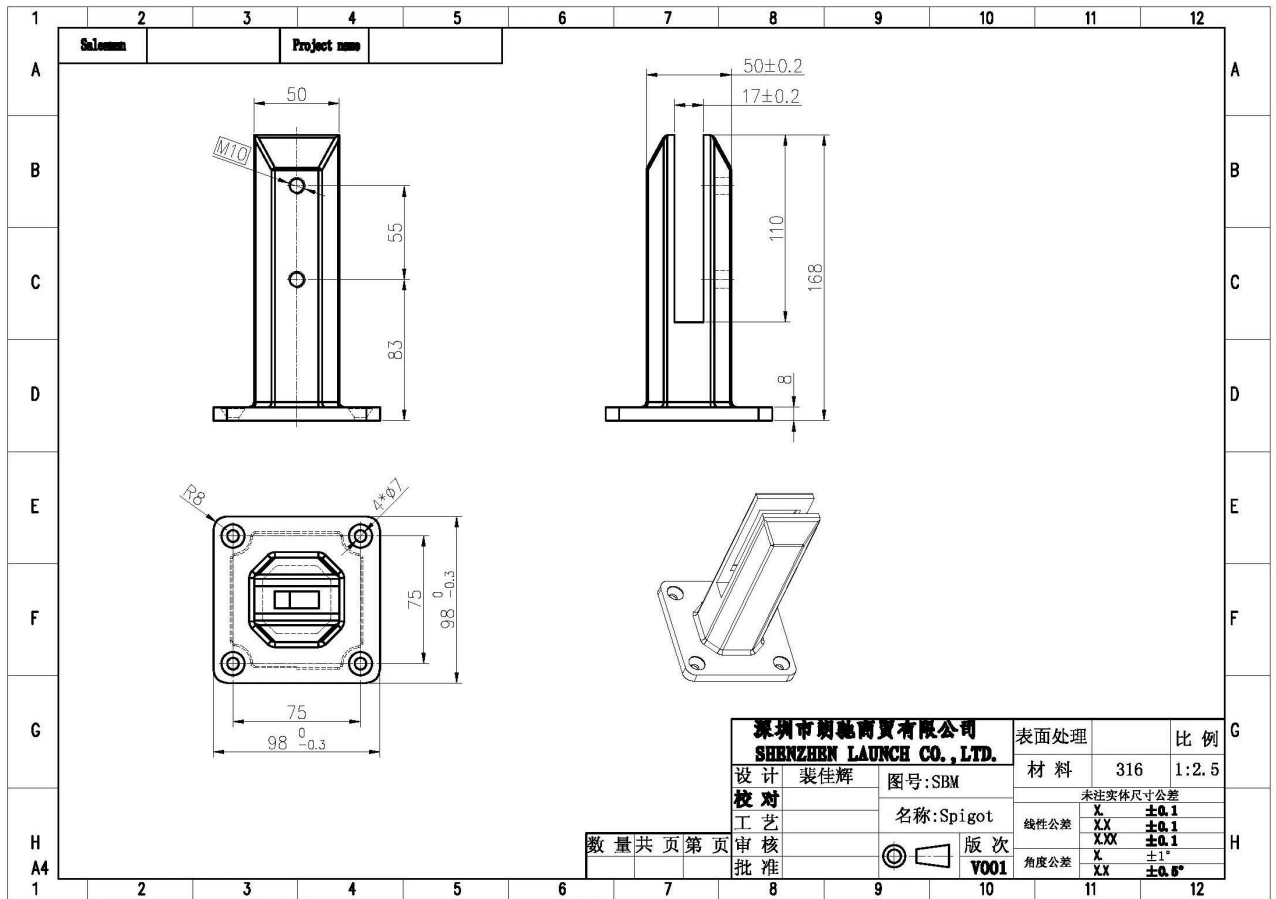
product beschrijving

Product name	Roestvrijstalen duplex 2205 Ajustable Glass Spigot-klem voor Spigot Glass Railing System
Materiaal	Duplex 2205 / roestvrij staal 316
Standaard	Australische standaard Als 1926.1-2012 : Veiligheidsbarrières voor zwembaden
Installatie	4 x 11 mm Counter SunK-gaten voor houtschroef of verzonken boutinstallatie
Af hebben	Spiegel gepolijst / satijn geborsteld / zwart gegalvaniseerd / zwart poedercoating
Voor Glass thickness	8-13.52mm (geen gat vereist in glas)
Hoogte	168 mm
Basisdeksel	100x100mm voor vierkant, diameter 100 mm voor rond
Montage	Oppervlakte / vloer montage
Fabricage-methode	Gieten (hoge kwaliteit)
Details over de verpakking	1) één stuk in één bubbelzak, dan in een witte doos 2) 12 stuks in 365x330x230mm kartonnen doos 3) Verpakking als klantenvereisten
Toepassing	Pool hek / balkon / dek / trapleuning
Fabrieksinspectie	Beschikbaar
Sruim	Beschikbaar
Moq	10 stuks. Zou kunnen bestellen volgens je baan vereiste.
OEM & ODM Onderhoud	Beschikbaar



Glazen spigot klem Bestemming

1) Glazen spigot klem technische tekening

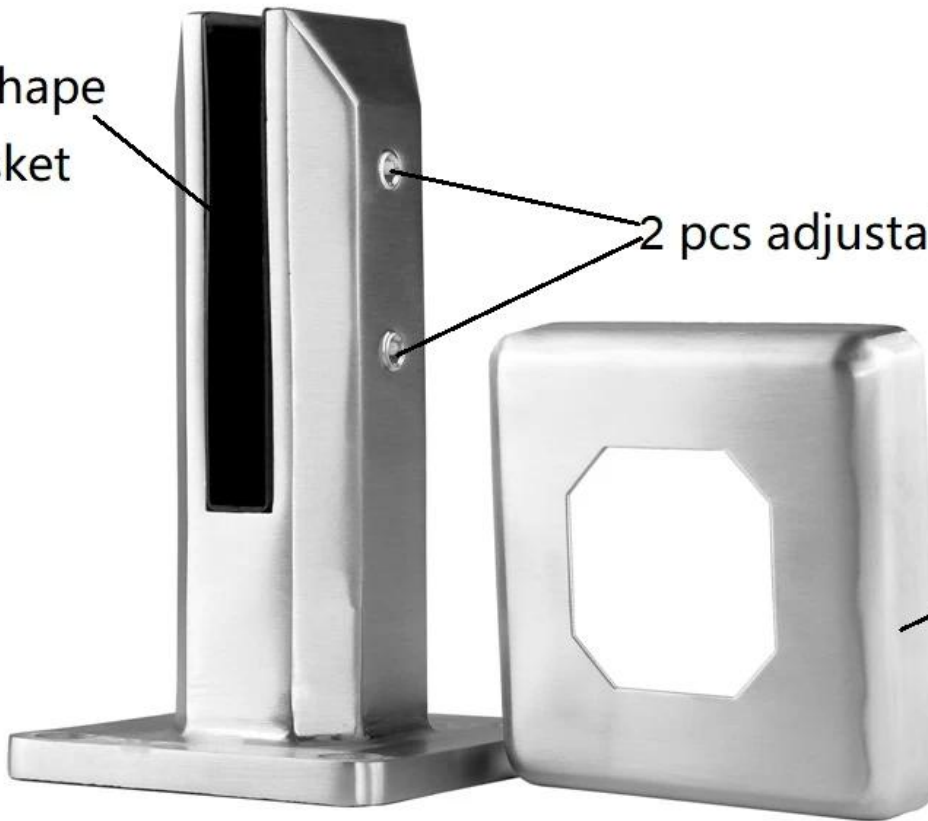


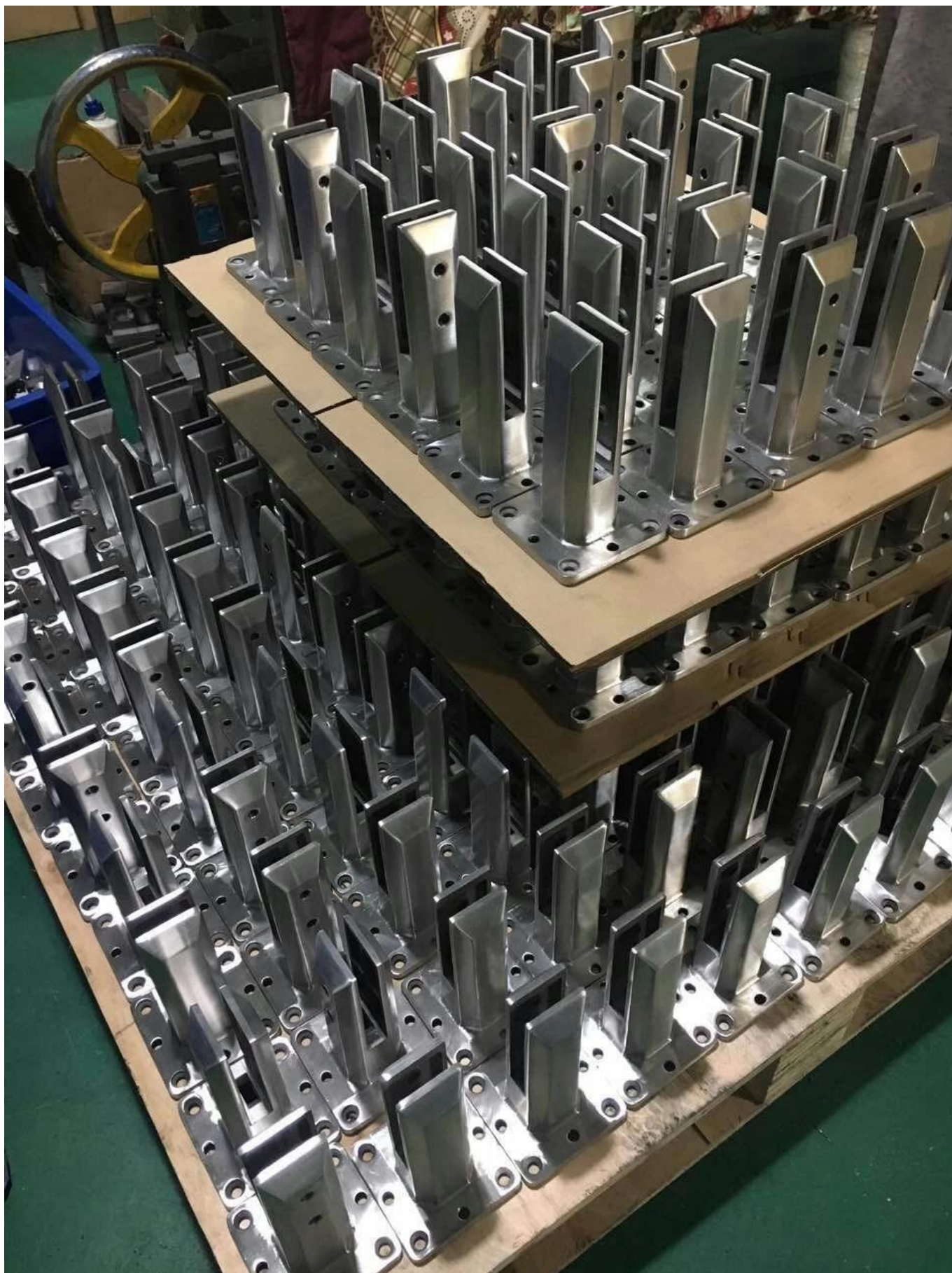
2) glazen spigot klem foto's

U shape
gasket

2 pcs adjustable screws

base cover





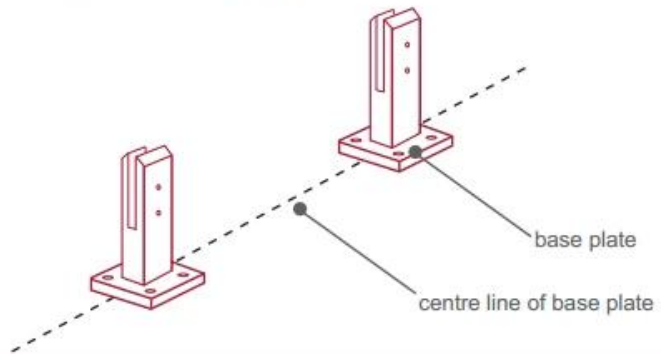
3) Glas Spigot Clamp Installatiehandleiding



fixing method: base plate spigots

Mark out the centre line of proposed glass fence with a chalk line. Determine clamp location based on a sheet size (recommendation on pages 1 & 2). Use base plate as a template to mark out the hole positions and drill holes to suit.

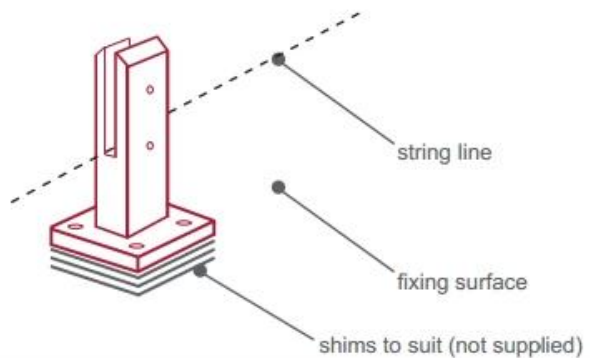
Note: Do not exceed 100mm gaps between glass panels. Optimum gap is 40mm to 60mm



Now the base plated spigots can be fitted to the floor and plumbed via shims (not supplied) under the base plates. Be sure to tighten firmly as the smallest of movement at the base plate will result in noticeable movement at the bottom of the glass fence.

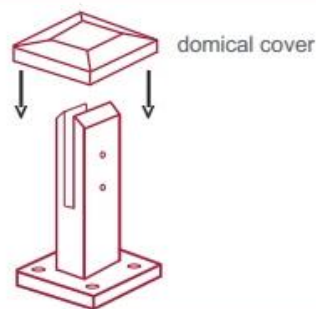
Tip: By setting the two outer spigots of your total span, a string line can be run in the 'throat' of the spigots, giving correct height for all spigots in between

Note: Do not exceed 100mm gap from the fixing surface to the bottom of the glass



When all spigots are installed, slip domical cover the top of the spigot to hide fixings. It will be necessary to turn the adjustment screws on the spigot face all the way in to allow cover to pass over

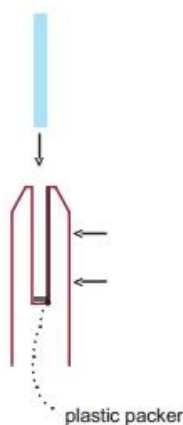
Note: Same installation method applies to round base plate spigot



The glass is then installed to the spigots. Place plastic packers between glass & spigot, at no stage should glass touch the metal

How adjustability works:

1. Place glass in spigot
2. Fix/ tension glass both sides with allen key



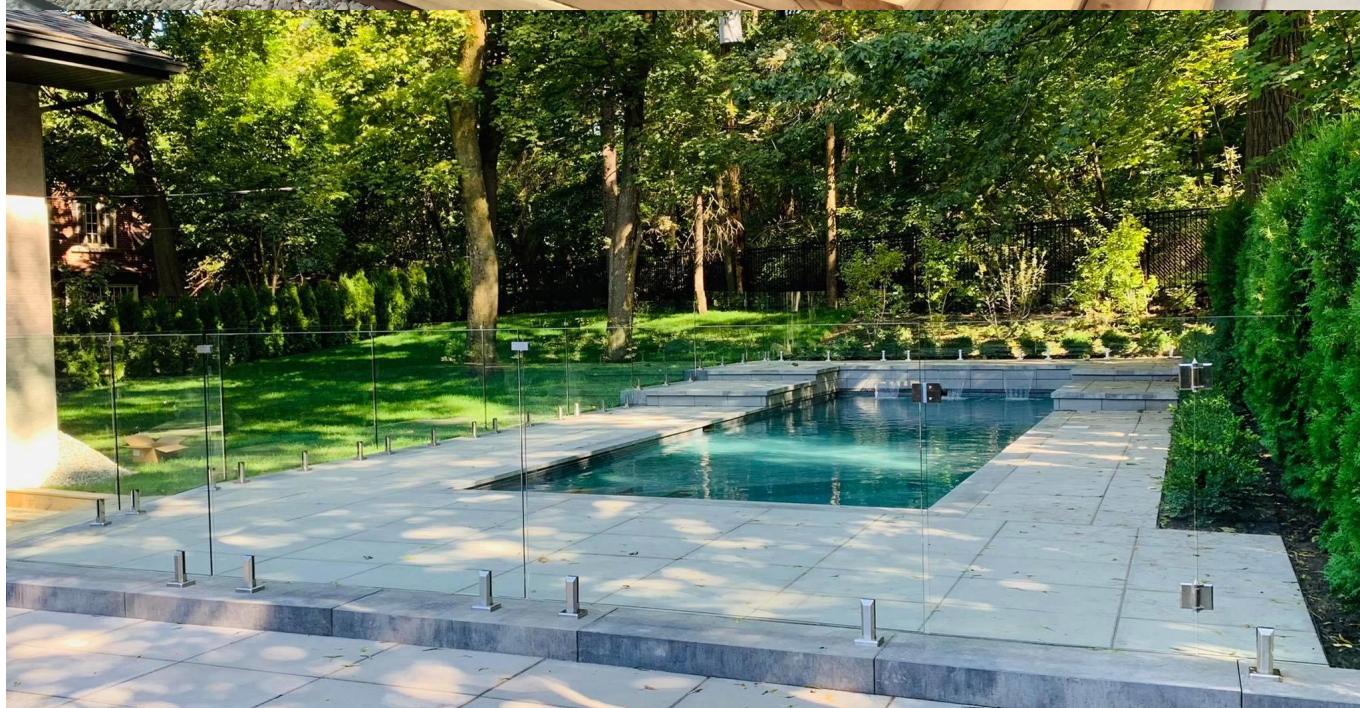
Glazen spigot klem veiligheidsverpakking

1. één stuk in één bubbelzak, dan in een witte doos.
12 stuks in 365x330x230mm kartonnen karton.
2. Verpakking als afvraagstukken van klanten.



Roestvrijstalen glazen spigot clamp projecten





FAQ

1. Wat materiaal heb je?

SS304, SS316, SS316L, DUPLEX 2205, ECT.

2. Kunt u mij uw hele prijslijst sturen?

Sorry, als de prijs gerelateerd aan vele factoren, zoals kwantiteit, materiaaltype, oppervlaktebehandeling enzovoort, bieden wij u een exacte offerte aan nadat we uw gedetailleerde vereisten hebben bevestigd.

3. Hebt u OEM & ODM-service aan?

Ja, we kunnen de producten volgens uw technische tekeningen of monsters maken. Wij zijn professioneel in investeringsgieten, spuitgieten, stempelen, CNC-bewerking, enz.

4. Welke soort betaling accepteert u?

T / T, L / C, Paypal, West-Unie, enz.

5. Wat is uw betalingstermijn?

T / t (30/70) of l / c op zicht.

6. Wat is uw levertijd?

Binnen 5 werkdagen voor hot-sale items. 15-25 werkdagen voor bathorders.

7. U aanbiedt service na verkoop?

Natuurlijk, elke vraag nadat u onze producten hebt gekocht, nemen we binnen 24 uur contact met u op.

Contact

Alle vragen of vragen, laat een bericht achter. Zal zo snel mogelijk contact met u opnemen!

Neem voor elke urgente onderzoek contact op met het contact hieronder:

Contact: Wendy

E-mail: sales04@launch-china.cn

Mob / WhatsApp / Wechat: +86 159 8933 9827