

Productspecificatie:

Productnaam	Roestvrijstalen glas aan glas 180 graden hoekglas klemclips
Materiaal	Roestvrij staal 316 of 304
Oppervlakteafwerking	Satijnen geborsteld, spiegel gepolijst, mat zwart, glanzend zwart, goud etc.
Voor glasdikte	10-12mm, andere aangepaste glas zijn beschikbaar
Gemonteerd	Glas naar glas
Railingtypen	Meestal gebruikt voor frame-loze glazen reling
Toepassing	Zwembad Schermen, balkon glazen reling, etc.

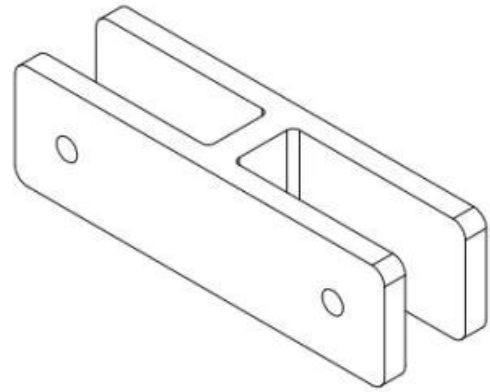
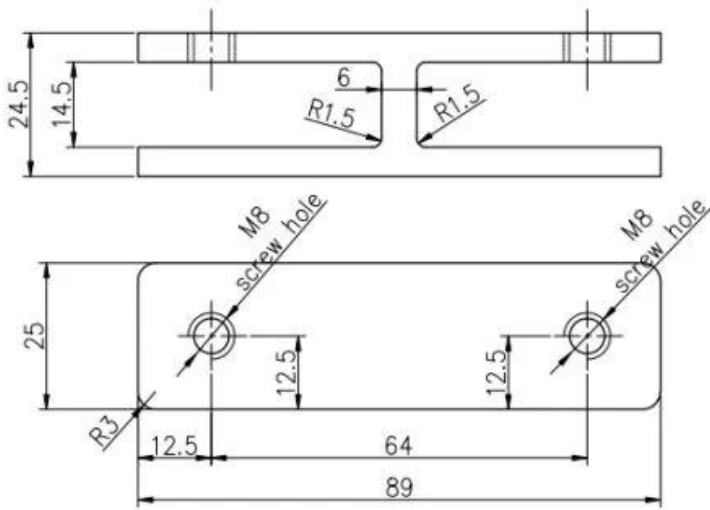
Producttonen:





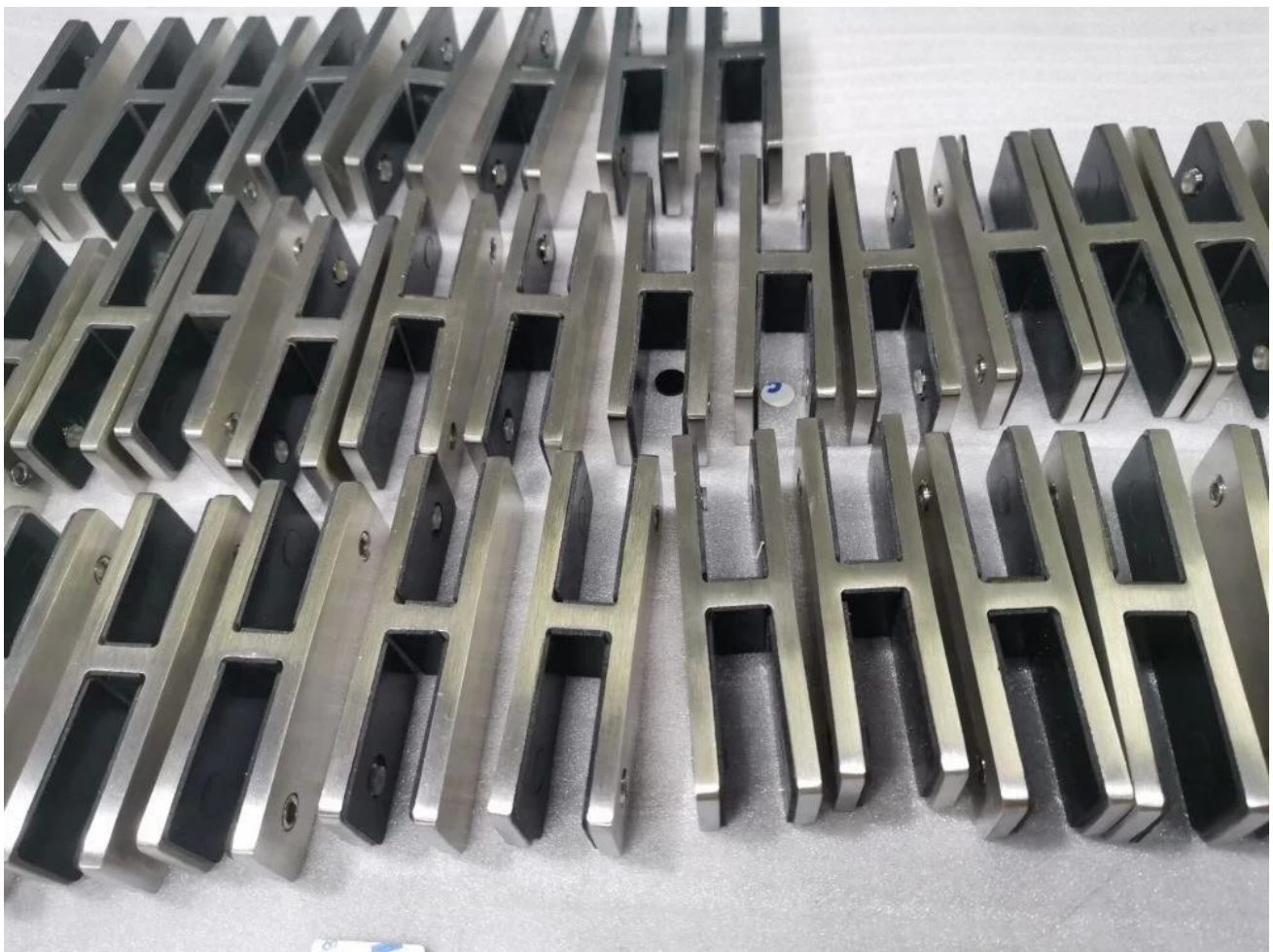


Technical Tekening:



Glass TO GLASS HOLDER 180°

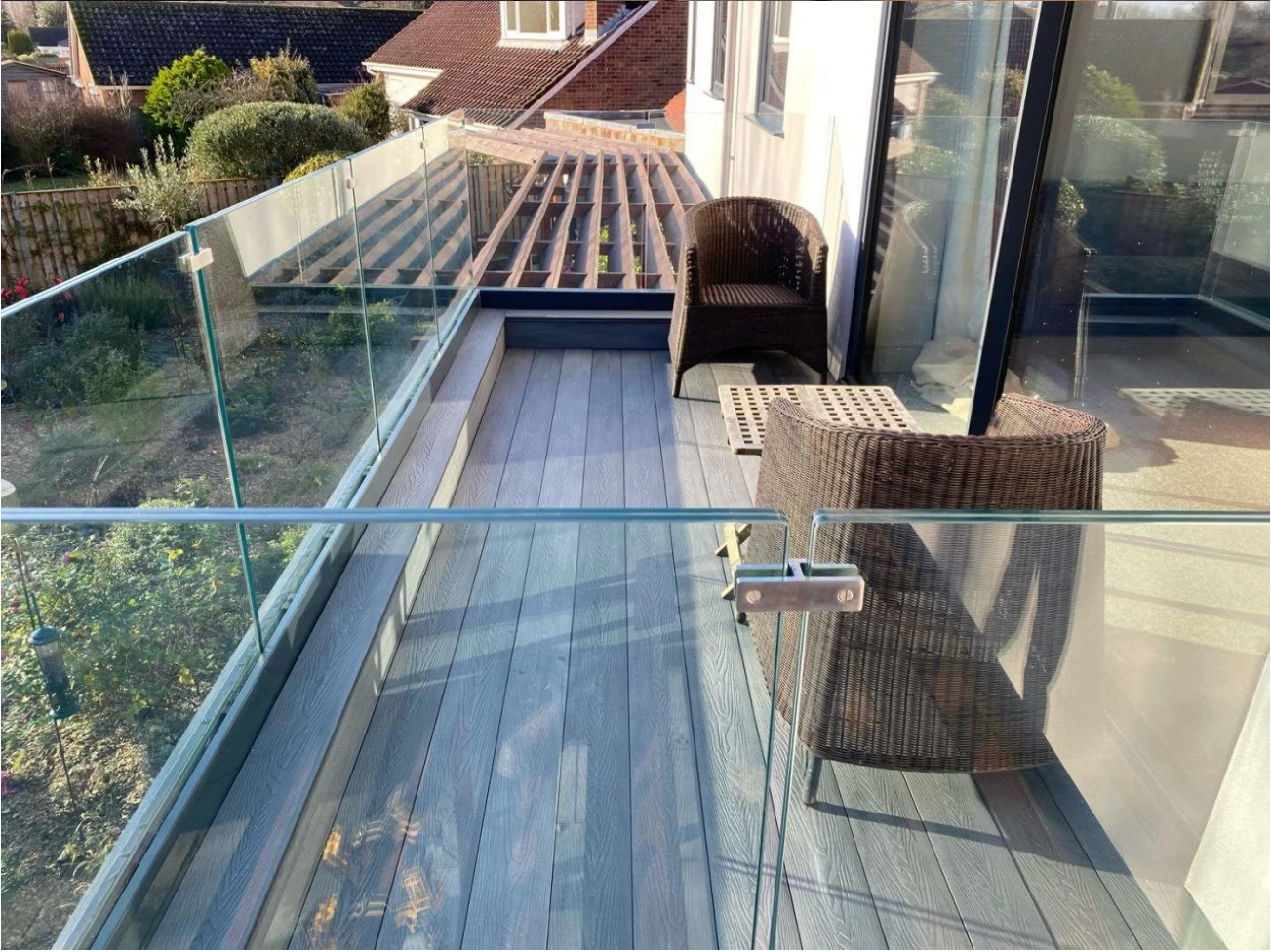
PRODUCTION-foto's:







Projectfoto's:





Contactinformatie:

Als je vragen hebt, neem dan gerust contact met me op.

Wendy

E-mail: sales04@launch-china.cn

Telefoon / WhatsApp / Wechat: +0086 159 8933 9827