

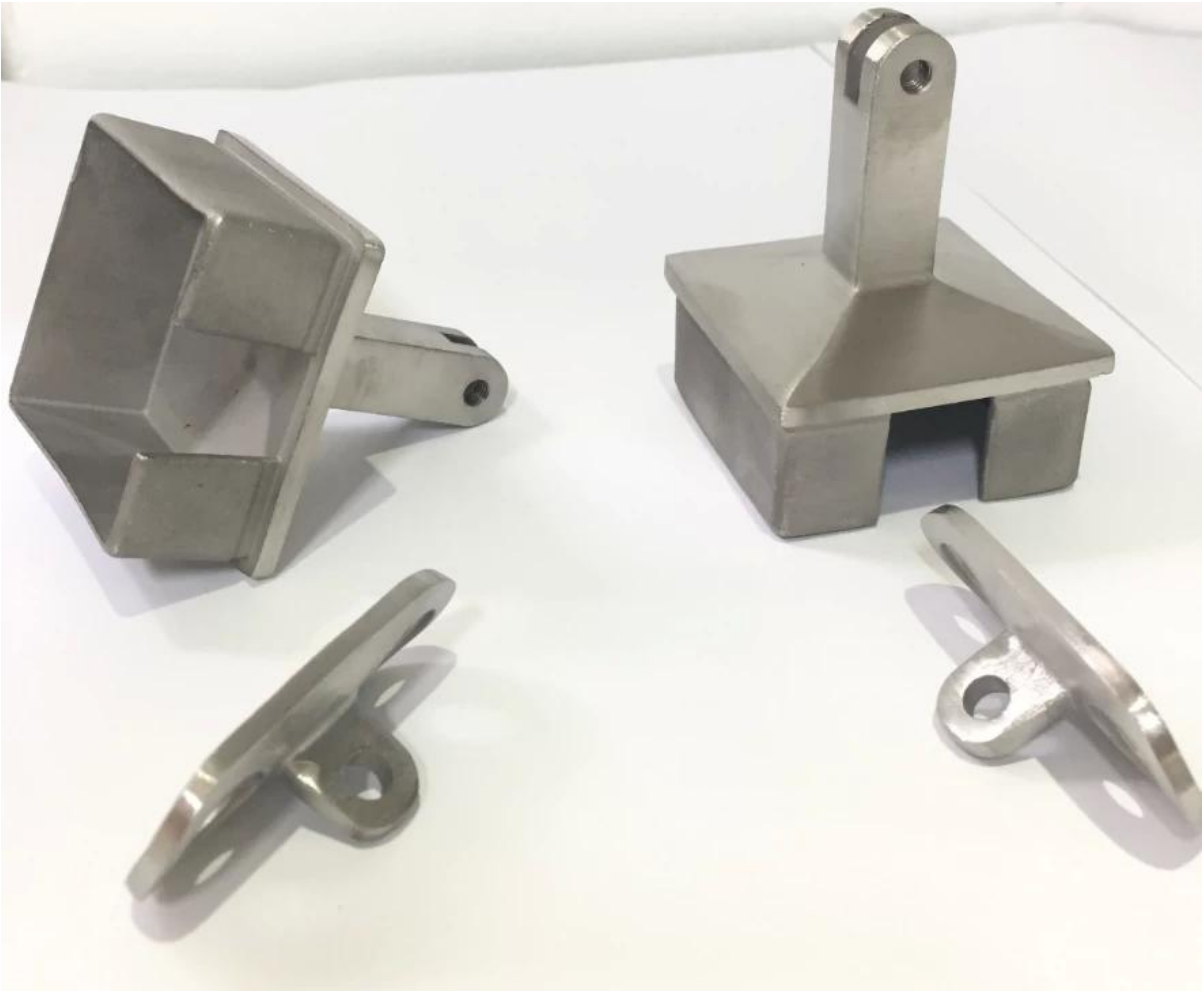
Roestvrijstalen afneembaar gemonteerd bovenstuk [Vierkante leuningbeugel](#) voor 40x40 / 50x50mm buis

Productomschrijving

Product Name	Roestvrij stalen verwijderbare bovenste gemonteerde vierkante leuningbeugel voor 40x40 / 50x50mm pijp
Materiaal	Roestvrij staal 316
Af hebben	Spiegel gepolijst of satijn geborsteld
Montage	Top gemonteerde beugel met vierkante handgreep
Voor buismaat	40x40mm, 1,5 mm diktepijp 50 x 50 mm, 1,5 mm dikke leuningbuis
Adapterplaat	Radius adapterplaat en platte adapterplaat beide beschikbaar
ikninstallatie	Installeer op de leuningbuis om een ronde of platte metaal / houttoprail te ondersteunen.
Toepassing	Bovengemonteerde vierkante leuningbeugel voor roestvrijstalen reling, balkon, trap, dekleuning
MOQ	Geen limiet. Kon bestellen volgens uw functie-eis.
Monster	Beschikbaar om te controleren kwaliteit voor bestelling
Fabrieksinspectie	Beschikbaar
Veiligheidsverpakking	Bellenzak - kartonnen doos - doos
OME & ODM-service	EENvailable
Aangepaste leuningbeugel	EENvailable. We zijn in de fabriek.

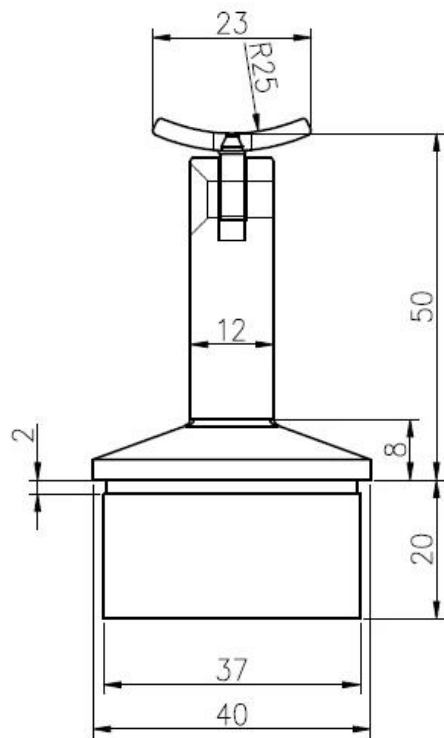
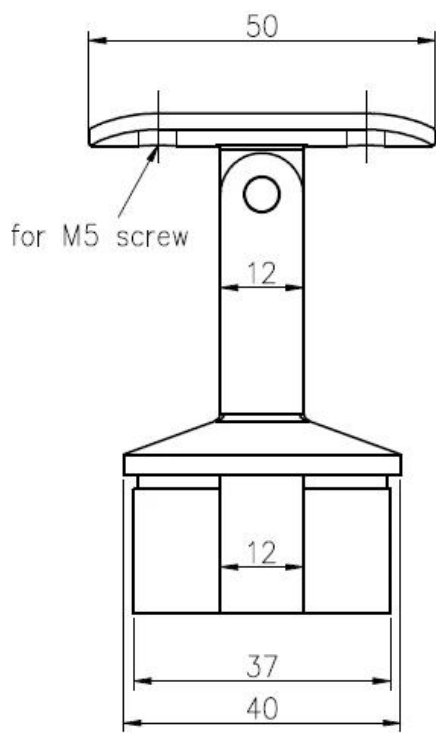
[Top gemonteerde vierkante leuning beugel details](#)



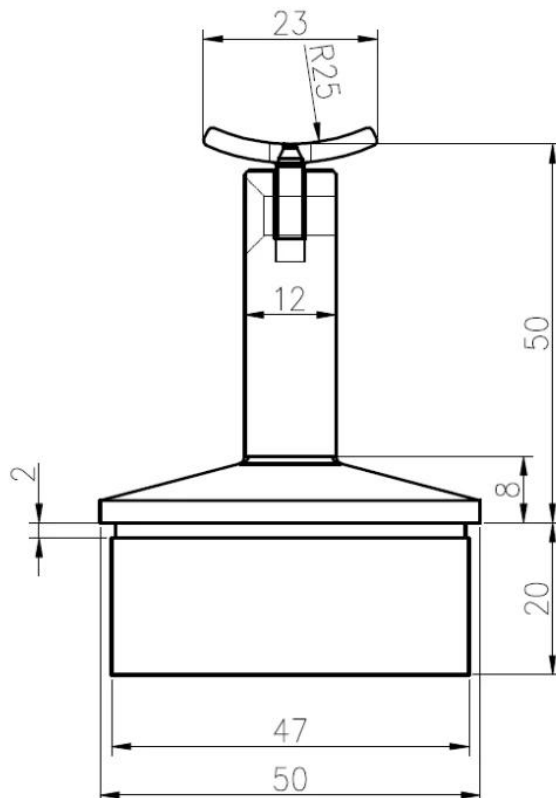
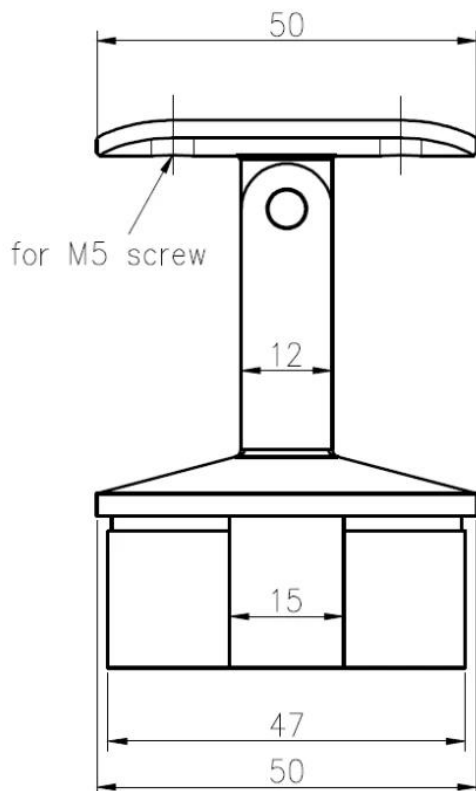




Op de bovenkant gemonteerde vierkante leuningbeugel met technische tekening
1) Voor 40x40mm, 1,5 mm diknedd leuning pijp



2) Voor 50x50 mm, 1,5 mm dikke leuningbuis



Top gemonteerd plein Leuning Beugel Verpakking

1. Bellenzak - kartonnen doos - doos
2. Of inpakkend als customers 'requirements.

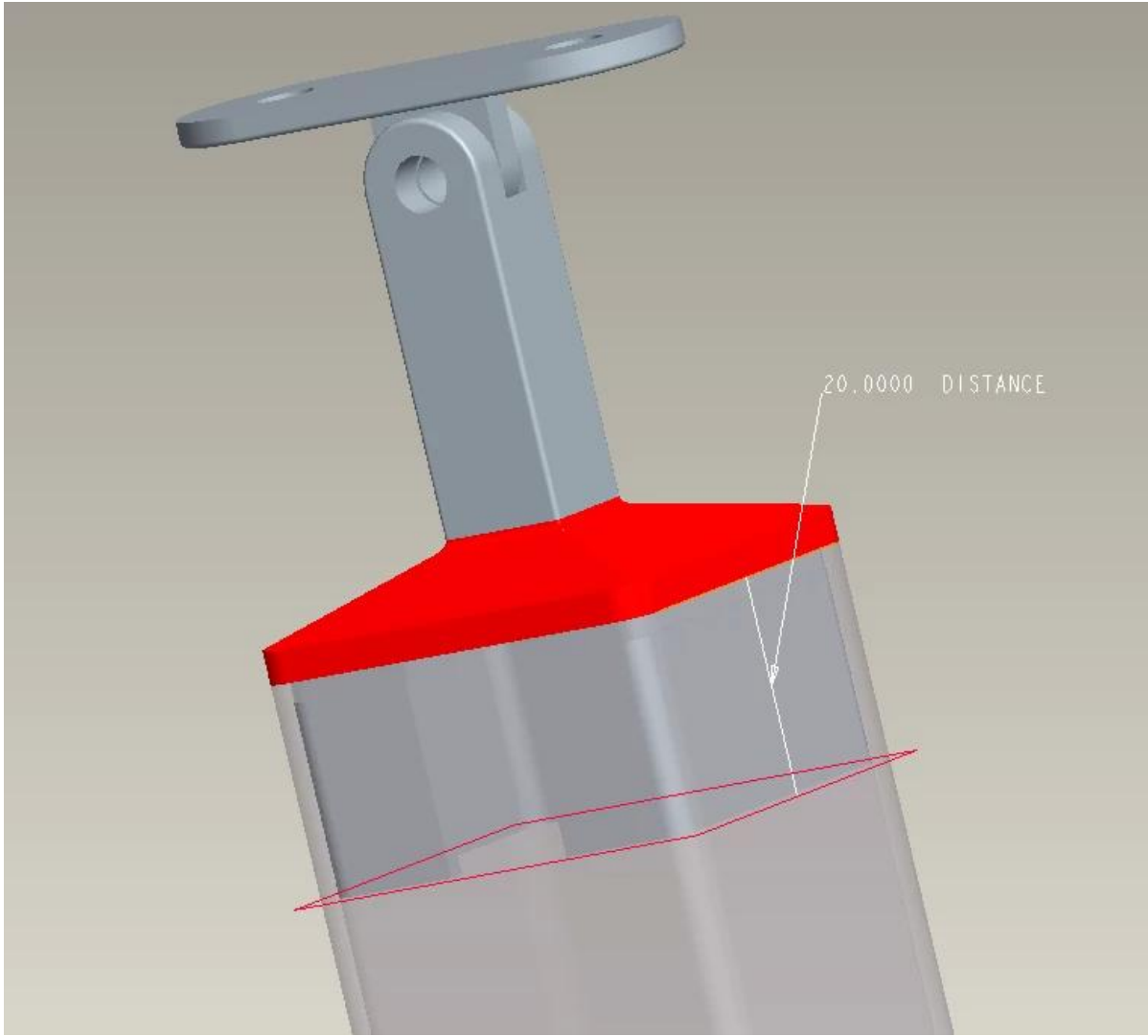




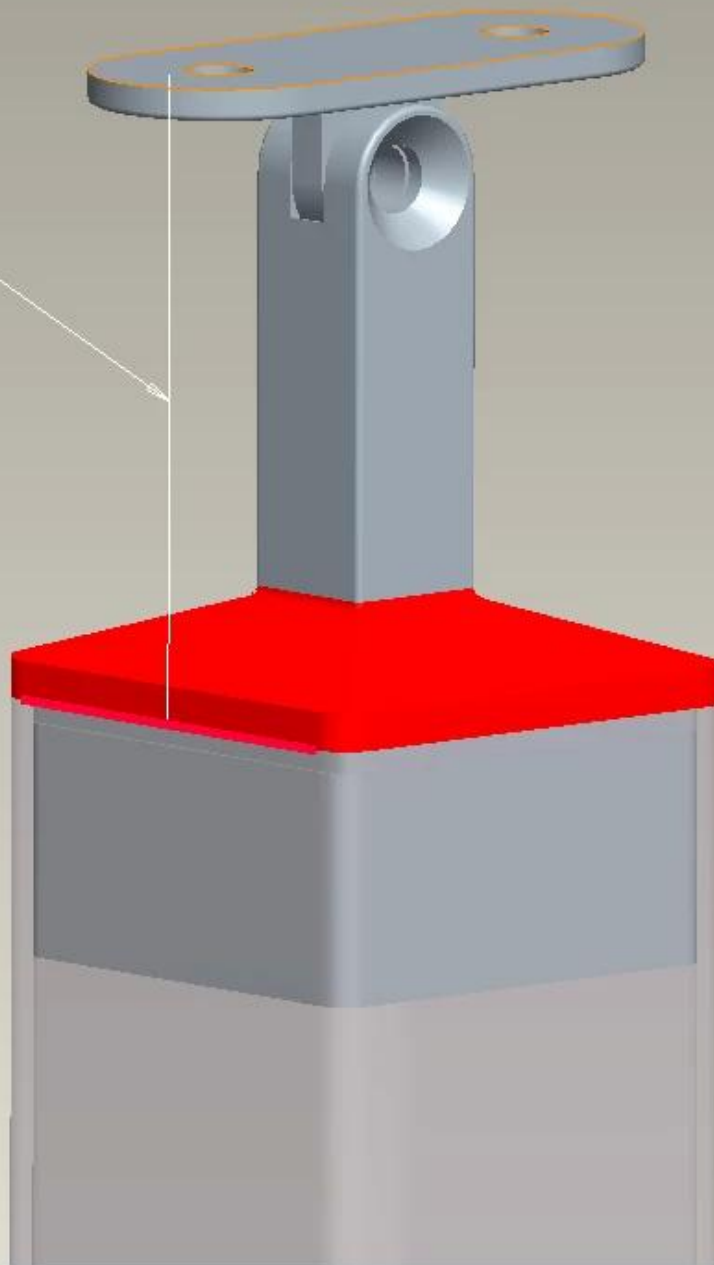
no. 755-82112569

(Poids) 175
Début
rampe

Top gemonteerd plein Leuning Project



50.0000 DISTANCE







FAQ

1. Zijn jullie fabriek?

Ja, we zijn in de fabriek.

2. biedt u gratis monsters?

Ja, we bieden gratis voorbeelden, maar klanten moeten expresskosten betalen.

3. Welke materialen heb je?

We hebben het materiaal van roestvrij staal 304, 316, 316L en Duplex 2205.

4. Wat is uw MOQ?

MOQ van vereiste bestelling is 1 st.

5. Wat voor soort betaling accepteert u?

Wij accepteren de betaling van T / T, LC, PayPal, West Union, etc.

6. Wat is uw betalingstermijn?

Onze betalingstermijn is T / T (100% of 30/70) of L / C op zicht.

7. Wat is uw levertijd?

Onze levertijd is van 5 dagen tot 30 dagen op basis van uw hoeveelheid.

8. Do u OEM & amp aanbieden; ODM service?

Ja, we bieden OEM & ODM-service.

9. Do u biedt de naverkoopdienst?

Ja, we bieden service na verkoop. Elke klacht voor bestellingen zal binnen de 12 uur worden behandeld.

Contact

Alle vragen of vragen, laat een bericht achter. Neem zo snel mogelijk contact met u op!
Neem voor dringende vragen contact op, zoals hieronder:

-E-mail: sales04@launch-china.cn

-Tel: (86-755) 8603 7559

-Skype: launch_04

-Mob / wat is APP: + 86-1353050626

-Wechat: Doris_dp

KEBIL 科比奥®

深圳市朗驰商贸有限公司
SHENZHEN LAUNCH CO., LTD.

朗驰国际有限公司
LAUNCH INTERNATIONAL LIMITED.

董 萍 Doris Dong

Senior Sales Representative

☎ (86) 135 3050 6265

深圳市南山区南山大道1092号亿利达大厦B区3栋5003

Room 5003, Building 3, Yilida Building, No.1092
Nanshan Road, Nanshan District, Shenzhen, China
postal code 518054

☎ (86-755) 8603 7559

☎ (86-755) 8637 2611

✉ sales04@launch-china.cn

🌐 www.launch-china.com

www.chinabalustrade.com