

Glazen balustrades van roestvrij staal



Belangrijkste kenmerken voor glazen spigot:

- Australische norm AS 1926.1-2012: veiligheidsbarrières voor zwembaden
- Duplex 2205 roestvrij staal van mariene kwaliteit
- Beschikbare afwerkingen in satijn, spiegel en electro-plating in verschillende kleuren
- Eenvoudige DIY-installatie
- Twee spie-uitvoeringen: vierkant en rond
- Spigots kunnen in de grond of via een basisplaat worden geïnstalleerd
- Friction Fit Glass (geen gaten in glas nodig)
- Geschikt voor glas van 8-13,52 mm dik
- 50 mm voorprofiel
- 4 x 11 mm verzonken gaten voor installatie van houtschroeven of verzonken bouten
- Extra 4 gaten verstelbare schroeven & plaat tbv **nivellering aanpassing**

- Geschikt voor glazen balustrade of zwembadomheining
- Grote voorraden beschikbaar voor hot-sale-modellen
-

K
M
e
e
b
b
r
r
k
k
l
l
M
S
S
B
B
M
r
r
r
r
G
l
a
z
e
b
a
l
u
s
t
r
a
d
e
m
a
n
n
g
s
p
i
e

R
o
e
s
t
r
i
c
t
i
o
n
e
s
M
u
l
t
i
p
l
e
x
2
2
5

G
e
p
o
l
i
j
s
t
,
g
e
s
a
t
i
n
e
e
r
A
b
f
g
w
g
n
k
t
a
n
i
s
e
e
r
d
i
n
z
w
a
r
t
/
g
o
u
d

C
o
n
f
i
g
u
r
a
t
i
e
b
e
k
n
b
p
t
e
n
b
e
n
v
b
a
d
i
g
t
e
i
n
s
t
a
l
l
e
r
e
n
V
o
b
r
g
B
a
s
a
m
n
t
e

S
t
a
n
d
a
a
r
d
v
e
r
p
a
k
k
i
n
g
z
o
n
d
e
r
l
o
g
Ø
a
k
k
h
e
t
v
e
r
z
o
e
k
v
a
n
d
e
k
l
a
n
t
a
a
n
p
a
s
s
e
n

T
/
T
a
a
n
b
e
t
a
l
i
n
g
v
a
n
3
%
g
B
e
t
a
n
t
e
o
d
d
y
w
g
a
b
d
e
n
c
e
e
r
d
v
o
o
r
v
e
r
z
e
n
d
i
n
g

1
-
2
w
e
k
e
h
e
r
a
b
e
t
e
s
t
i
g
i
n
g
l
s
t
u
k
M
P
O
e
r
s
t
u
k

Producten tonen:

Glazen balustrades van roestvrij staal





KEBIL 科比奥®



Project foto:



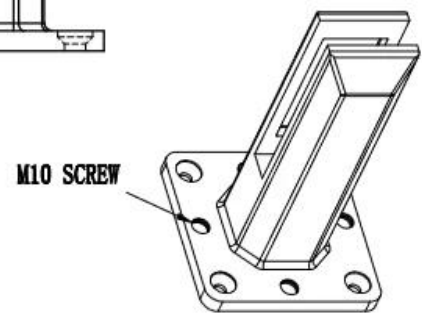
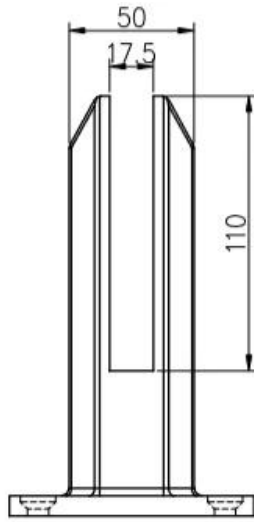
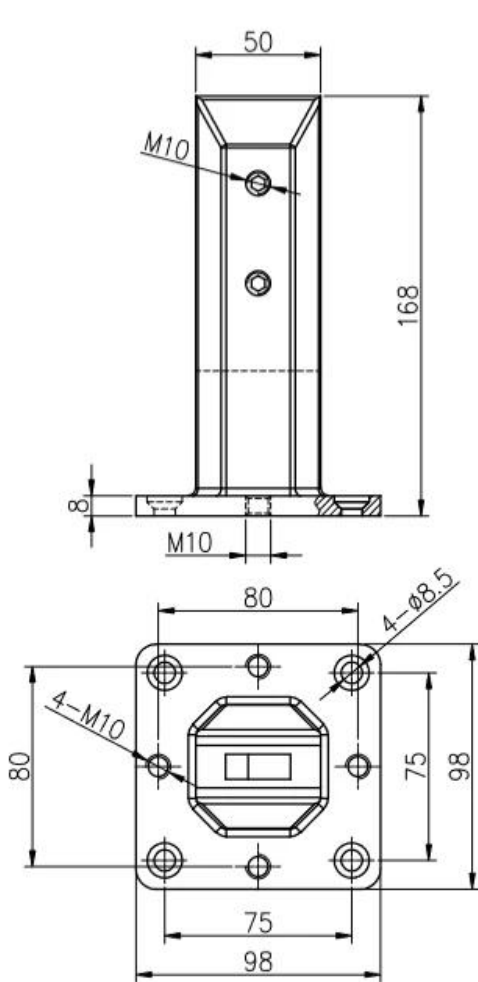
**Goud gepolijstRoestvrijstalen hekklem Glazen zwembadomheining
Spigot SBM-3:**



Zwart gepolijstRoestvrijstalen hekklem Glazen zwembadafrastering Spigot
RBM:



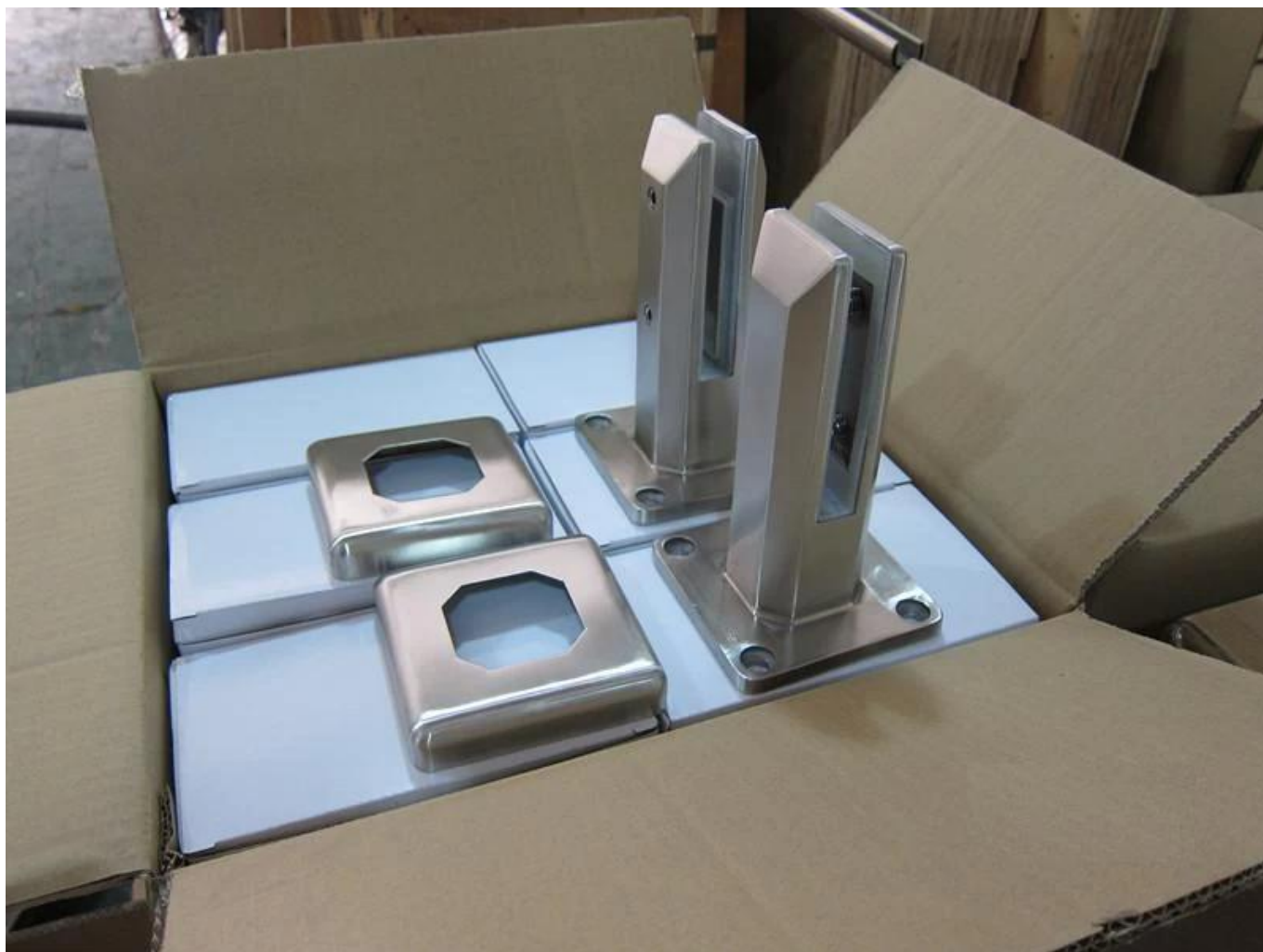
Technische tekening:



深圳市朗馳商貿有限公司 SHENZHEN LAUNCH CO., LTD.		Surface treatment	Proportion
Design	Jacky	Material	1:2
Check	Drawing NO: SSM	No note of entity size tolerance	
Craft	Name:	Linear tolerance	X ±0.1
Audit	Revision	Linear tolerance	XX ±0.1
Approve	VOG1	Angle tolerance	X ±1°
		Angle tolerance	XX ±0.5°

Inpakken:





Project foto's:

[SBM in spiegelafwerking:](#)





Shenzhen Launch Co., Ltd is een professionele fabrikant met ontwerp, productie en verkoop van roestvrijstalen hardware, glazen balustrades, leuningaccessoires en andere producten.

Verpakking en levering

Verpakkingsdetails :

1. Elke kraan is omwikkeld met plastic folie en airbag, en vervolgens in een doos gedaan.
2. 100 tappen zijn verpakt in een doos van multiplex.
3. Kan ook worden ingepakt als eisen van klanten.

Leveringsgegevens: 10-15 werkdagen na betaling.

Neem nu contact met ons op voor meer informatie!

E-mailadres: sales03@launch-china.cn

HP / WhatsApp / WeChat: +8613686807796