

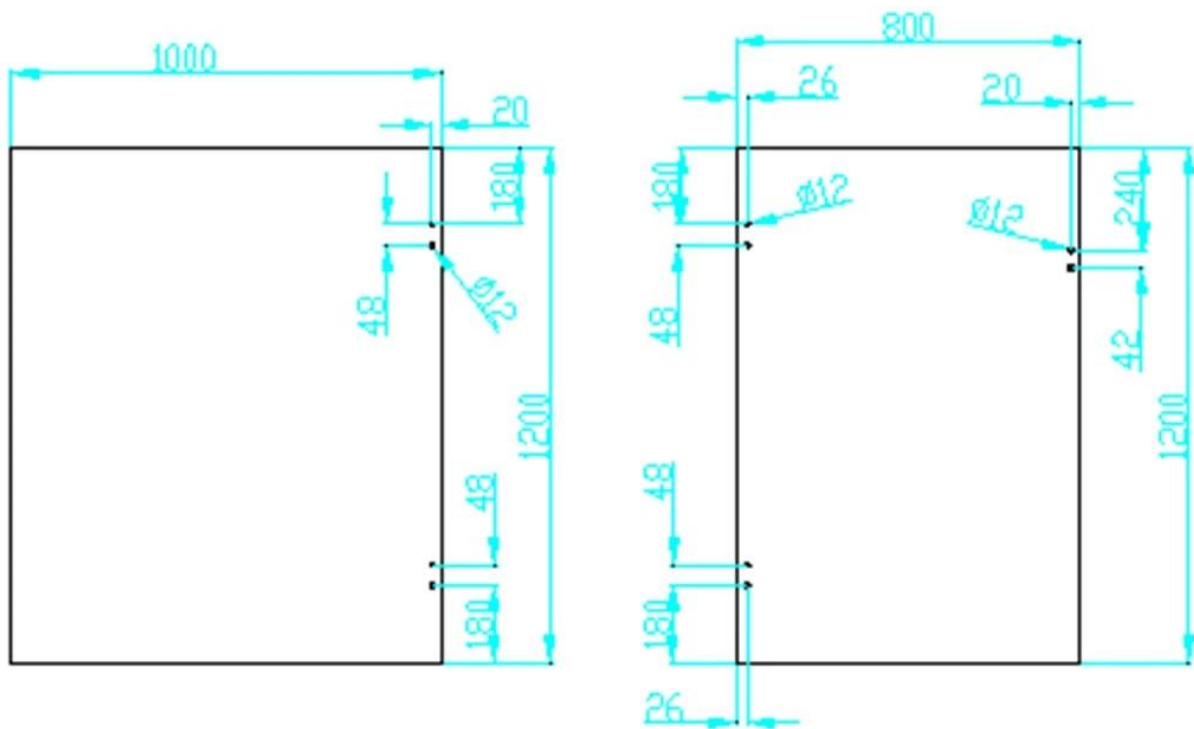
Roestvrij staal 316 veerbeladde glas naar glazen poortscharnier voor zwembadomheining.

Functies-

1. Modelnr. G-G1
2. Materialen SS 316
3. Afwerking Satijnen geborsteld
4. Voor glasdikte 8-10 mm
5. Max.Glazen poortgewicht 25kg per paar scharnier



Glazen gat tekenen-



We hebben ook een groter model van glazen scharnier G-G, gemaakt door precisie casting, klik onderstaande foto voor meer informatie-

**KEBIL** 科比奥®

