

# Roestvrij Staal Vierkant Spinzenpost Glas Balkon Trap Dek Straling

## 1. Roestvrijstalen Square Spider Post Specificaties :

Materiaal: roestvrij staal 316 (304 klasse is leverbaar)

Afwerking: Geborsteld of Spiegel gepolijst

Vierkante postgrootte: 50 x 50 x 1,5 mm wanddikte,  
40 x 40 x 1,5 mm wanddikte (klant grootte post is beschikbaar)

Eindpost met 1-weg spinnenpas

Midden relingpost met 2-voudige spinnekoppeling

Standaard Hoogte: 1100mm (Klantenpost beschikbaar)

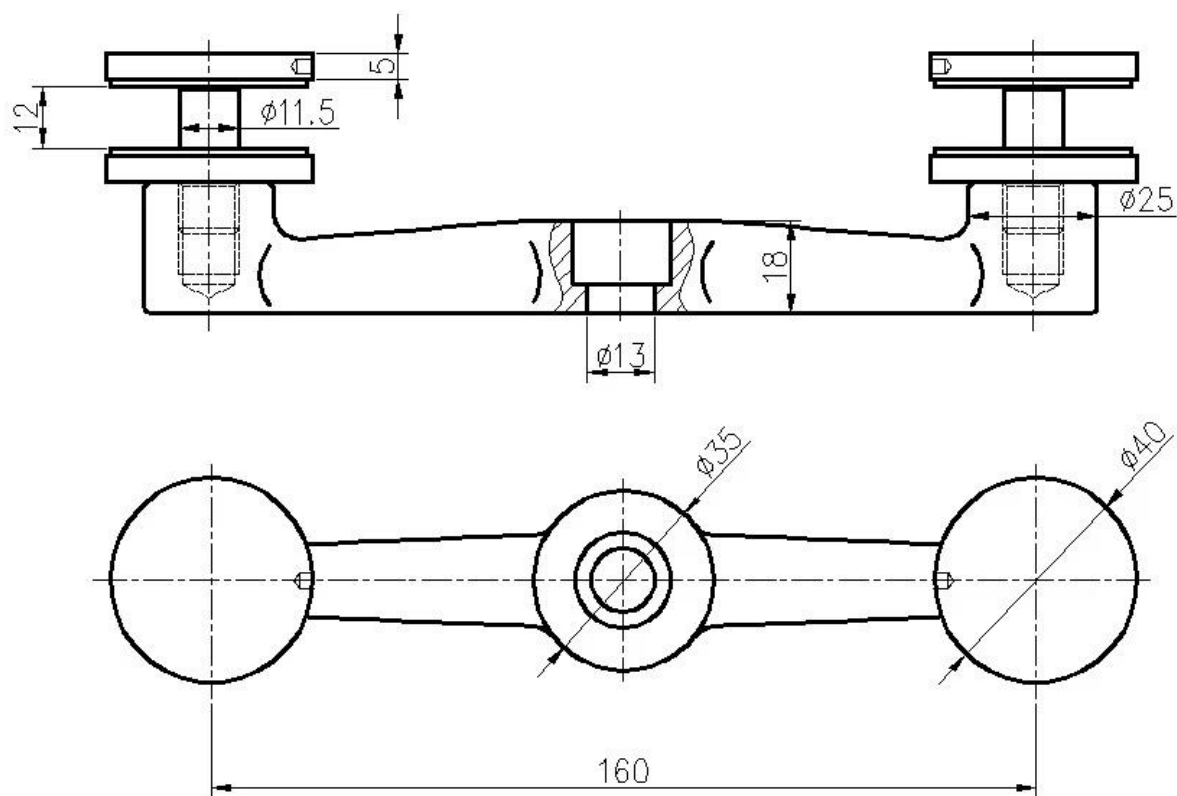
Ontworpen voor 10-15 mm glas of volgens uw eis

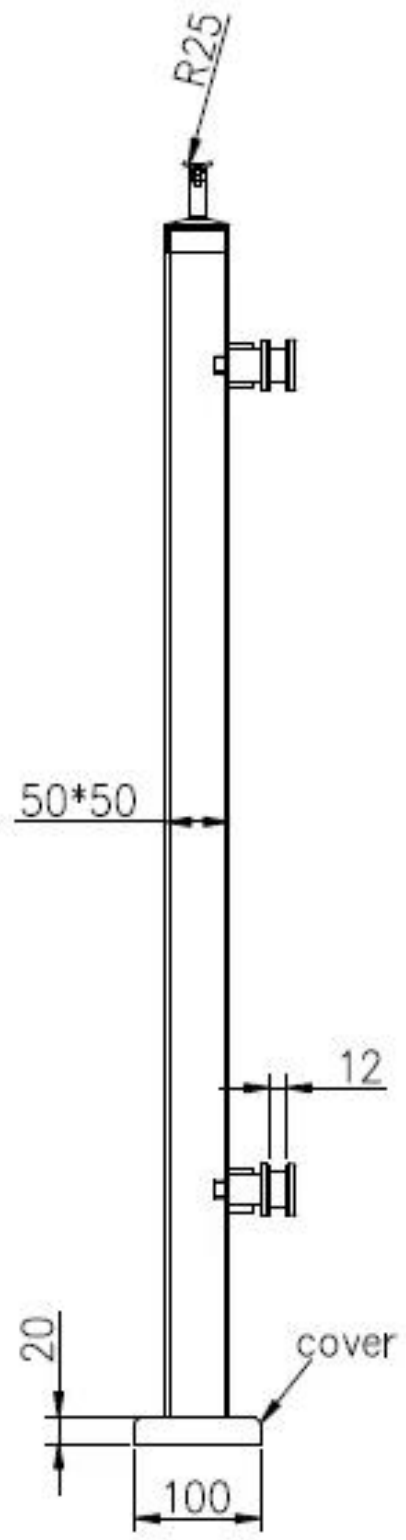
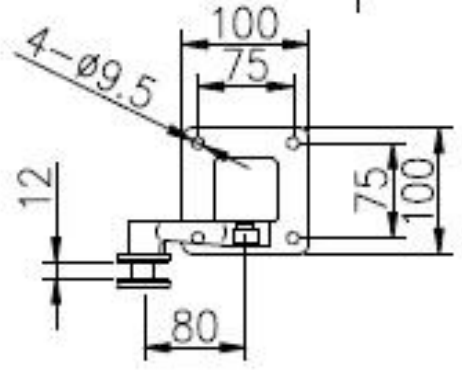
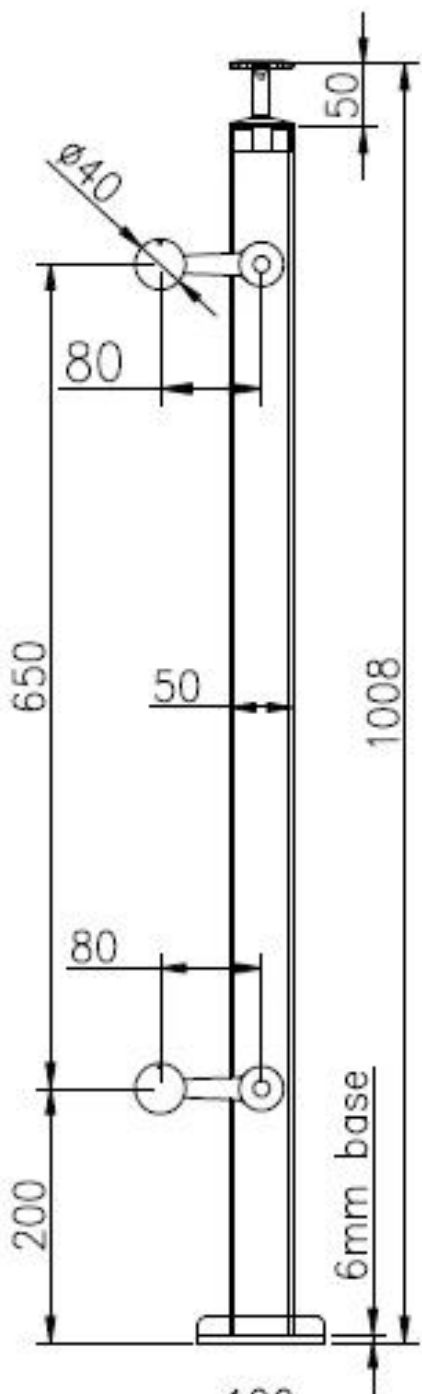
Verstelbare hoeken staan af voor ontwerp voor trap of balkon etc.

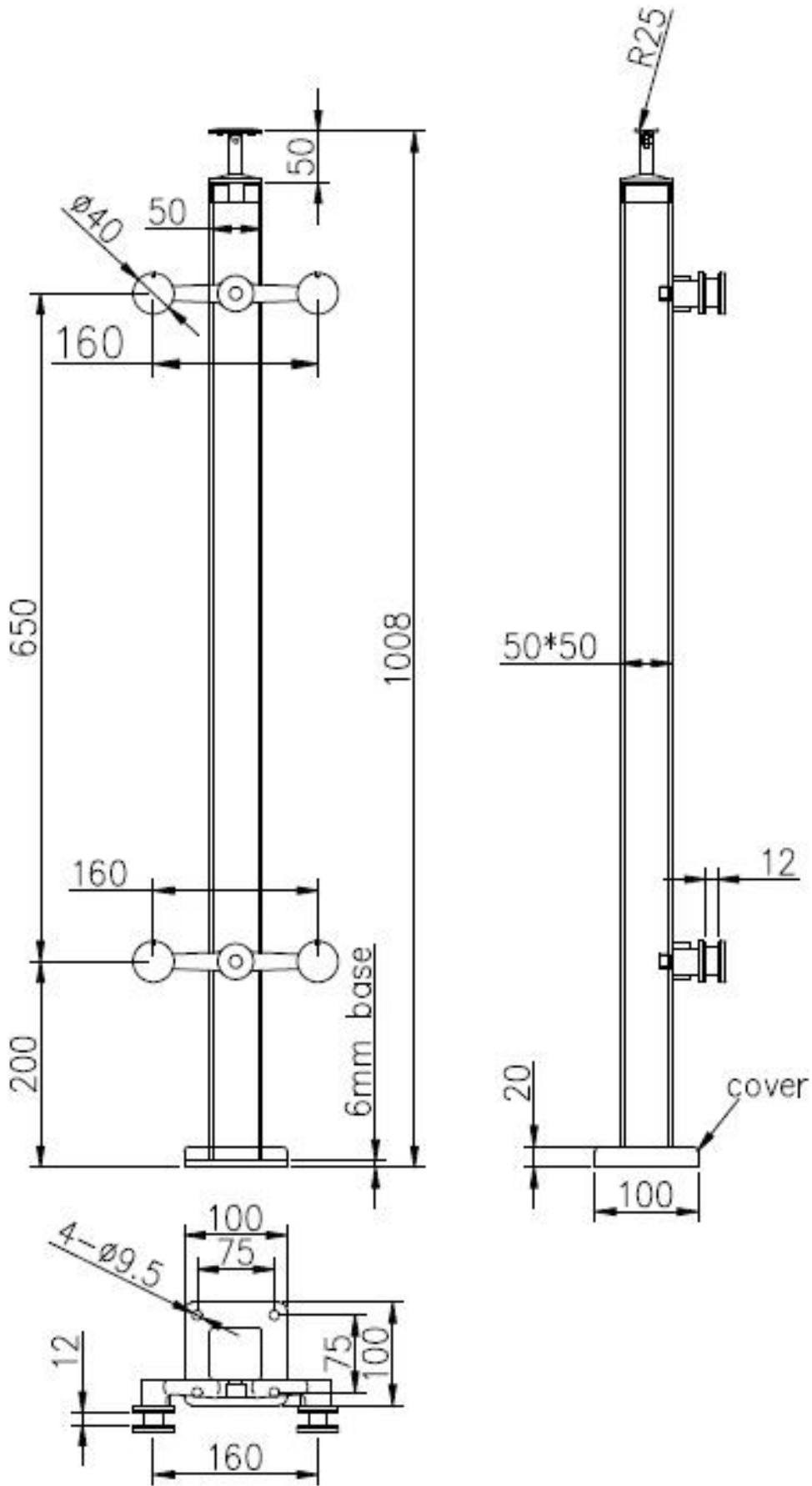


## 2. Roestvrijstalen Vierkante Spinnen Naald Meting Tekening Voor uw

referentie:







3. Spin Balustrade van het Roestvrij staal Post Foto's:

Hoogste verstelbare handrailbeugel:



2-Way Intermediate Post:





1 Way End Post:



4. Verpakkingen Foto's: 1pc / plastic zak, 2 - 4 stuks / ctn.







Bedankt voor uw bezoek. Iedere interesse, neem vrijblijvend contact met mij op:

E-mail: [sales02@launch-china.cn](mailto:sales02@launch-china.cn) . Skype: [lanceren-02](#) .