

Roestvrijstalen of aluminium vierkante korte balustradepaal voor topless glazen balustradesysteem

Omschrijving

- Materiaal: roestvrij staal 304/316 of aluminium 6063 T5
- Af hebben:
 - # roestvrijstalen mini-leuningpaal: spiegel / satijn
 - # aluminium mini leuningpaal: anodiseren / poedercoaten
- Grootte
 - Vierkante paalmaat van roestvrij staal: 50x50x1.5mm vierkante buis, 50x5mm plaat
 - Aluminium vierkante paalmaat: 50x50x3mm vierkante buis, 50x5mm plaat
- Voor 8-12 mm glas (boorgaten op glas nodig)
- Voor zowel commercieel als modern huisontwerp
- Voor zowel groothandel als detailhandel (we zijn in de fabriek)
- Sample is altijd beschikbaar

Productfoto

zwarte poedercoating aluminium minipaal en satijn roestvrijstalen minitaal





Details

Aluminium mimi leuningpaal





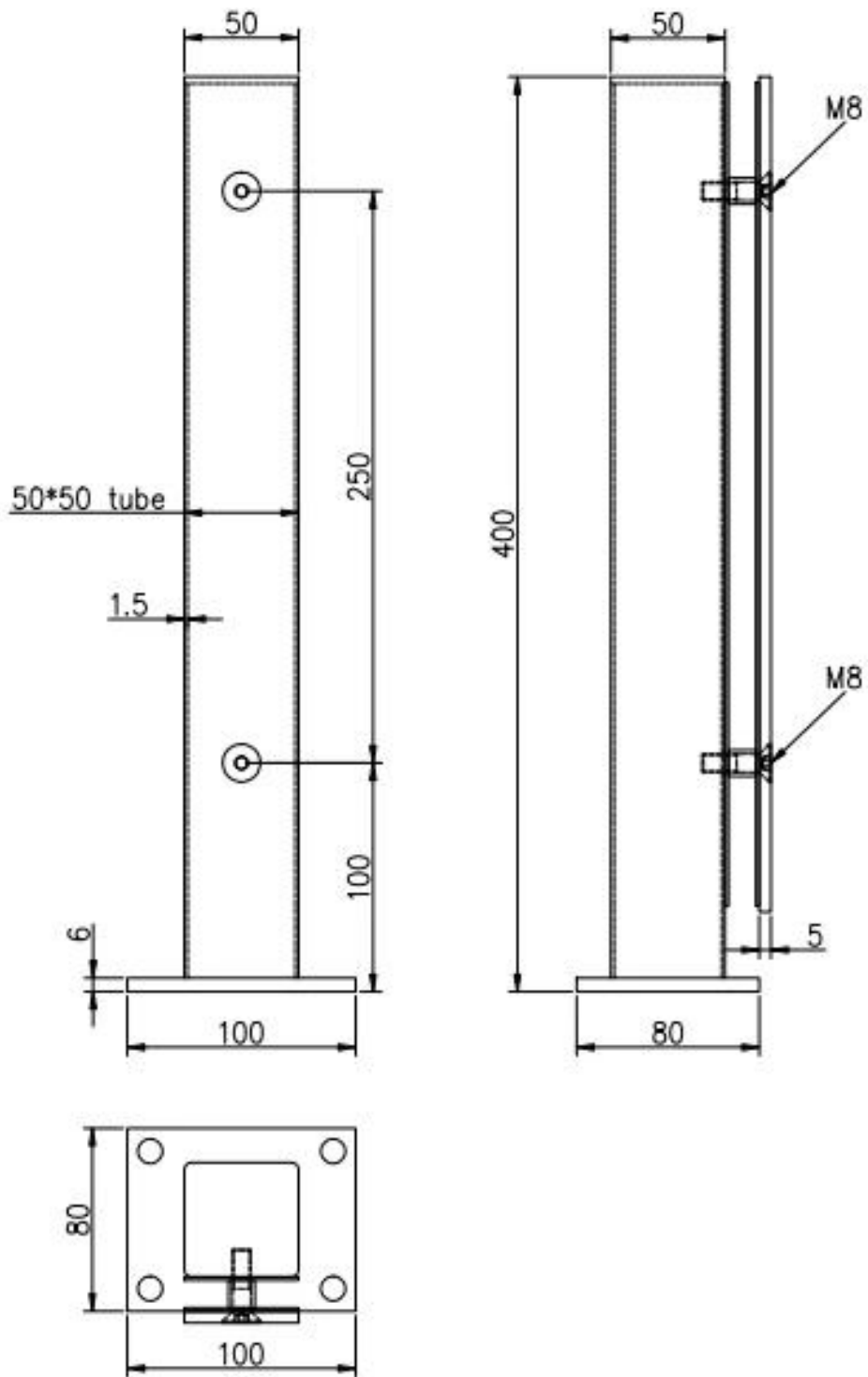


Mini-leuningpaal van roestvrij staal





Tekening voor RVS mini leuningpaal



Projecttentoonstelling in Canada







Levering en verpakking

- Levering: 3-5 dagen per expresse. 10-15 dagen na verzending
- Verpakking: één pc in één plastic zak en vervolgens in één doos.
- Regelmatige doorlooptijd: ongeveer 20 dagen na betaling. (Het hangt af van de hoeveelheid)

Heeft u een offerte nodig of heeft u vragen, laat dan een bericht achter.

Of neem contact met mij op zoals hieronder info. zal zo snel mogelijk contact met u opnemen!

Neem voor dringende vragen contact met mij op via wechat / What's up: + 86-15989339827.

CONTACT US

WELCOME TO CONTACT US. WE WILL DO OUR BEST TO HELP YOU!

- ✓ Name: Wendy
- ✓ Email: sale04@launch-china.cn
- ✓ Mobile/Whatsapp/Wechat: +86 159 8933 9827