

Glass Standoff is een prachtig bevestigingsmiddel dat uw glas stabiel kan bevestigen met een lange bout aan de muur of aan hout. De prettige gebruikerservaringen en het verbluffende externe zicht hebben bewezen dat het erg populair zal zijn voor veel toepassingen zoals huis, villa, kantoorgebouw, enz. Trapleuning en balkonleuning worden veel gebruikt.

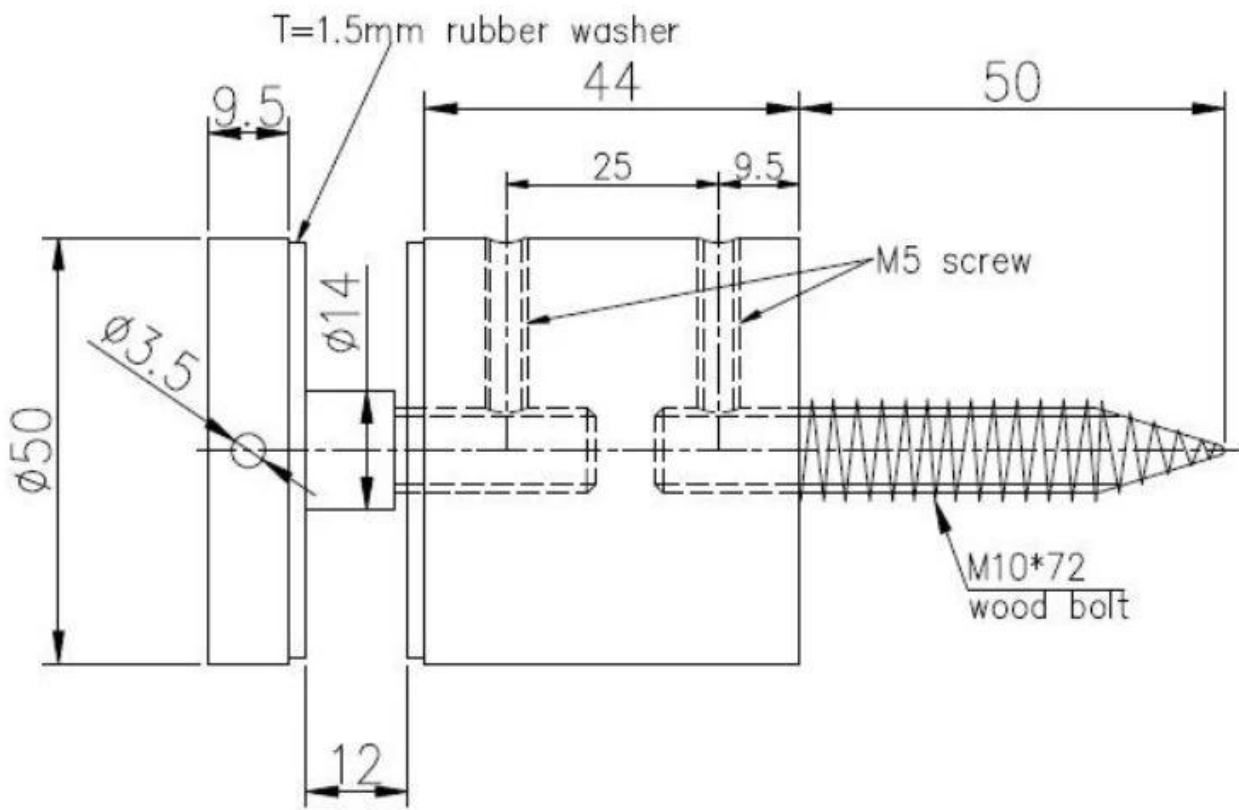
Productshow



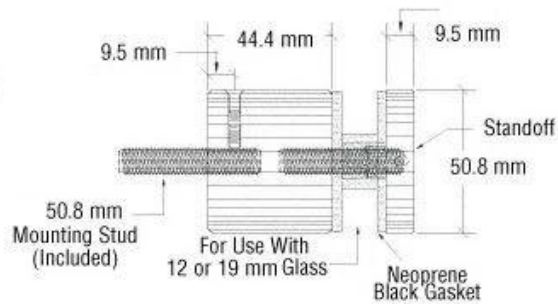


Technische tekening

Afstand houden verbinding met hout



Afstand houden verbinding met beton



Andere standoff-specificaties:

STAND OFF



Part No.	Material	Finish	Body	Bolt size
▪ SF-30	▪ AISI 304 ▪ AISI 316	▪ Satin ▪ Mirror	▪ 30x10; 30x25mm ▪ 40x10; 40x30mm ▪ 50x12; 50x30mm ▪ 50x12; 50x50mm ▪ silicon rubber gasket included	▪ M10x120 bolt ▪ M10x72 wood screw ▪ M8x100 bolt ▪ M8 x72 wood screw
▪ SF-40				
▪ SF-50				
▪ SF-50A				



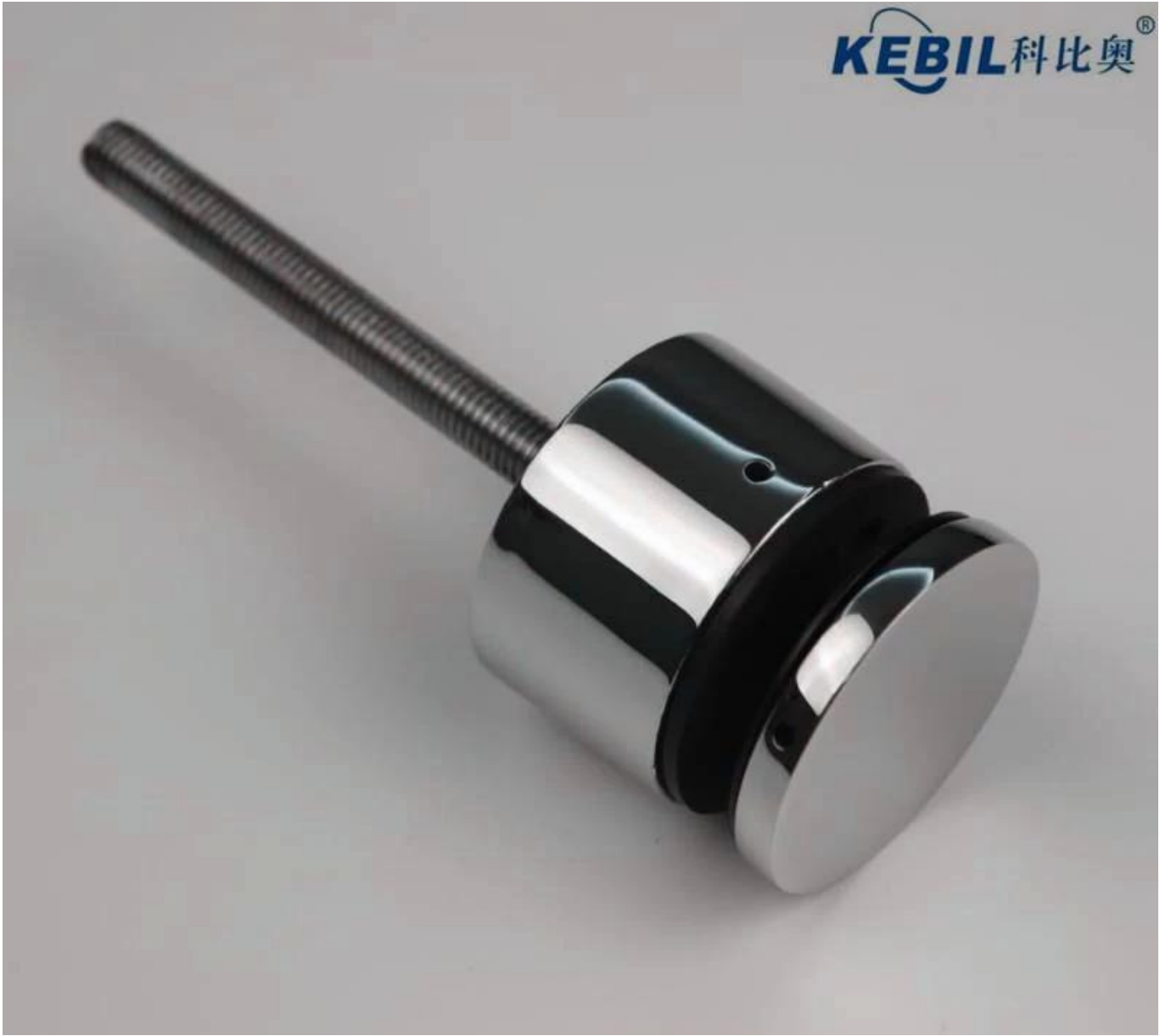
Part No.	Material	Finish	Body	Bolt size
▪ SF-38Z	▪ AISI 304 ▪ AISI 316	▪ Satin ▪ Mirror	▪ hollow type ▪ 38x7,5;38x38mm ▪ silicon rubber gasket included	▪ M8x70 hexagonal screw



Part No.	Material	Finish	Body	Mounting plate size
▪ SF-50T	▪ AISI 304 ▪ AISI 316	▪ Satin ▪ Mirror	▪ 50x10;50x30mm ▪ silicon rubber gasket included	▪ 200x100x10mm

Hieronder staan enkele soorten van onze standaard afstandhouders, maatwerk en structuur zijn ook beschikbaar wanneer dat nodig is.

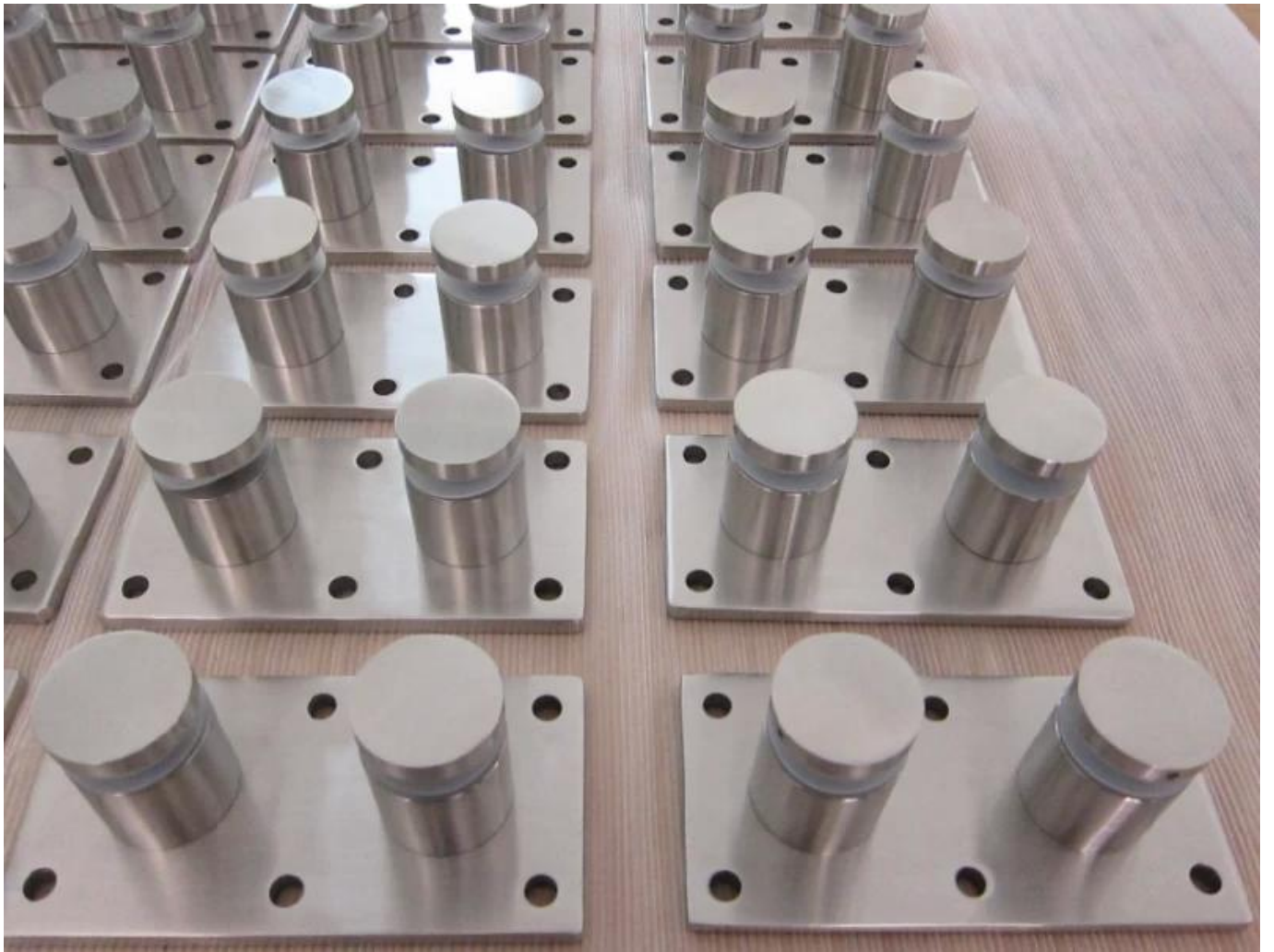
Modelnummer: SF-30



Modelnummer: SF-38Z



Modelnummer: SF-50T



Afbeeldingen inpakken





Toepassingsfoto's



Mocht u nog wensen hebben, neem dan gerust contact met ons op.

Frank Fang

E-mailadres: sales02@launch-china.cn

Telefoon / WhatsApp / Wechat: +8615906261741