

Productspecificaties.

Productnaam	90 graden glas aan glazen glazen klemmen
Materiaal	Roestvrij staal 316 of 304
Oppervlakteafwerking	Satijn geborsteld, spiegel gepolijst, mat zwart, etc.
Voor glasdikte	10-12mm, andere aangepaste glas zijn beschikbaar
Gemonteerd	Glas naar glas
Railingtypen	Meestal gebruikt voor frame-loze glazen reling
Toepassing	Zwembad Schermen, balkon glazen reling, etc.

Productshow

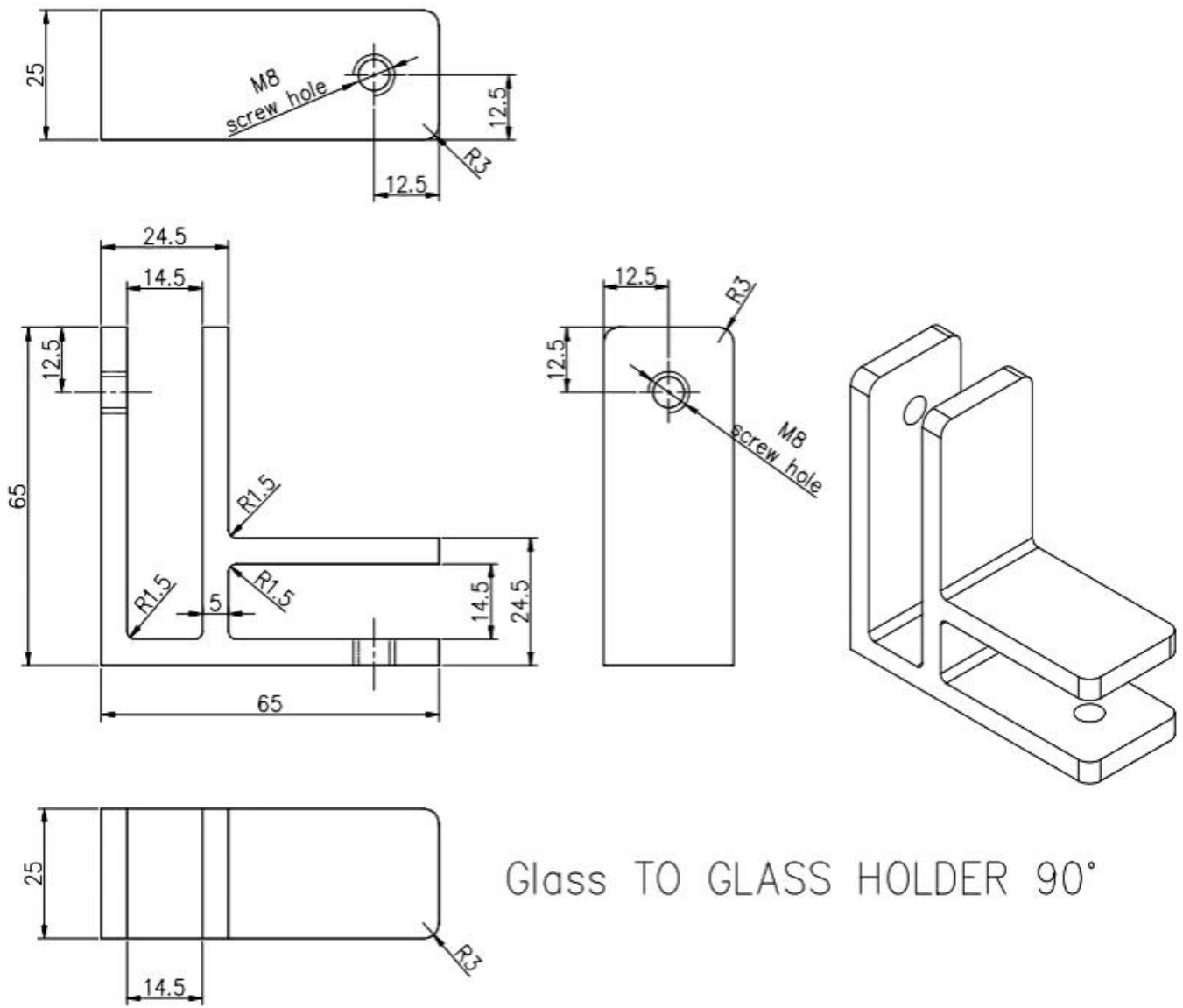




Kleine M8-schroeven met plastic einde voor de glazen klem



Technische tekening



Massaproductie



Andere soorten glasklemmen



G102



G103/G104



G105



G108R



PV-90



CB-180



BC-60



BC-80x35



CB-90

Massaproductie



Projectfoto



Als je vragen hebt, neem dan gerust contact met me op.

Frank Fang

E-mail: sales02@launch-china.cn

Telefoon / WhatsApp / Wechat: +8615906261741