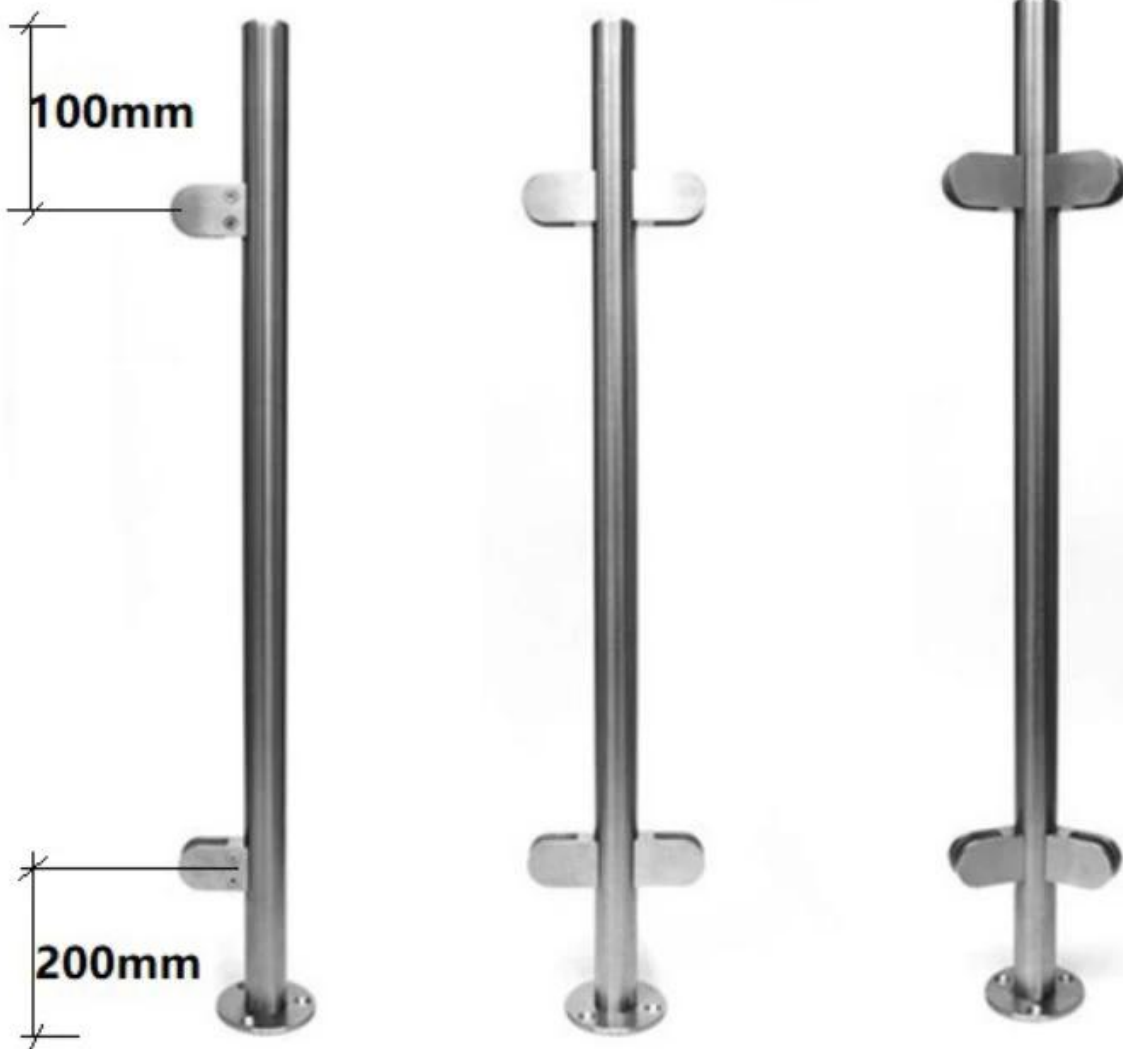


## Product-specificaties.

Productnaam	Roestvrijstaalglasbalustradepost
Materiaal	304SS / 316SS / 316LSS
Oppervlakteafwerking	Spiegelend gepolijst, satijn geborsteld, mat zwart, houteffect
Ronde paal en leuning	Diameter 42,4 / 50,8 mm x 1,5 mm wanddikte
Glasdikte	10 / 12mm
Toepassing	Trapraliewerk, balkonraliewerk, dekralliewerkvoorkantoorgebouw, villa, supermarkt, enzovoort.

## Baseren Gemonteerd Ronde Roestvrij staalglas Balustrade Post:

**KEBIL** 科比奥®





1-way post



2-way 180° post



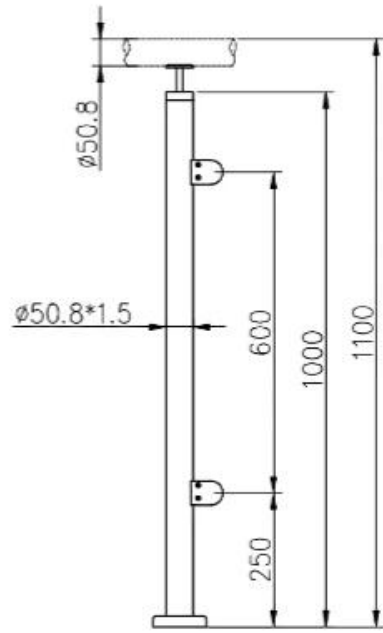
2-way 90° post

**Houten effect**

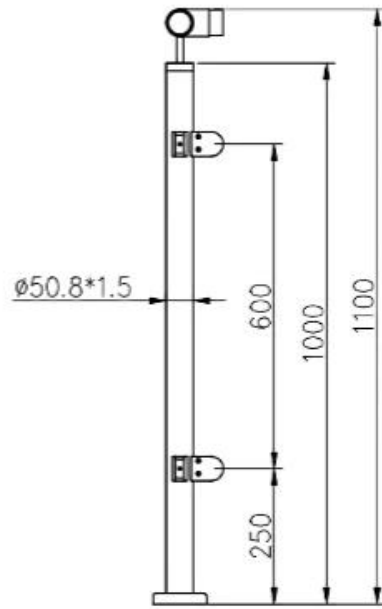


**Posttekeningvoorreferentie:**

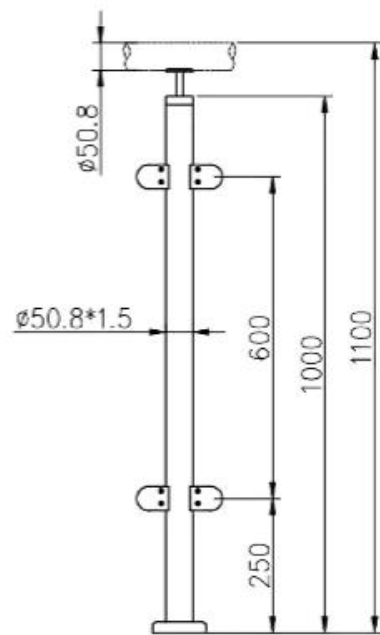
KEBIL 科比奥®



KEBIL 科比奥®



KEBIL 科比奥®



**1). basisGemonteerd Ontwerp rond paal en leuning glazen balustrade:**

**KEBIL** 科比奥®



**2). Aan de zijkant gemonteerde ronde paal en leuning glazen balustrade ontwerp:**

**KEBIL** 科比奥®



Installatie

## Glass Clamp Installation Guide



Mark and centre punch desired location of blind rivet nut location.



Drill centre punched hole in tube to suit blind rivet nut.



Insert blind rivet nut into tube and fasten with blind rivet tool.



Check installed blind rivet nut is secure and ready for install.



Align half glass clamp with blind rivet nut inline position. Screw in button head cap screw into thread and tighten with hex key.



Select appropriate rubber gasket to suit glass panel thickness. Install rubber gasket into both sides of glass clamp. (Note rubber gasket marked with sizes).



If heavier clamping load is required please use supplied glass clamp pin, during the install process. Note glass panels will require drilling in order to fit glass clamp pins.



Fit glass panel into position, install second half of glass clamp secure with provided hex screws.



Tighten glass clamps with hex key, and check glass panel are secure with no movement.







### Verpakkingsfoto

Elke post met plastic zak, een kartonnen doos. Of als eisen van de klant

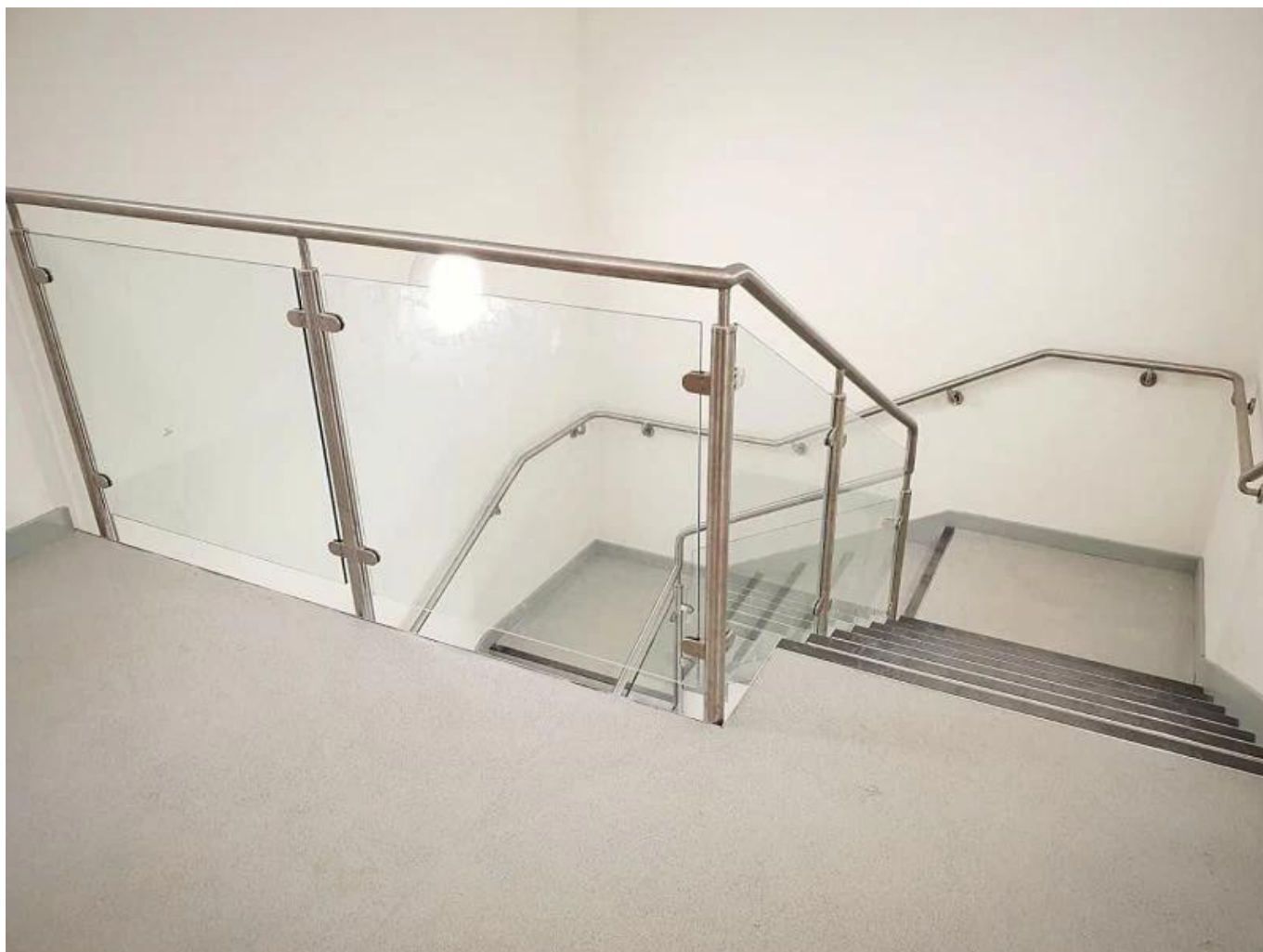




Projectfoto







Mocht u een project hebben dat ze nodig heeft, neem dan gerust contact met mij op.

Frank Fang

E-mailadres: [sales02@launch-china.cn](mailto:sales02@launch-china.cn)

Telefoon / WhatsApp / Wechat: +8615906261741